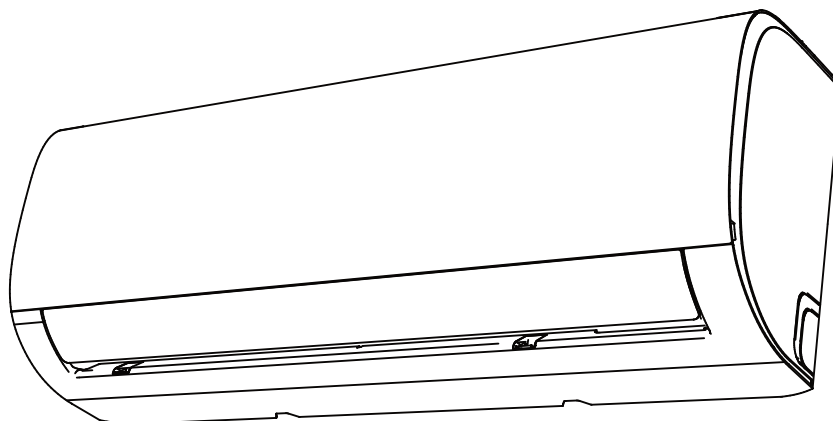




**РУКОВОДСТВО ПО УСТАНОВКЕ
ДЛЯ БЫТОВЫХ СПЛИТ-СИСТЕМ
FOREST INVERTER**



www.mdv-aircond.ru

Благодарим Вас за покупку нашего кондиционера.
Внимательно изучите данное руководство и храните
его в доступном месте.



Меры предосторожности

Чтобы избежать получения травм и нанесения ущерба другим людям и имуществу, внимательно прочтите и соблюдайте следующие инструкции.

Данное оборудование не предназначено для использования маленькими детьми и людьми с ограниченной подвижностью, находящимися без надлежащего присмотра.

При установке

- Монтаж, перемещение и ремонт данного оборудования должны проводиться специалистами, имеющими соответствующую подготовку и квалификацию, а также соответствующие лицензии и сертификаты для выполнения данных видов работ. Неправильное выполнение монтажа, демонтажа, перемещения и ремонта оборудования может привести к возгоранию, поражению электротоком, нанесению травмы или ущерба вследствие падения оборудования, утечки жидкости и т.п.
- Поверхность, на которую устанавливается и крепится оборудование, а также крепление оборудования должны быть рассчитаны на вес оборудования.
- Используйте силовые и сигнальные кабели необходимого сечения согласно спецификации оборудования, требованиям инструкции, а также государственным правилам и стандартам. Не используйте удлинители или промежуточные соединения в силовом кабеле. Не подключайте несколько единиц оборудования к одному источнику питания. Не модернизируйте силовую кабель. Если произошло повреждение силового кабеля или вилки, необходимо обратиться в сервисную службу для замены.
- Предохранитель или автомат токовой защиты должен соответствовать мощности оборудования. Оборудование должно иметь надежное заземление. Неправильное заземление может привести к поражению электрическим током. Источник питания должен иметь защиту от утечки тока. Отсутствие защиты от утечки тока может привести к поражению электротоком.
- Не включайте питание до завершения работ по монтажу. Не устанавливайте и не используйте оборудование в помещениях с потенциально взрывоопасной атмосферой. Применение или хранение горючих материалов, жидкостей или газов возле оборудования может привести к возгоранию.
- При установке тщательно проветривайте помещение.
- Убедитесь в правильности установки и подсоединения дренажного трубопровода. Неправильное подсоединение может привести к протечке и нанесению ущерба имуществу.
- Не устанавливайте оборудование над компьютерами, оргтехникой и другим электрооборудованием. В случае протечки конденсата это оборудование может выйти из строя.

Во время эксплуатации

- Перед включением проверьте правильность установки воздушного фильтра. Если оборудование не эксплуатировалось длительное время, рекомендуется перед началом эксплуатации почистить фильтр.
- Не включайте и не выключайте оборудование посредством включения или выключения вилки из розетки. Используйте для этого кнопку включения и выключения пульта дистанционного управления.

- Не тяните за силовую кабель при отключении вилки из розетки. Это может привести к повреждению кабеля, короткому замыканию или поражению электротоком.
- Не используйте оборудование не по назначению. Данное оборудование не предназначено для хранения точных измерительных приборов, продуктов питания или предметов искусства, содержания животных или растений, т.к. это может привести к их порче.
- Не стойте под струей холодного воздуха. Это может повредить вашему здоровью. Оберегайте домашних животных и растения от длительного воздействия воздушного потока, так как это вредно для их здоровья.
- Не суйте руки и другие части тела, а также посторонние предметы в отверстия для забора и подачи воздуха. Лопастей вентилятора вращаются с большой скоростью, и попавший в них предмет может нанести травму или вывести из строя оборудование. Внимательно присматривайте за маленькими детьми и следите, чтоб они не играли рядом с оборудованием.
- При появлении каких-либо признаков неисправности (запах гари, повышенный шум и т.п.) сразу же выключите оборудование и отключите от источника питания. Использование оборудования с признаками неисправности может привести к возгоранию, поломке и т.п. При появлении признаков неисправности необходимо обратиться в сервисный центр.
- Не эксплуатируйте оборудование длительное время в условиях высокой влажности. При работе оборудования в таких условиях существует вероятность образования избыточного количества конденсата, который может протечь и нанести ущерб имуществу.
- При использовании оборудования в одном помещении с печкой или другими нагревательными приборами проветривайте помещение и не направляйте воздушный поток прямо на них.
- Не устанавливайте компьютеры, оргтехнику и другие электроприборы непосредственно под оборудованием. В случае протечки конденсата эти электроприборы могут выйти из строя.
- Если предполагается не использовать оборудование в течение длительного времени, отсоедините вилку кабеля электропитания от розетки или выключите автомат токовой защиты, а также вытащите батарейки из беспроводного пульта управления.
- Не подвергайте оборудование и пульт управления воздействию влаги или жидкости.

При обслуживании

- Не прикасайтесь к выключателям мокрыми руками. Это может привести к поражению электротоком.
- Перед чисткой или обслуживанием отключите оборудование от источника питания.
- При уходе за оборудованием вставляйте на устойчивую конструкцию, например, на складную лестницу.
- При замене воздушного фильтра не прикасайтесь к металлическим частям внутри оборудования. Это может привести к травме.
- Не мойте оборудование водой, агрессивными или абразивными чистящими средствами. Вода может попасть внутрь и повредить изоляцию, что может повлечь за собой поражение электрическим током. Агрессивные или абразивные чистящие средства могут повредить оборудование.

- Ни в коем случае не заряжайте батарейки и не бросайте их в огонь.
- При замене элементов питания заменяйте старые батарейки на новые того же типа. Использование старой батарейки вместе с новой может вызвать генерирование тепла, утечку жидкости или взрыв батарейки.
- В случае попадания жидкости из батарейки на кожу, в глаза или одежду, тщательно промойте их в чистой воде и обратитесь к врачу.
- Кондиционер предназначен для работы при уровне влажности до 80%. При превышении данного уровня влажности возможно образование конденсата на внутренних и внешних частях кондиционера, что может привести к повреждению оборудования. При повышении уровня влажности до 80% или выше немедленно отключите кондиционер от электрической сети!
- Не используйте оборудование с поврежденными электропроводами.
- При обнаружении повреждений немедленно замените провод.
- Перед первым пуском подайте питание за 12 часов до пуска для прогрева оборудования.

Перед началом работы

- Перед началом работы установки внимательно прочитайте инструкцию. Строго придерживайтесь описания выполняемых операций. Нарушение технологии может повлечь за собой травмы для вас или окружающих, а также повреждение оборудования.

Проверка перед пуском

- Проверьте надежность заземления.
- Проверьте, что фильтр установлен правильно.
- Перед пуском после долгого перерыва в работе очистите фильтр (см. инструкцию по эксплуатации).
- Убедитесь, что ничего не препятствует входящему и исходящему воздушному потоку.

Оптимальная работа

Обратите внимание на следующие моменты для обеспечения нормальной работы:

- Прямой исходящий воздушный поток должен быть направлен в сторону от людей, находящихся в помещении.
- Установленная температура соответствует обеспечению комфортных условий. Не рекомендуется устанавливать слишком низкую температуру.
- Избегайте нагрева помещения солнечными лучами, закройте окно на время работы оборудования в режиме охлаждения.
- Открытые окна и двери могут снизить эффективность охлаждения, закройте их.
- Используйте пульт управления для установки желаемого времени работы.
- Не закрывайте отверстия в оборудовании, предназначенные для забора и подачи воздуха.
- Не препятствуйте прямому воздушному потоку. Кондиционер может выключиться раньше, чем охладит все помещение.
- Регулярно чистите фильтры. Загрязненные фильтры ведут к снижению эффективности работы оборудования.

Правила электробезопасности

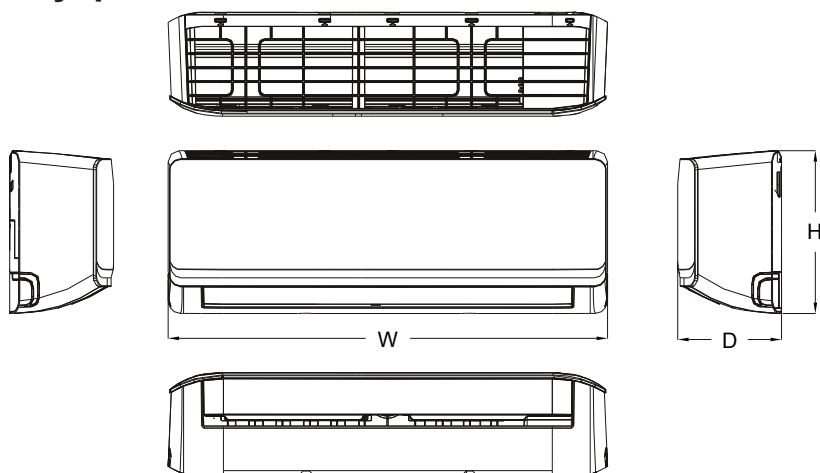
- Все подключения должны проводиться квалифицированным персоналом.
- Подключения должны проводиться с соблюдением всех правил безопасности.
- Главный автомат токовой защиты должен быть оборудован устройством контроля утечки тока.
- Характеристики электропитания должны соответствовать требованиям спецификации для данного оборудования.

Запомните!

- Не включайте оборудование, если заземление отключено.

Габаритные размеры

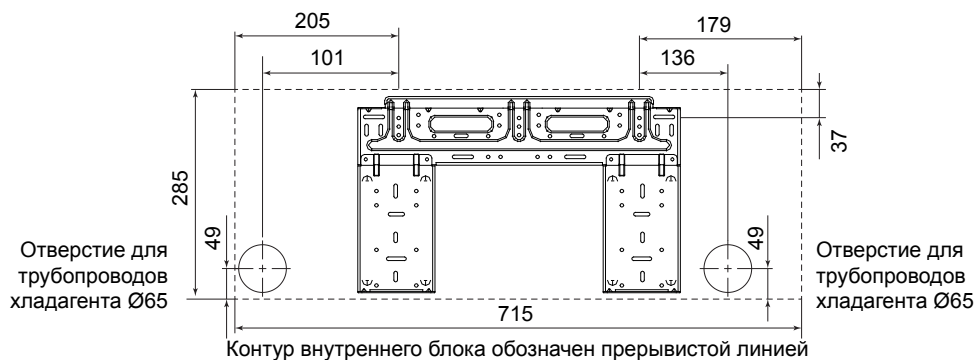
Внутренний блок



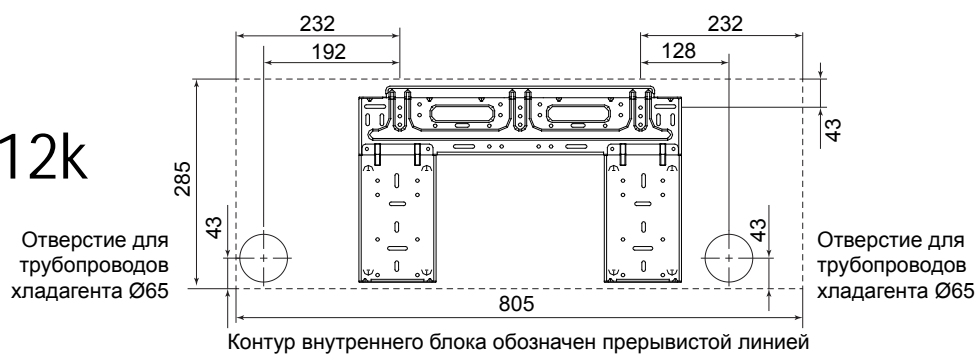
| Модель | W, мм | D, мм | H, мм |
|--------|-------|-------|-------|
| 07k | 715 | 194 | 285 |
| 09/12k | 805 | 194 | 285 |
| 18k | 957 | 213 | 302 |
| 24k | 1040 | 220 | 327 |

Монтажная панель

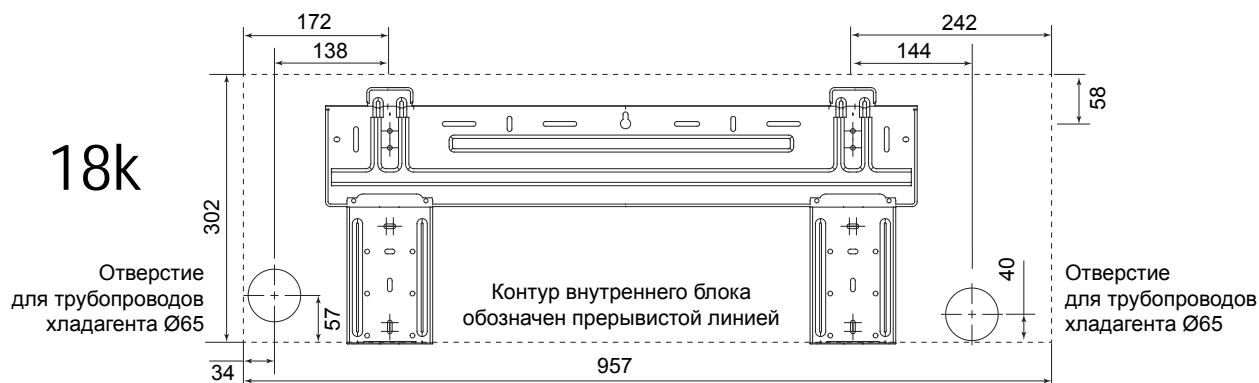
07k



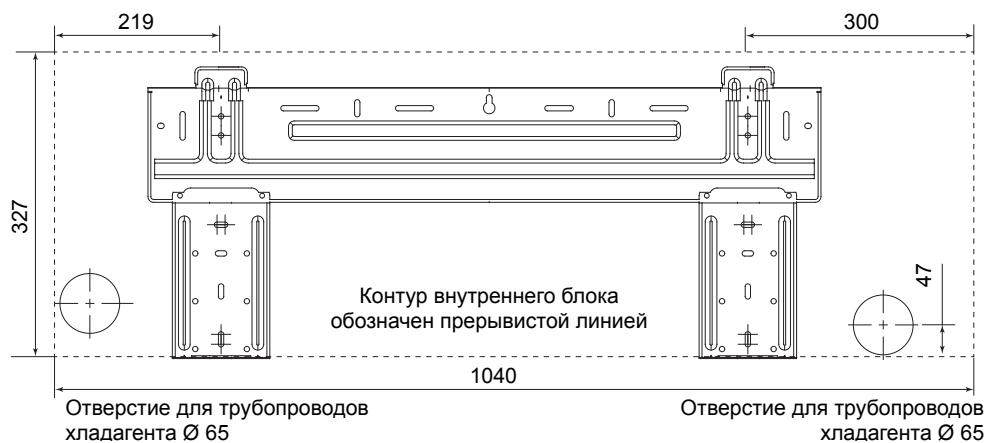
09/12k



18k



24k



Диаметры трубопроводов

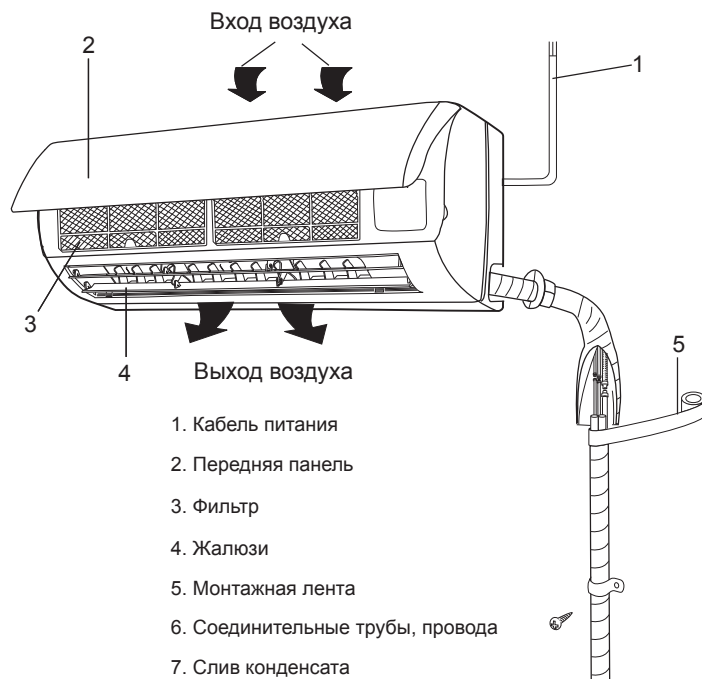
| | | 07k | 09/12k | 18k | 24k |
|---------------------------------|------------------------------|--------------|--------------|--------------|--------------|
| Нагнетание (жидкость) | мм | Ø 6,35 (1/4) | Ø 6,35 (1/4) | Ø 6,35 (1/4) | Ø 9,53 (3/8) |
| Всасывание (газ) | мм | Ø 9,53 (3/8) | Ø 9,53 (3/8) | Ø 12,7 (1/2) | Ø 15,9 (5/8) |
| Максимальная длина трубопровода | м | 25 | 25 | 30 | 50 |
| Максимальный перепад высот | м | 10 | 10 | 20 | 25 |
| Дозаправка хладагентом | грамм на каждый метр свыше 5 | 15 | 12 | 12 | 24 |

Внимание!

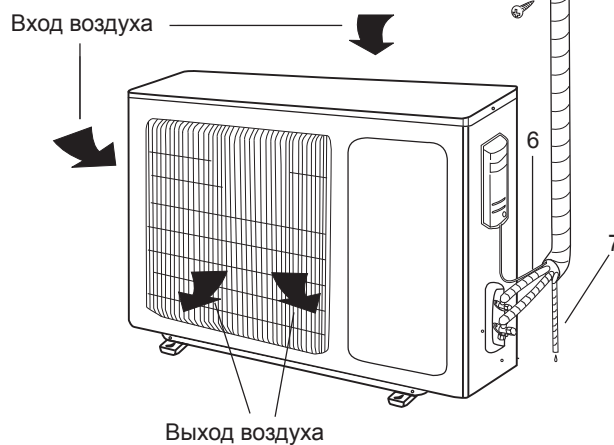
- Стандартная заводская заправка блока рассчитана на магистраль длиной 5 м.
- Строго запрещается вместо вакуумирования продувать магистрали хладагентом! Это может привести к поломке оборудования!

Расположение элементов

Внутренний блок



Наружный блок

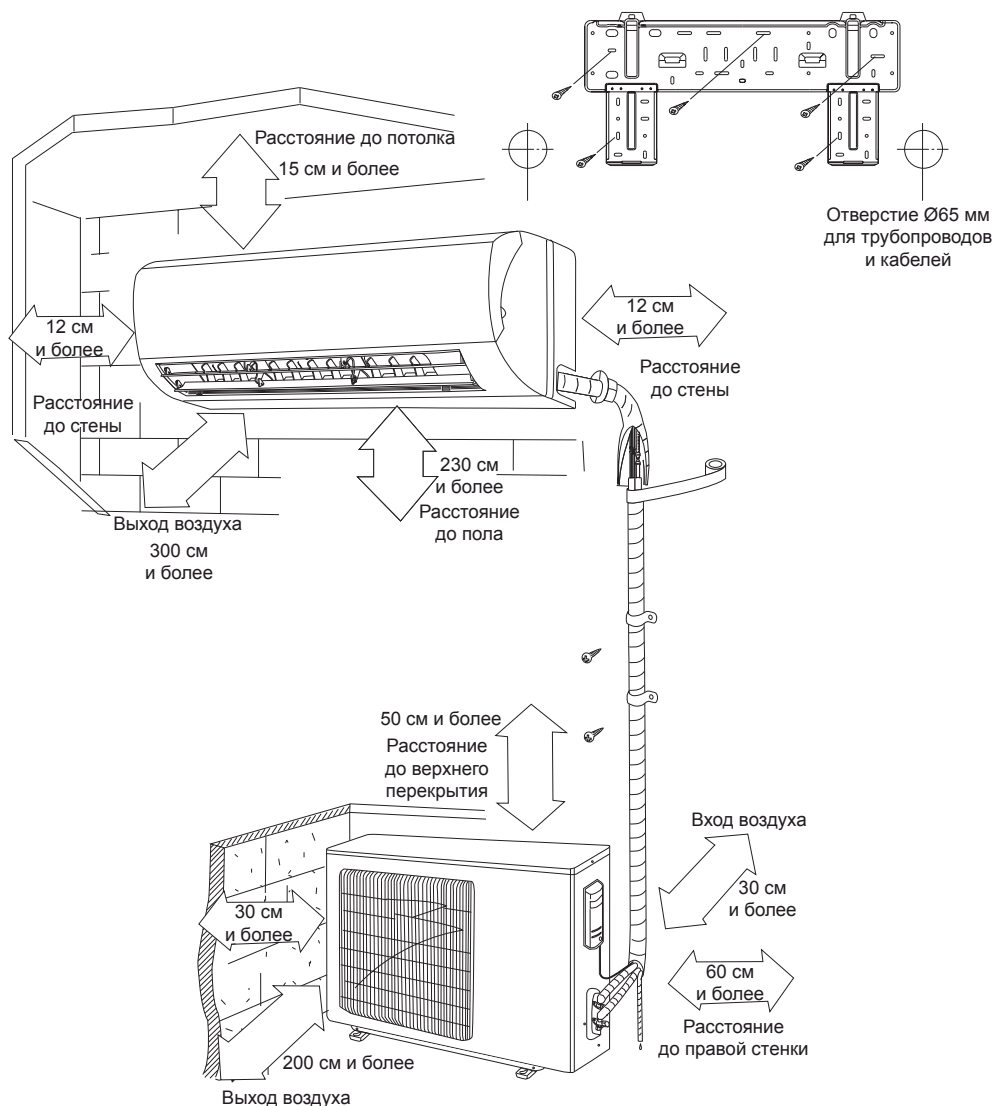


Представленное на рисунке оборудование может немного отличаться по виду от оборудования, приобретенного вами.

Монтаж кондиционера

Перед установкой прочитайте со следующую информацию и действуйте согласно инструкциям.

Пространство для монтажа



Внутренний блок

- Устанавливайте внутренний блок вдали от нагревательных приборов.
- Выберите место, где нет препятствий для входящего и исходящего потоков воздуха.
- Убедитесь в возможности полного и беспрепятственного отвода конденсата.
- Не устанавливайте кондиционер над входом в помещение или над окнами.
- Проверьте расстояние справа и слева от блока — оно должно быть не менее 12 см. Расстояние до потолка должно быть не менее 15 см. Это необходимое условие для беспрепятственного доступа воздуха к блоку.
- Определите места со скрытой проводкой, чтобы не повредить ее при монтаже.
- При длине фреонапровода более 5 метров откорректируйте количество хладагента в системе.

Наружный блок

- Если над наружным блоком установлен навес для защиты от солнца и дождя, убедитесь, что он не препятствует теплообмену конденсатора наружного блока.
- Убедитесь, что расстояние от задней поверхности кондиционера до стены более 30 сантиметров. Расстояние от левой стенки до левой стороны наружного блока должно быть более 30 сантиметров. Расстояние от правой стены до правой стороны наружного блока более 60 сантиметров, а с лицевой стороны более 200 сантиметров. Этим вы облегчите дальнейшее обслуживание наружного блока.

- Убедитесь, что растения или животные не попадут под входящий или исходящий потоки воздуха.
- Выберите место установки с учетом массы блока и так, чтобы шум и вибрация были минимальны и не мешали вам и вашим соседям.

При установке на крышу

- Проверьте, чтобы перепад высот не превышал допустимые показатели.
- При перепаде высот более 3 метров и расположении наружного блока выше внутреннего предусмотрите маслоподъемные петли через каждые 3 метра.
- Убедитесь в том, что крыша, перекрытия и крепления выдержат вес оборудования.
- Выясните, возможна ли установка на крышу в вашем регионе.
- Установка в труднодоступном месте может затруднить дальнейшее обслуживание блока.

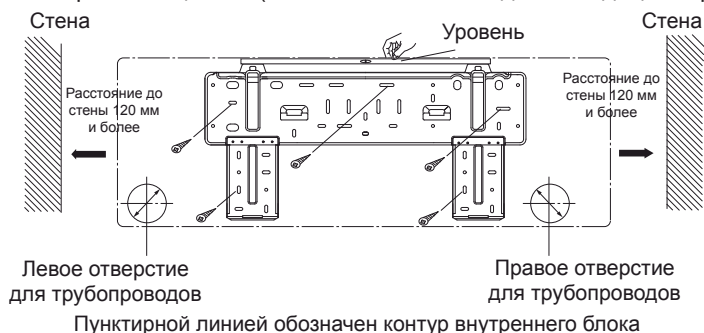
Установка ветрозащитного экрана

В случае монтажа наружного блока в области с сильной ветровой нагрузкой предусмотрите защитный экран на расстоянии 200 мм от лицевой панели наружного блока. Это необходимо для того, чтобы избежать раскручивания лопастей вентилятора наружного блока под напором ветра, так как в наружном блоке установлен блок управления вентилятором, который регулирует обороты вентилятора для лучшей производительности. При низких температурах воздуха может случиться так, что ветровая нагрузка превысит мощность вентилятора, вентилятор не сможет набрать необходимые обороты, и через некоторое время выйдет из строя.

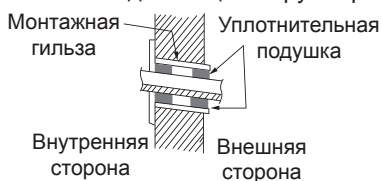


Установка монтажной панели

- Установите монтажную панель на стену, сохраняя горизонтальное положение. Проверьте правильность монтажа с помощью уровня.
- В кирпичную или бетонную стену предварительно установите дюбели. Просверлите в стене 5–8 (в зависимости от модели кондиционера) отверстий диаметром 5 мм. Вставьте в отверстия дюбели. Сверлите отверстия и закрепляйте монтажную панель с учетом отверстий в монтажной панели и структурой стены.
- Закрепите монтажную панель при помощи 5–8 (в зависимости от модели кондиционера) винтов типа «А».

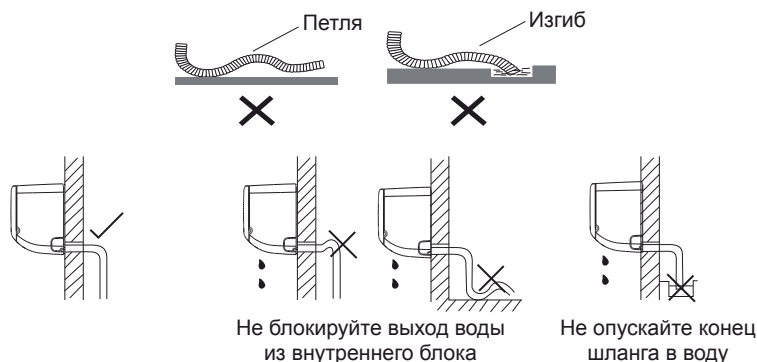


- Просверлите в стене для прокладки коммуникаций одно отверстие $\varnothing 65$ мм с небольшим уклоном наружу. Всегда используйте монтажную гильзу или кабель-канал для защиты трубопроводов в стене.



Установка дренажной трубы

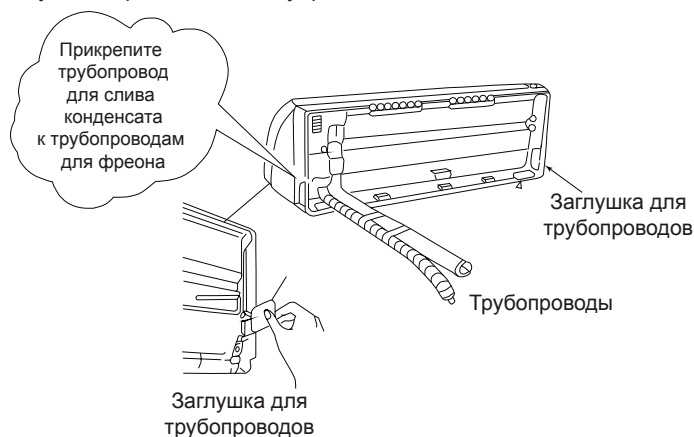
- Конденсат должен отводиться самотеком, для этого трубопровод должен идти под небольшим уклоном. Не допускайте появления петель и изгибов трубопровода. При отводе конденсата в канализацию не допускайте, чтобы трубопровод оканчивался в воде. Это может привести к протечкам конденсата.



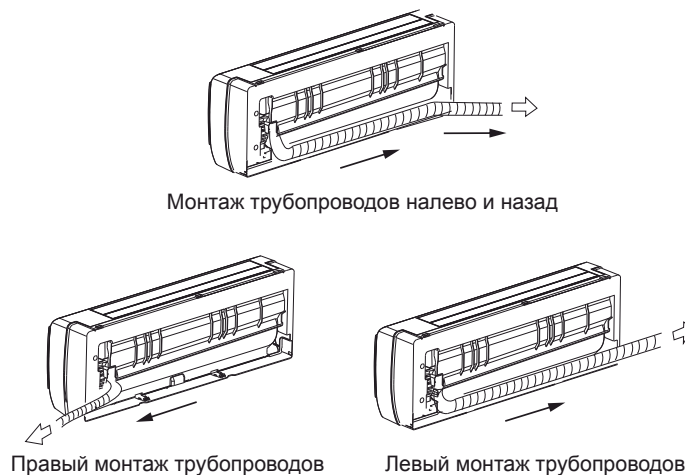
- При удлинении дренажной трубы надежно закрепите и заизолируйте место соединения, не допускайте того, чтобы дренажная труба болталась.
- Трубопровод конденсата имеет наконечник с диаметром 16 мм.
- Внутренний блок имеет два отверстия для удаления конденсата. При необходимости изменить сторону выхода конденсата снимите заглушку с заглушенной стороны, снимите дренажный шланг, установите дренажный шланг с другой стороны внутреннего блока (убедитесь, что защелка на дренажном шланге вошла в паз и защелкнулась) и заглушите оставшееся дренажное отверстие заглушкой.

Монтаж трубопроводов

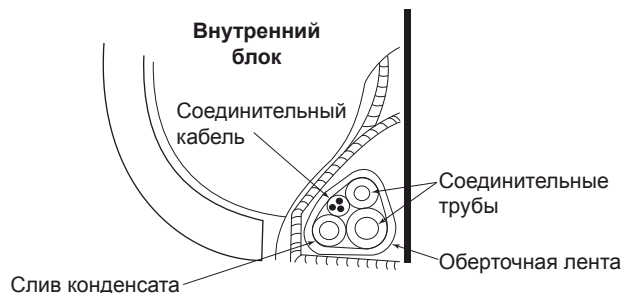
- Для подвода фреонпровода справа или слева удалите заглушку с нужной стороны блока. Сохраните заглушку вместе с документами на случай ремонта внутреннего блока.



- Для подключения фреонпровода сзади слева или сзади справа прокладывайте коммуникации так, как показано на рисунках.

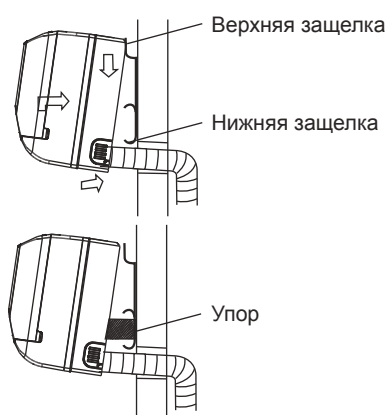


- Надежно соедините трубопроводы. Проверьте надежность соединений. Смотри описание подключения трубопроводов в соответствующем разделе.



Установка внутреннего блока

1. Пропустите трубы через отверстие в стене.
2. Наденьте блок на верхние защелки монтажной панели, закрепленной на стене, вставив направляющие в пазы корпуса. Подвигайте из стороны в сторону, чтобы убедиться в правильности крепления.
3. Для удобства подключения можно поставить упор между блоком и стеной. После окончания всех подключений уберите его.



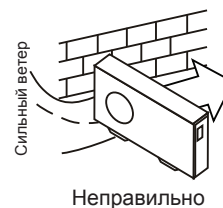
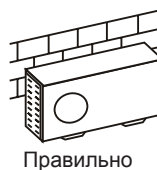
4. Соедините трубопроводы (посмотрите раздел «Подключение фреоновых проводов»).
5. Свяжите вместе трубы, межблочный кабель и трубку отвода конденсата монтажным скотчем.
6. Прижмите нижнюю часть корпуса к стене, проследив, чтобы нижние защелки монтажной пластины вошли внутрь корпуса.
7. Подвигайте блок из стороны в сторону для проверки надежности крепления.

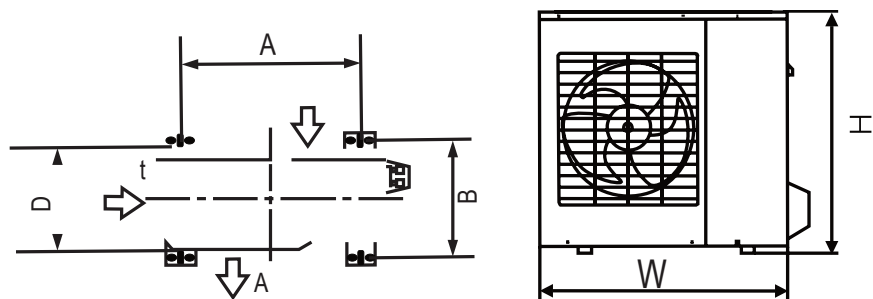
Внимание!

- Подключите сначала внутренний блок, после этого подключайте наружный.
- Убедитесь в надежности и герметичности всех соединений отвода конденсата. Проверьте, чтобы трубопровод отвода конденсата располагался в нижней части связи.
- Проверьте надежность теплоизоляции трубопроводов.
- Никогда не обматывайте и не переплетайте питающий кабель с другими проводами.

Установка наружного блока

- Устанавливайте наружный блок на дополнительных опорах для предотвращения вибрации и шумов. Опоры не поставляются в комплекте (опция).
- Убедитесь, что ничего не мешает входящему и исходящему воздуху.
- В случае, если в месте установки возможны сильные порывы ветра, убедитесь, что вентилятор вращается без затруднений, и блок расположен вдоль стены или используется ограждение от ветра.
- В районе с сильными постоянными ветрами старайтесь установить блок с подветренной стороны или используйте ветрозащитный экран (ветрозащитный экран является более предпочтительным в связи с тем, что в наружном блоке установлен блок управления вентилятором, который регулирует обороты вентилятора для лучшей производительности, и при низких температурах воздуха может произойти так, что ветровая нагрузка превысит мощность вентилятора, вентилятор не сможет набрать необходимые обороты, и через некоторое время выйдет из строя).

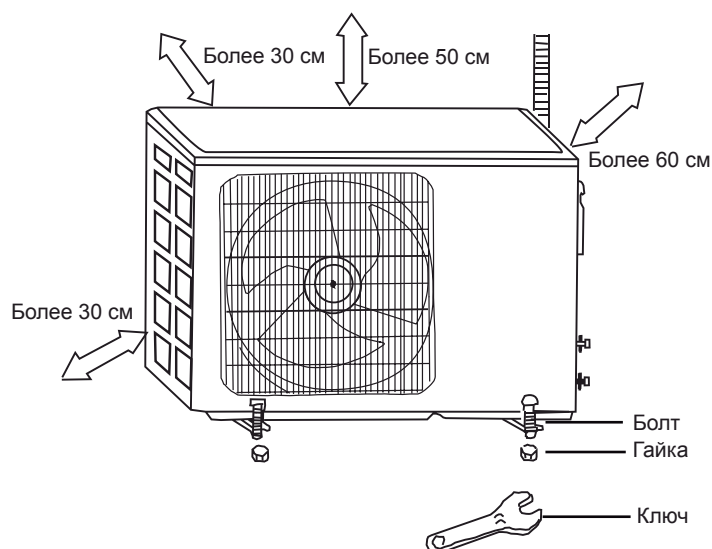




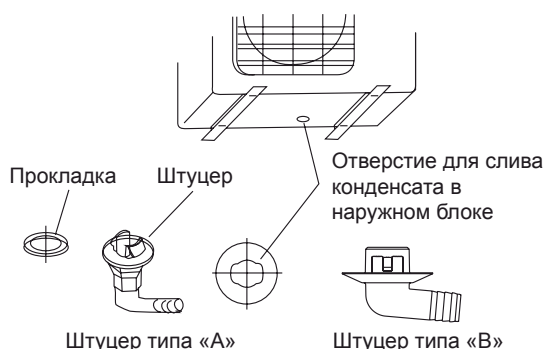
| | | |
|---------------------------------|-------------|-------------|
| 681x434x285 (26.8"x17"x11.2") | 460 (18.1") | 292 (11.5") |
| 700x550x270 (27.5"x21.6"x10.6") | 450 (17.7") | 260 (10.2") |
| 700x550x275 (27.5"x21.6"x10.8") | 450 (17.7") | 260 (10.2") |
| 720x495x270 (28.3"x19.5"x10.6") | 452 (17.8") | 255 (10.0") |
| 728x555x300 (28.7"x21.8"x11.8") | 452 (17.8") | 302 (11.9") |
| 765x555x303 (30.1"x21.8"x11.9") | 452 (17.8") | 286 (11.3") |
| 770x555x300 (30.3"x21.8"x11.8") | 487 (19.2") | 298 (11.7") |
| 800x554x333 (31.5"x21.8"x13.1") | 514 (20.2") | 340 (13.4") |
| 845x702x363 (33.3"x27.6"x14.3") | 540 (21.3") | 350 (13.8") |
| 805x554x330 (31.7"x21.8"x12.9") | 511 (20.1") | 317 (12.5") |
| 890x673x342 (35.0"x26.5"x13.5") | 663 (26.1") | 354 (13.9") |
| 946x810x420 (37.2"x31.9"x16.5") | 673 (26.5") | 403 (15.9") |
| 946x810x410 (37.2"x31.9"x16.1") | 673 (26.5") | 403 (15.9") |



- При необходимости закрепления блока на стене убедитесь, что монтажные кронштейны соответствуют техническим требованиям и способны выдержать 4-кратный вес блока, а стена прочная. При недостатке прочности стены установите дополнительный каркас или усильте стену другим способом. Соединение между стеной и кронштейнами, а также между кронштейнами и кондиционером должно быть устойчивым, надежным и проверенным.
- Убедитесь, что ничего не мешает хорошему теплообмену.
- Замерьте расстояние между лапами наружного блока.
- Разметьте отверстия в месте установки, просверлите отверстия и, используя дюбели, закрепите кронштейны.
- При установке на полу (крыше) заранее подготовьте раму (фундамент) для блока.
- Наружный блок крепиться болтами и гайками $\varnothing 10$ или $\varnothing 8$ мм на горизонтальную раму или кронштейн.



- После закрепления блока установите патрубок для слива конденсата с наружного блока. Вариант штуцера (А или В) зависит от комплекта поставки и модели наружного блока.

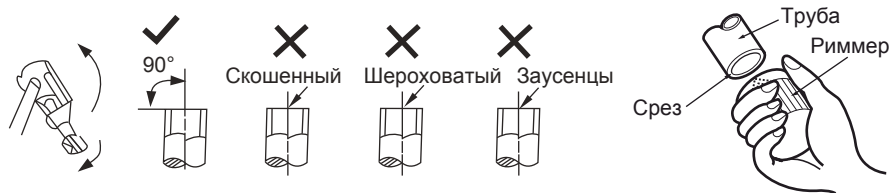


Подключение фреонапровода

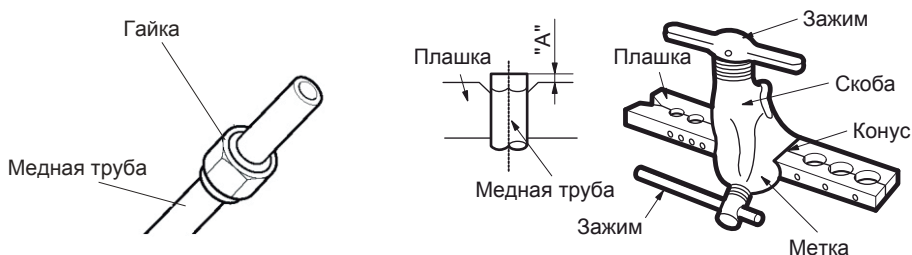
Главной причиной утечек хладагента является некачественное соединение трубопроводов. Аккуратно и тщательно выполняйте подготовку труб.

- Замерьте нужное количество трубы и кабеля.
- Отрежьте трубу. Предусмотрите дополнительное расстояние со стороны наружного блока. Трубы не должны идти внатяг.
- Для резки труб используйте труборез. Если резать трубу ножовкой или отрезной машинкой, срез получится неровным, и возможно попадание опилок в трубу.

- Удалите заусенцы с трубы с помощью риммера. Для этого опустите зачищаемый конец трубы вниз, чтобы заусенцы не попали внутрь трубы. Вращая риммер, полностью удалите заусенцы с трубы.

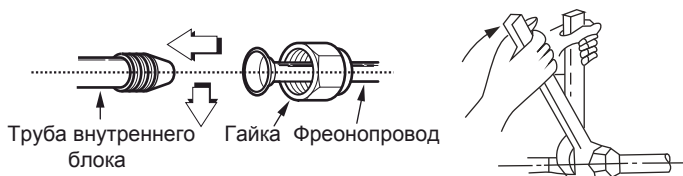


- Подготовьте гайки. Снимите их с труб на наружном и внутреннем блоках (либо распакуйте из упаковки, данный вариант зависит от модели кондиционера и варианта поставки), удалите заглушки, и наденьте гайки на трубы. Помните, что после вальцевания это станет невозможным.
- Плотно зажмите медную трубу в вальцовке, и развальцуйте трубы.



| Наружный диаметр, мм | А, мм | |
|-------------------------|-------------|------------|
| | Максимально | Минимально |
| Ø 6,35 | 1,3 | 0,7 |
| Ø 9,53 | 1,6 | 1,0 |
| Ø 12,7 | 1,8 | 1,0 |
| Ø 15,88 | 2,4 | 2,2 |

- Вставьте ровно одну трубу в другую. Накрутите гайку рукой, без усилий. Если сразу же использовать гаечный ключ для затяжки, высока вероятность сорвать резьбу на штуцере, после этого штуцер потребует замены в условиях сервисного центра.
- Обожмите соединение гаечными ключами. Обязательно используйте два гаечных ключа для затяжки, чтобы не свернуть трубы. При затяжке контролируйте момент затяжки.

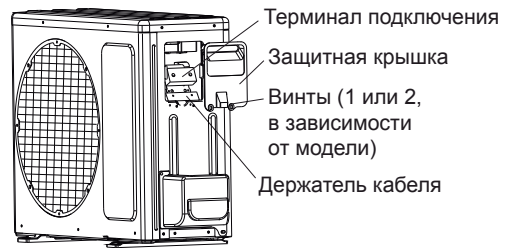
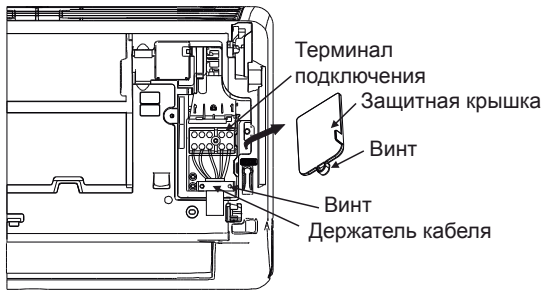


| Наружный диаметр, мм | Момент усилия, Н·см | Дополнительный момент усилия, Н·см |
|----------------------|---------------------|------------------------------------|
| Ø 6,35 | 1570 (160 кгс) | 1960 (200 кгс) |
| Ø 9,53 | 2940 (300 кгс) | 3430 (350 кгс) |
| Ø 12,7 | 4900 (500 кгс) | 5390 (550 кгс) |
| Ø 15,88 | 7360 (750 кгс) | 7850 (800 кгс) |

Электрические подключения

Правила электробезопасности при проведении электрических подключений

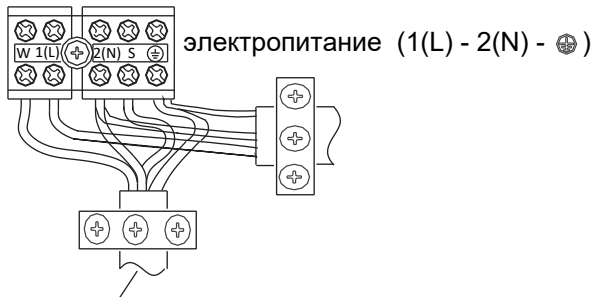
1. Если на объекте существуют проблемы с электропитанием (броски напряжения, низкое или высокое напряжение в сети), необходимо остановить работы по подключению питания к кондиционеру до устранения всех проблем.
2. Электропитание должно быть в диапазоне 90–110% от указанной в спецификации оборудования.
3. Убедитесь в надежности заземления.
4. Подсоедините провода так, как показано на электросхемах в инструкциях или на крышке или боковой панели наружного блока.
5. Все подключения должны выполняться согласно государственным и локальным требованиям высококвалифицированным и сертифицированным персоналом.
6. Оборудование должно быть подключено к индивидуальной линии электропитания. Не допускается подключать более одного устройства на один автомат токовой защиты.



Подключение питания к внутреннему блоку
7 - 9 - 12 - 18K

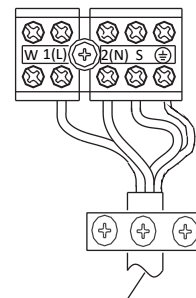
Подключение питания к наружному блоку
7 - 9 - 12 - 18K

внутренний блок



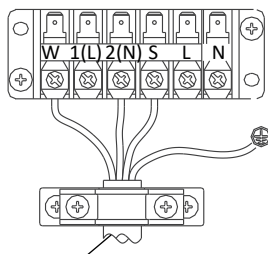
к наружному блоку (W - 2(N) - S - ⊕)

внутренний блок



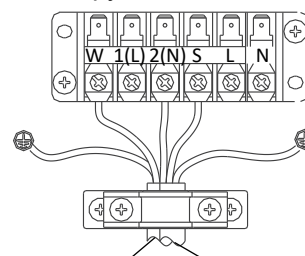
к наружному блоку

наружный блок



ко внутреннему
блоку (W-2(N)-S- ⊕)

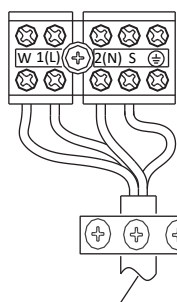
наружный блок



ко внутреннему
электропитание (W - 2(N) - ⊕)
блоку (W-2(N)-S- ⊕)

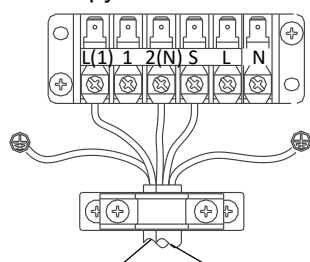
Подключение питания к наружному блоку 24К

внутренний блок



к наружному блоку

наружный блок



ко внутреннему электропитанию (L(1) - 2(N) - ⚡)
блоку (L(1)-2(N)-S- ⚡)

Заправка хладагентом

Внимание!

Перед запуском кондиционера обязательно удалите воздух из кондиционера! В противном случае воздух, оставшийся в системе, может вызвать сбои в работе кондиционера и привести к серьезным неисправностям! При работе с хладагентами R410A/R32 рекомендуется использовать 2-ступенчатый вакуумный насос, что бы избежать попадания масла из вакуумного насоса в холодильный контур!

Подробности по вакуумированию системы приведены в разделе «Удаление воздуха вакуумным насосом».

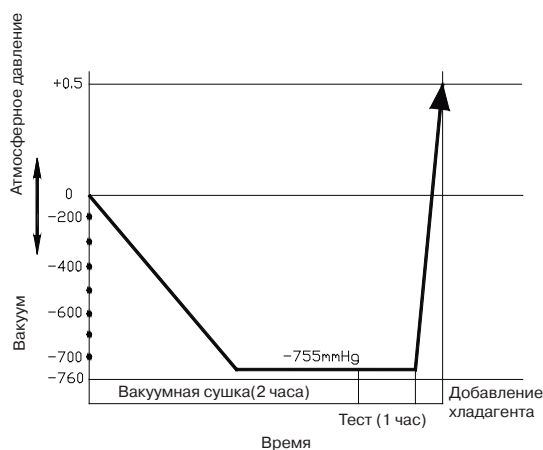
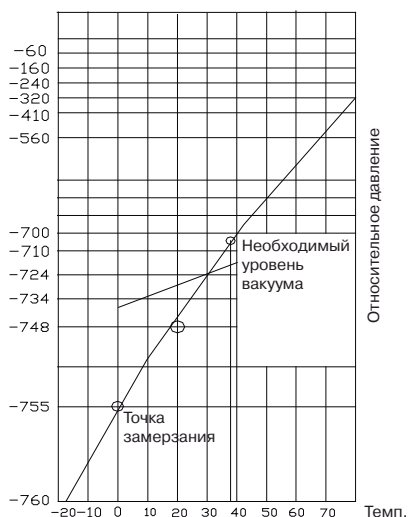
Удаление воздуха вакуумным насосом

Внимание!

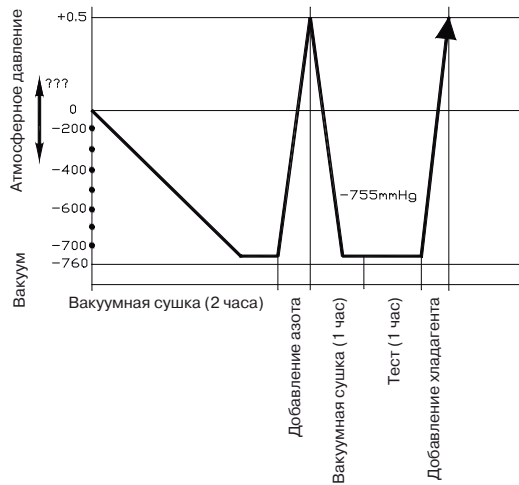
При работе с R410A/R32 требуется обязательное удаление воздуха двухступенчатым вакуумным насосом с обратным клапаном для предотвращения попадания масла вакуумного насоса в гидравлический контур! Используйте правильное оборудование при работе.

Общая информация

Как известно, вода кипит при 100 °С при нормальном атмосферном давлении. Но при падении давления температура кипения значительно снижается. Именно поэтому, чтобы удалить всю влагу из системы, применяется вакуумирование. На графике ниже приведены необходимые параметры для полного удаления влаги и нормальной работы системы.



При первой установке блока на только что поставленные трубопроводы нет необходимости вакуумировать систему 2 часа, при условии, что установка трубопроводов проходила при отсутствии атмосферных осадков, и при относительной влажности воздуха не более 60%. Вполне достаточно 30 минут. Если установка трубопроводов проходила под атмосферными осадками или при повышенной влажности, необходимо проводить вакуумирование в полном объеме. При повторной установке (перемонтаже) блока, а также при большом количестве воды в контуре (от 10 гр.) рекомендуем более качественное вакуумирование согласно графику ниже.



После первого вакуумирования добавьте в контур осушенный азот при давлении до 25 кг/см² на 30 минут. Удалите азот и снова откачайте систему. После проверки на утечку добавьте хладагент.

Удаление воздуха

Порядок действий.

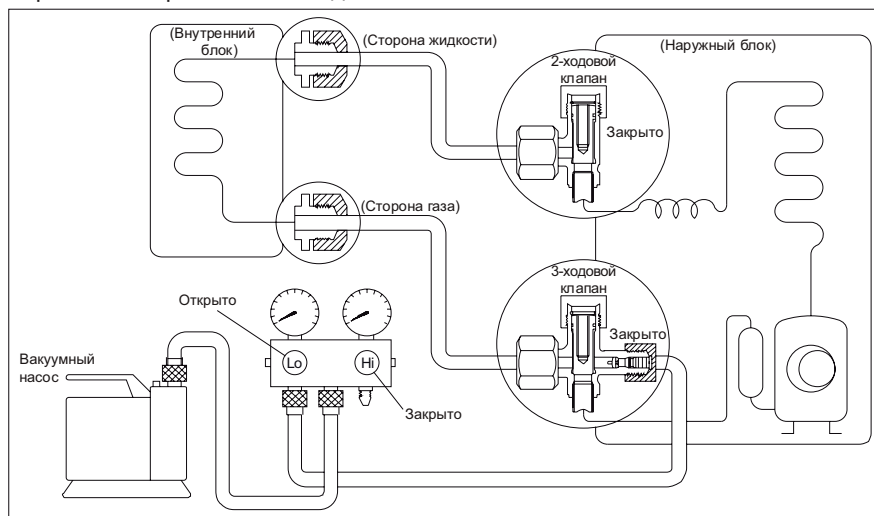
(Рекомендации по использованию раздаточной гребенки см. в руководстве по эксплуатации заправочной станции.)

Отверните и снимите технологические гайки 2- и 3-ходовых запорных вентилях, соедините заправочный шланг раздаточной гребенки с технологической муфтой 3-ходового запорного вентиля. При этом оба вентиля должны быть закрыты. Соедините патрубок заправочного шланга с вакуумным насосом. Полностью откройте сторону низкого давления раздаточной гребенки. Включите вакуумный насос.

Стрелка манометра низкого давления должна постепенно уйти в минусовую зону. Через 15 минут работы насоса проверьте показания. Стрелка должна показывать (-1 кг/см²) или ниже. Если стрелка показывает положительное давление или 0, вероятно в системе есть негерметичное соединение или повреждение трубопровода. Устраните неисправность и выполните вакуумирование заново. Поврежденный участок можно найти, опрессовав трубопровод азотом под давлением до 25 кг/см².

Вакуумируйте систему не менее 30 минут. Если манометр показывает давление (-1 кг/см²) и ниже, закройте клапан низкого давления на гребенке, выключите насос и оставьте на 5 минут систему с подключенным манометрическим коллектором (гребенкой).

Если давление не поднимается, откройте запорные вентили наружного блока, чтобы обеспечить проток хладагента через трубопровод, соединяющий наружный блок с внутренним. После этого быстро отсоедините шланг от сервисного порта и завинтите герметизирующую гайку. Проверьте герметичность соединений с помощью течеискателя или мыльной пены. Закройте места соединений термоизолирующей оболочкой и закрепите ее лентой. Некачественная изоляция может быть причиной образования конденсата.

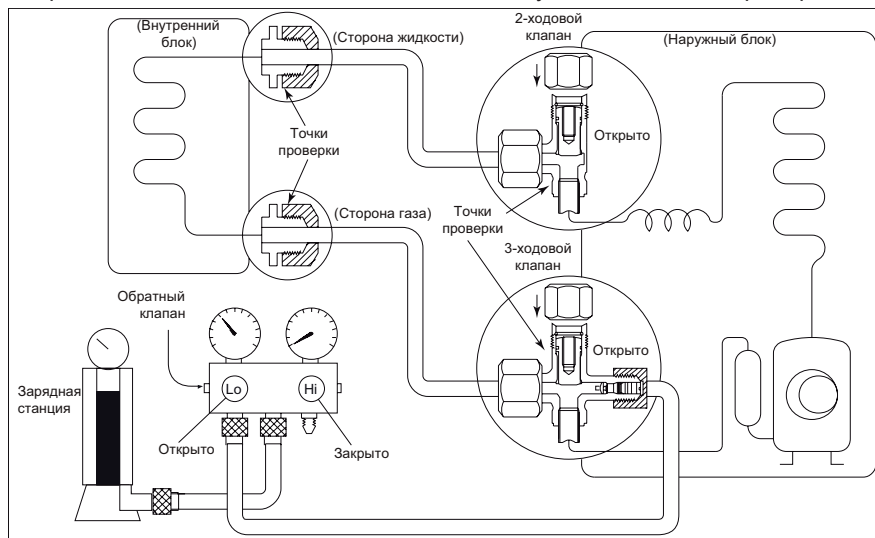


Заправка

Порядок действий.

1. Подсоедините шланг к заправочному баллону.
2. Вытесните воздух из шланга фреоном, немного приоткрыв клапан заправочного баллона.
3. Откройте клапан заправочного баллона.
4. Приоткройте клапан низкого давления на гребенке (манометрическом коллекторе) и вытесните воздух.
5. Не закрывая клапан, плотно подсоедините шланг к сервисному порту 3-ходового клапана наружного блока
6. Заправьте систему. Заправляйте оборудование жидким хладагентом.
7. Для окончания заправки, закройте клапан низкого давления гребенки (манометрический коллектор).
8. Быстро отсоедините заправочный шланг от сервисного порта 3-ходового клапана.
9. Установите заглушки на сервисный порт и на порты для открытия вентилях (под шестигранный ключ).
10. Обязательно проведите проверку гидравлического контура на возможные утечки, проверку производите в точках проверки с помощью течеискателя или мыльной пены.

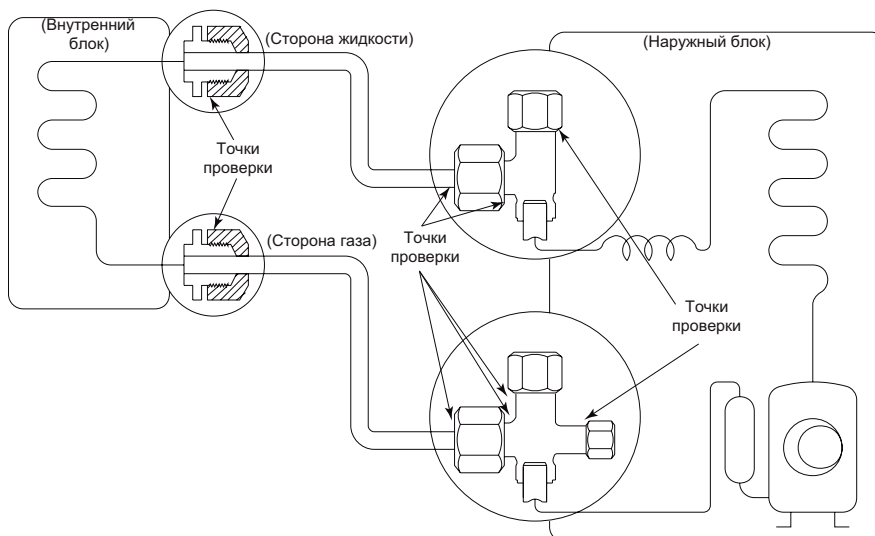
Используйте динамометрический ключ для затяжки соединений с усилием 18 Н·м. Проверьте отсутствие утечек.



Процедура проверки

Порядок действий.

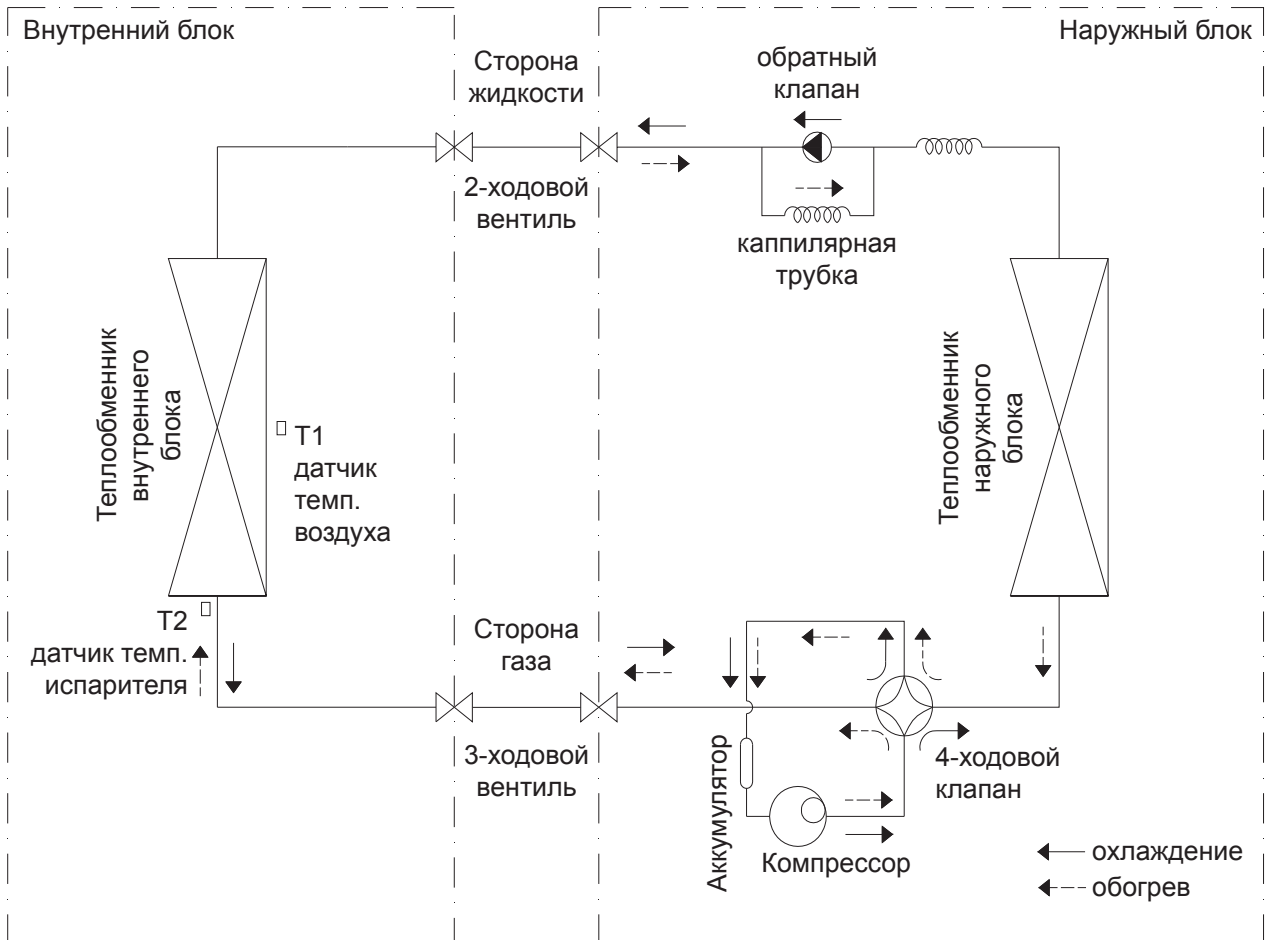
1. Плотно закройте (завинтите) заглушки на всех портах наружного блока.
 2. Проверьте с помощью течеискателя или мыльной пены отсутствие утечек в точках проверки. Точки проверки обозначены на рисунке ниже.
 - Точка проверки 1: место соединения трубопроводов с внутренним блоком (гайки и штуцера).
 - Точка проверки 2: место соединения трубопроводов с наружным блоком (гайки), защитные колпачки на вентилях.
- При наличии утечек отключите оборудование, закройте порты с помощью шестигранных ключей, отключите оборудование от электропитания и произведите перемотаж. В случае утечки из-под заглушек обратитесь в ближайший сервисный центр.



Внимание!

- Заправляйте систему только в жидкой фазе! Заправка газом может вызвать разбалансировку состава смеси и привести к неисправности оборудования!
- Помните, что хладагенты R410A/R32 являются очень гигроскопичными, и если гидравлический контур наружного блока либо всей системы был открыт для доступа атмосферного воздуха более чем на 5 минут, потребуется вакуумирование всей системы в течении минимум 30 минут. Если гидравлический контур был открыт более 20 минут, потребуется полная смена масла в компрессоре.

Гидравлическая схема



Основные защиты

1. Задержка пуска компрессора на три минуты.
При перерыве в работе компрессора следующий запуск будет возможен только через три минуты. При первом запуске после подачи питания задержка составит 1 минуту.
2. Защита компрессора по температуре.
Во время работы компрессора датчиком температуры постоянно отслеживается текущая температура компрессора и при превышении заданных значений работа оборудования будет остановлена.
3. Защита по температуре нагнетания компрессора.
Когда температура нагнетания поднимается, плата управления работает по следующим алгоритмам (понижает частоту компрессора):
 - когда температура нагнетания T5 превышает 115 °C в течении 5 секунд компрессор будет остановлен и перезапущен когда температура T5 будет менее 90 °C;
 - когда температура нагнетания T5 превышает 110 °C, но менее 115 °C, частота компрессора будет снижена на один уровень на две минуты;
 - когда температура нагнетания превышает 105 °C, но менее 110 °C, частота компрессора возвращается к текущему значению;
 - когда температура нагнетания менее 105 °C, нет ограничений по частоте компрессора.
4. Защита модуля инвертора.

Дисплей

Внутренний блок оснащен дисплеем скрытого типа, позволяющим проецировать индикацию о работе кондиционера прямо через переднюю панель.

В рабочем режиме отображаются настройки температуры.

В режиме вентиляции (FAN) отображается текущая температура в помещении.

При необходимости отображаются коды самодиагностики.

| Значок | Значение |
|-----------|---|
| ON | Индикатор включения. Горит в течении трех секунд при активации таймера, жалюзи, турбо-режима или тихого режима |
| OF | Индикатор выключения. Горит в течении трех секунд при деактивации таймера, жалюзи, турбо-режима или тихого режима |
| DF | Индикация режима оттаивания |
| CF | Индикация режима предотвращения подачи холодного воздуха в помещение в режиме обогрева |
| SC | Индикация работы автоматической очистки (опция) |
| FP | Индикация работы режима «Обогрев 8 °C» (опция) |

Коды ошибок

| RUN (Operation) | TIMER | Индикация на дисплее | Неисправность или защита |
|-----------------|-------|----------------------|---|
| 1 | OFF | E0 | EEPROM |
| 2 | OFF | E1 | |
| 4 | OFF | E3 | |
| 3 | OFF | E2 | Ошибка перехода сигнала через 0 |
| 5 | OFF | E4 | 1 (,) |
| 6 | OFF | E5 | 2 (,) |
| 9 | OFF | E7/ЕЮЪ | Ошибка связи между платой ВБ и дисплеем |
| 7 | OFF | EС | |
| 1 | ON | F0 | |
| 2 | ON | F1 | 4 (, ,) |
| 3 | ON | F2 | 3 (,) |
| 4 | ON | F3 | (,) |
| 5 | ON | F4 | EEPROM |
| 6 | ON | F5 | |
| 1 | FLASH | P0 | IPM, IGBT |
| 2 | FLASH | P1 | DC-bus, |
| 3 | FLASH | P2 | IPM |
| 5 | FLASH | P4 | () |
| 7 | FLASH | P6 | по низкому давлению |

Для некоторых блоков

| Код ошибки | Значение |
|------------|---|
| EH 00 | Ошибка чтения EEPROM внутр.блока |
| EL 01 | Ошибка связи межблочной связи |
| EH 02 | Ошибка перехода сигнала через 0 |
| EH 03 | Ошибка контроля скорости вентилятора ВБ |
| ES 51 | Ошибка чтения EEPROM наружн.блока |
| ES 52 | Ошибка термистора Т3 (конденсатор, НБ) |
| ES 53 | Ошибка термистора Т4 (наружн.воздух, НБ) |
| ES 54 | Ошибка термистора ТР (нагнетание, НБ) |
| EH 60 | Ошибка термистора Т1 (Т помещения, ВБ) |
| EH 61 | Ошибка термистора Т2 (испаритель, ВБ) |
| ES 07 | Ошибка контроля скорости вентилятора НБ |
| EH 0b | Ошибка связи между платой ВБ и дисплеем |
| EL 0c | Обнаружение утечки хладагента |
| PC 00 | Ошибка IPM или неисправны IGBT |
| PC 01 | Защита по низкому/высокому напряжению э/питания |
| PC 02 | Защита по высокой температуре компрессора, или защита по высокой температуре IPM, или защита по высокому давлению |
| PC 04 | Ошибка модуля инвертора, включая компрессор |
| PC 08 | Перегрузка по току |
| PC 03 | Защита по низкому давлению |