



*CLIMATE SOLUTION FOR GREEN ENVIRONMENT*

## Инструкция по установке, инструкция пользователя

Наружные блоки VRF серии ATOM

# АТОМ

[www.mdv-aircond.ru](http://www.mdv-aircond.ru)

Благодарим Вас за покупку нашего кондиционера.  
Внимательно изучите данное руководство и храните  
его в доступном месте.



Меры предосторожности .....	
Комплект поставки и хладагент .....	
Монтаж наружного блока .....	
Монтаж труб .....	
Монтаж электропроводки .....	
Пробный запуск .....	
Меры предосторожности при утечке хладагента .....	
Ввод в эксплуатацию .....	

## 1. МЕРЫ ПРЕДОСТОРОЖНОСТИ

- Действуйте в соответствии с местными, национальными и международными правилами и нормативами.
- Перед установкой кондиционера внимательно прочтите раздел «Меры по обеспечению безопасности».
- Указанные меры содержат важные замечания по обеспечению безопасности. Выполняйте эти требования и никогда не забывайте о них.
- По завершении монтажа во время пробного запуска убедитесь в правильной работе оборудования.
- Обязательно проинструктируйте пользователя о порядке управления устройством и необходимости его своевременного технического обслуживания.
- Прежде чем приступать к ремонту или техническому обслуживанию, отключите электропитание кондиционера с помощью выключателя.
- Также разъясните пользователю целесообразность хранения инструкции по монтажу и руководства по эксплуатации для справок в дальнейшем.



### ВНИМАНИЕ

**Монтаж кондиционера, работающего на новом типе хладагента**

**ЭТОТ КОНДИЦИОНЕР ИСПОЛЬЗУЕТ НОВЫЙ ТИП ХЛАДАГЕНТА (R410A), КОТОРЫЙ НЕ РАЗРУШАЕТ ОЗОНОВЫЙ СЛОЙ.**

Хладагент R410A легко абсорбирует воду, окисляющие вещества и масла, а давление такого хладагента в 1,6 раза превышает давление хладагента R22. Кроме того, в кондиционере используется также новый тип масла. Следите за тем, чтобы при монтаже в холодильный контур не попала вода, пыль, бывший в употреблении хладагент или масло.

Во избежание заправки кондиционера ненадлежащим типом хладагента или масла изменен диаметр заправочных портов оборудования и заправочных приспособлений. В настоящее время этот диаметр отличается от диаметра портов для заправки обычного хладагента.

В этой связи для хладагента нового типа (R410A) нужны новые приспособления.

Используйте новые чистые трубы, предназначенные для хладагента R410A, не допускайте попадания в них воды или пыли. Не используйте трубопроводы, бывшие в эксплуатации, так как они обладают недостаточно высокой баростойкостью и недостаточно чисты.



### ВНИМАНИЕ

**Отключение кондиционера от электросети**

При монтаже электропроводки необходимо между сетью и оборудованием установить выключатель, разрывающий все провода подключения, с минимальным расстоянием между контактами 3 мм, а также устройство защитного отключения (УЗО).



### ПРЕДОСТЕРЕЖЕНИЕ

**Для монтажа и технического обслуживания кондиционера необходимо обращаться к авторизованному дилеру или компании, занимающейся установкой.**

Неправильная установка может стать причиной утечки воды, поражения электрическим током или возгорания.

**Перед выполнением работ, связанных с электропитанием, обязательно отключайте его с помощью выключателя.**

Убедитесь, что все выключатели находятся в выключенном положении. Невыполнение этого требования может привести к поражению электрическим током.

**Правильно подключите кабели. Неправильное подключение может вызвать повреждение электрических элементов.**

При заправке кондиционера будьте внимательны! Используйте хладагент только указанного типа, не допускайте попадания в холодильный контур посторонних веществ. Если хладагент смешается с воздухом или посторонним газом, произойдет резкое повышение давления в контуре, что может стать причиной разрыва трубопровода и причинения травм.

**Не пытайтесь изменять конструкцию устройства за счет удаления защитных схем и устройств или обхода защитных блокировок. Попадание в оборудование воды или влаги перед установкой может стать причиной короткого замыкания. Не храните кондиционер в сыром месте, не подвергайте оборудование воздействию воды. Распаковав устройство, внимательно проверьте его на отсутствие возможных повреждений. Не устанавливайте устройство в местах, подверженных вибрациям.**

**Будьте осторожны при обращении с деталями, имеющими острые углы, которые могут стать причиной травмы.**

**При установке кондиционера следуйте указаниям руководства по монтажу.**

Неправильная установка может стать причиной утечки воды, поражения электрическим током или возгорания.

**При монтаже кондиционера в небольшом помещении примите меры против превышения предельно допустимой концентрации хладагента в случае его утечки.**

**Монтируйте кондиционер на надежном основании, способном выдержать вес оборудования.**

**Выполните необходимые монтажные работы для обеспечения защиты на случай землетрясения.**

При неправильном монтаже кондиционер может упасть и причинить травму.

**Если во время выполнения монтажных работ произошла утечка хладагента, немедленно проветрите помещение.**

При контакте хладагента с огнем возможно образование токсичного газа.

**По завершении монтажных работ, убедитесь в отсутствии утечки хладагента.**

Если в результате утечки хладагент попадет в помещение и окажется рядом с источником пламени, возможно образование токсичного газа.

**Все электромонтажные работы должны выполняться квалифицированным специалистом в полном соответствии с указаниями руководства по монтажу. Для подключения необходимо использовать независимую цепь и отдельную розетку.**

При недостаточной нагрузочной способности или дефекте электромонтажных работ может произойти возгорание или поражение электрическим током.

**Используйте кабель, соответствующий техническим условиям, надежно подключите его и зафиксируйте так, чтобы на контакты не воздействовали какие-либо механические усилия. Обязательно заземлите устройство.**

Не подключайте заземляющие провода к трубам для газа или воды, громоотводам или проводам заземления телефонных линий. **При выполнении электромонтажных работ по подключению к сети соблюдайте местные правила устройства электроустановок.**

Неправильное заземление может вызвать поражение электрическим током.

**Не устанавливайте кондиционер в местах, где существует риск утечки горючих газов.**

Утечка горючего газа рядом с работающим кондиционером может стать причиной возгорания.

#### Инструменты, необходимые для монтажных работ

- 1) Крестообразная отвертка
- 2) Перфоратор (65 мм)
- 3) Гаечный ключ
- 4) Труборез
- 5) Нож
- 6) Развертка
- 7) Детектор утечки газа
- 8) Рулетка
- 9) Термометр
- 10) Мегомметр
- 11) Мультиметр для электрических цепей
- 12) Шестигранный ключ
- 13) Инструмент для развальцовки
- 14) Трубогиб
- 15) Уровень
- 16) Ножовка по металлу
- 17) Манометр распределителя (заправочный шланг: специальный для R410A)
- 18) Вакуумный насос (заправочный шланг: специальный для R410A)
- 19) Динамометрические ключи
  - 1/4 дюйма (17 мм) 16 Н·м (1,6 кгс·м) 3/8 дюйма (22 мм) 42 Н·м (4,2 кгс·м) 1/2 дюйма (26 мм) 55 Н·м (5,5 кгс·м) 5/8 дюйма (15,9 мм) 120 Н·м (12,0 кгс·м)
- 20) Шаблон для измерения отрезков медных труб
- 21) Муфта-адаптер для вакуумного насоса

## 2. КОМПЛЕКТ ПОСТАВКИ И ХЛАДАГЕНТ

Проверьте наличие следующих изделий в комплекте.

Лишние детали сохраняйте.

	наименование	ВИД	кол-во
комплект	1. инструкция по установке		1
	2. инструкция пользователя		в составе инстр. по установке
	3. трубка отвода дренажа		1
	4. прокладка (28k)		1
	5. кабельные кольца (36/42)		2
	6. терминатор RS485		2
	7. фитинг (56k)		1
	8. фитинг (48k)		1

#### Трубопровод хладагента

При монтаже этого кондиционера нельзя использовать трубы для обычного хладагента.

Используйте медные трубы со стенками толщиной 0,8 мм или более для диаметра 9,5 мм.

Используйте медные трубы со стенками толщиной 1,0 мм или более для диаметра 15,9 мм.

Конусные гайки и способ развальцовки труб также отличаются от тех, которые используются при заправке обычным хладагентом. Используйте конусную гайку, установленную на основном блоке.

#### Перед началом монтажа

Приступая к монтажу кондиционера, обратите внимание на следующее.

#### Продувка

Для продувки трубопровода пользуйтесь вакуумным насосом. Не используйте для продувки хладагент, заправленный в наружный блок. (Хладагент в наружном блоке не предназначен для этого).

#### Электропроводка

Обязательно закрепите кабели питания и соединительные кабели внутреннего/наружного блоков с помощью зажимов так, чтобы исключить контакт с корпусом.

#### Место установки

При выборе места учитывайте следующие требования.

Должно быть достаточное пространство для монтажа и технического обслуживания.

Шум работающего кондиционера и выходящий воздух не должен мешать окружающим.

Место установки должно быть защищено от сильного ветра.

В месте установки должна быть хорошая циркуляция воздуха.

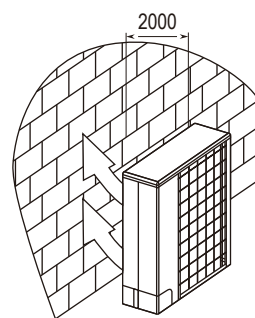
При монтаже наружного блока на большой высоте должно быть обеспечено надежное крепление опор.

Необходимо наличие достаточного пространства для транспортировки устройства.

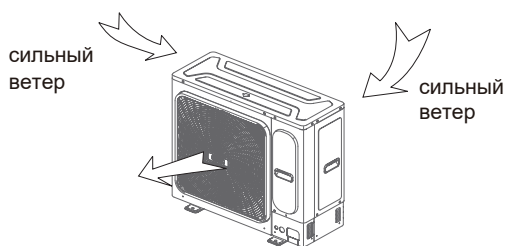
Вода, выходящая из дренажного отверстия, не должна мешать окружающим.

#### ВНИМАНИЕ

- В месте установки наружного блока не должно быть препятствий для выхода воздуха.
- Если место установки наружного блока подвержено воздействию сильного ветра (например на морском побережье), для обеспечения нормальной работы вентилятора расположите наружный блок вдоль стены или установите экран.
- Если место установки подвержено воздействию сильного ветра (на верхних этажах или на крыше здания), примите меры по защите от ветра, как показано в следующем примере.
  - Отверстие для выпуска воздуха должно быть



- Выбирайте такое место установки, чтобы струя воздуха, выходящего из наружного блока в период работы кондиционера, располагалась под прямым углом к преимущественному направлению ветра.



■ Неправильный выбор места для установки кондиционера может вызвать нежелательные последствия. Не устанавливайте кондиционер в следующих местах:

- при наличии больших количеств машинного масла;
- в атмосфере сернистых газов;
- при наличии высокочастотных электромагнитных колебаний, генерируемых аудиотехникой, сварочными аппаратами или медицинской аппаратурой.

### 3. МОНТАЖ НАРУЖНОГО БЛОКА

#### 3.1 Место установки

Не устанавливайте кондиционер в местах, в которых имеется вероятность повреждения устройства по следующим причинам:

- присутствие горючего газа;
- наличие машинного масла (включая моторное) в большом количестве;
- высокое содержание соли в воздухе (на морском побережье);
- присутствие в воздухе едких газов, например сульфидов (близ минеральных источников);
- отсутствие прочной опоры для кондиционера;
- неровное место;
- недостаточная циркуляция воздуха;
- работа расположенных поблизости энергетических установок или ВЧ-оборудования;
- горячий воздух, выходящий из наружного блока, не должен попадать в соседние окна;
- шум работающего кондиционера не должен мешать окружающим;
- внутренний и наружный блоки, кабели питания и соединительные кабели должны располагаться на расстоянии не менее 1 метра от радиоприемников или телевизоров, чтобы исключить искажения звука или изображения.

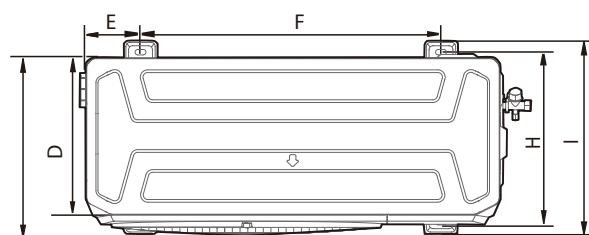
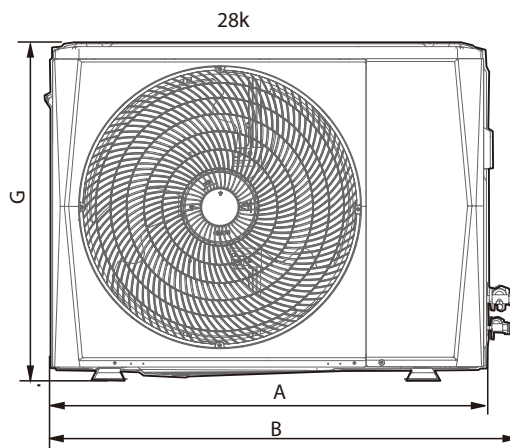
Изоляция металлических частей здания и кондиционера должна соответствовать действующим государственным стандартам.



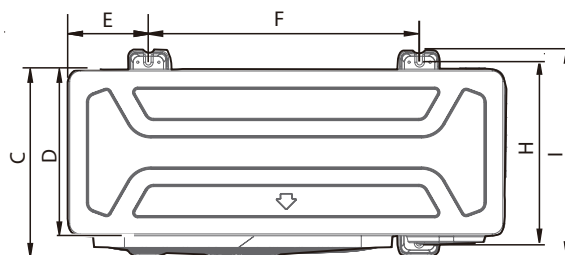
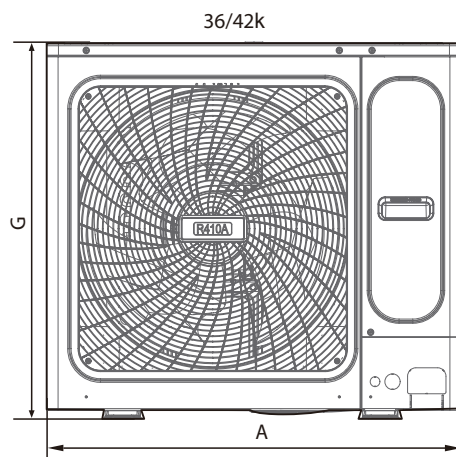
#### ВНИМАНИЕ

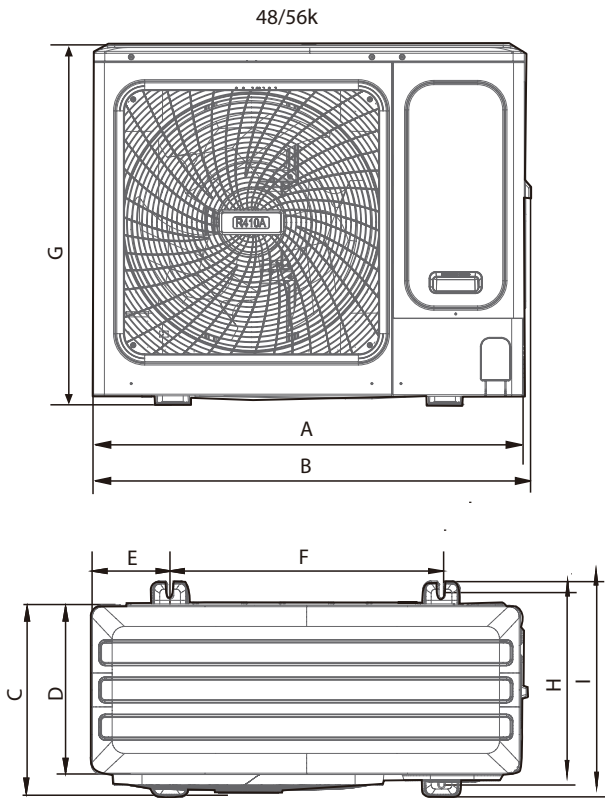
Внутренний и наружный блоки, кабели питания и соединительные кабели должны располагаться на расстоянии не менее 1 метра от радиоаппаратуры или телевизоров. В противном случае могут возникать искажения звука и изображения. (Появление шумов зависит от условий, при которых происходит образование электромагнитных волн, даже если соблюдено требование к расстоянию 1 м).

### 3.2 Габариты блоков (размеры в мм)



C

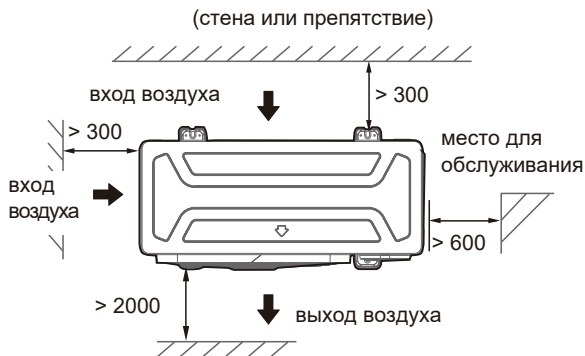




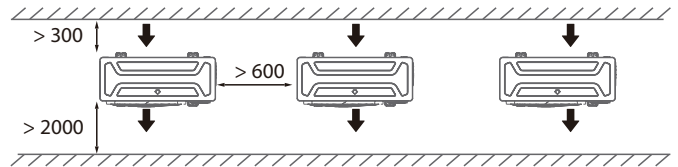
размеры в мм

модель	28	36/42/48/56
A	910	950
B	982	/
C	390	406
D	345	360
E	120	175
F	663	590
G	712	840
H	375	390
I	426	440

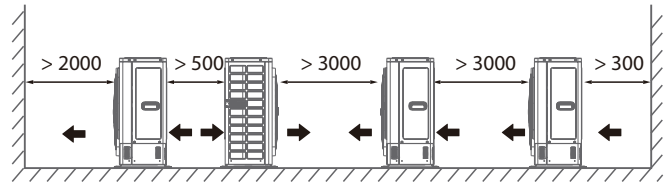
### 3.2 Пространство для монтажа (размеры указаны в миллиметрах)



### • Параллельная установка двух и более блоков

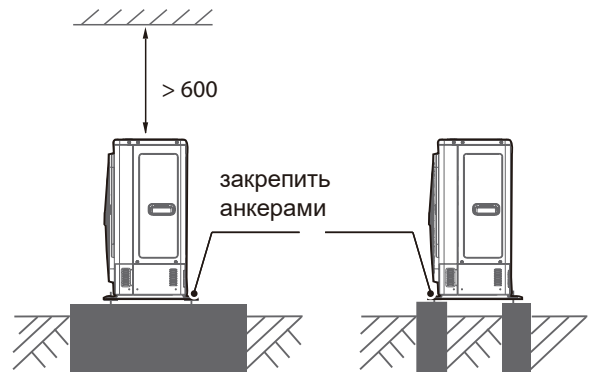


### • Установка передняя-задняя части



### 3.3 Перемещение и установка

- Поскольку центр тяжести оборудования не совпадает с его геометрическим центром, будьте осторожны при подъёме устройства с помощью строп.
- Поднимая наружный блок, не беритесь за отверстие для входа воздуха, чтобы не допустить деформации.
- Не касайтесь вентилятора руками или какими-либо предметами.
- Не наклоняйте устройство на угол более 45° и не кладите на бок.
- При сооружении бетонного основания руководствуйтесь техническими условиями для наружных блоков
- Надежно закрепляйте болтами опоры устройства, чтобы исключить его падение в случае землетрясения или сильного ветра



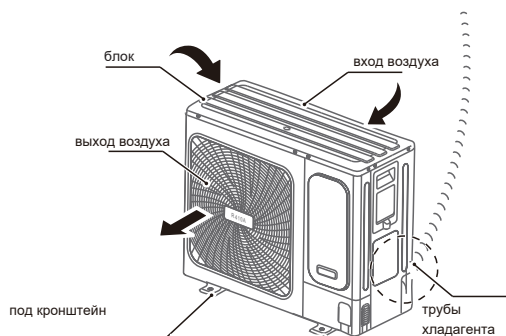
### ПРИМЕЧАНИЕ

Иллюстрации в этом руководстве преследуют исключительно пояснительные цели. Изображения на рисунках могут отличаться от приобретённого кондиционера (при этом следует учитывать конкретную модель). Для практических нужд следует руководствоваться фактическими размерами приобретенного изделия.

## 4. МОНТАЖ ТРУБОПРОВОДА

Проверьте, соответствие перепада высот между наружным и внутренним блоком, а также длины труб хладагента и числа изгибов следующим требованиям.

### 4.1 Трубопровод хладагента



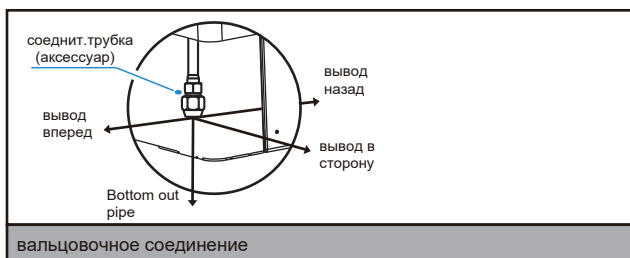
#### ВНИМАНИЕ

При монтаже труб будьте внимательны: не повредите компоненты системы.

Во избежание окисления внутренней части труб при сварке необходимо заполнить их азотом или другим инертным газом, в противном случае окислы могут перекрыть просвет труб.

### Отверстия для труб и электропроводки наружного и внутренних блоков

Возможны различные варианты подсоединения труб и электропроводки между блоками — спереди, сзади, сбоку, снизу (ниже показано расположение соединительных отверстий в корпусе).



#### ВНИМАНИЕ

Отверстия сбоку: удалите Г-образную металлическую пластину, чтобы получить доступ к отверстию для электропроводки.

Отверстия сзади: снимите резиновую накладку, закрывающую отверстие для подсоединения труб.

Отверстия в днище: легкими ударами изнутри выбейте заглушки, закрывающие отверстия, и пропустите через них трубы и электропроводку. Обратите внимание: большее отверстие предназначено для трубы большого диаметра, а меньшее — для трубы малого диаметра. Закройте новые отверстия мелкой сеткой для защиты от проникновения насекомых.

### 4.2 Поиск утечки

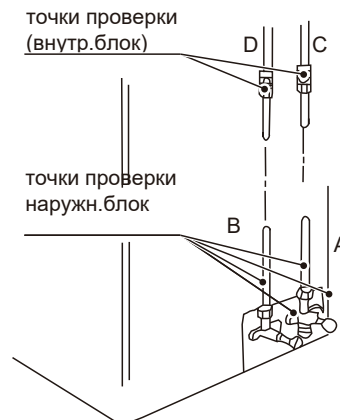
Проверьте все места подсоединения трубопроводов течеискателем или с помощью мыльной воды

Примечание:

A — запорный вентиль стороны низкого давления

B — запорный вентиль стороны высокого давления

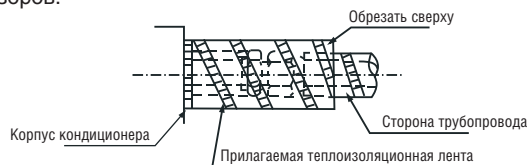
C и D — места подсоединения трубопроводов к внутреннему и наружному блокам.



### 4.3 Теплоизоляция

Теплоизоляция выполняется отдельно для жидкостного и газового трубопроводов. В противном случае неизбежно образование конденсата.

- Для теплоизоляции жидкостного и газового трубопроводов используется материал на основе пенопласта со степенью огнестойкости В1 и термостойкостью более 120 °С.
- При внешнем диаметре медных труб  $\leq 12,7$  мм толщина изоляционного слоя должна составлять не менее 15 мм. При внешнем диаметре медных труб  $\geq 15,9$  мм толщина изоляционного слоя должна составлять не менее 20 мм.
- Используйте прилагаемый теплоизоляционный материал для изоляции соединений с трубами внутреннего блока без зазоров.



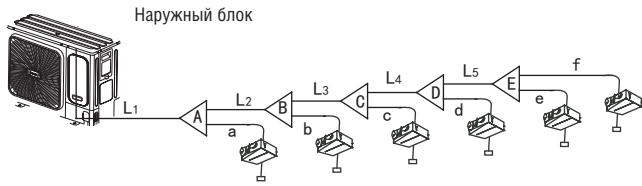
### 4.4 Подбор диаметра и материала труб

#### ■ Подбор трубопровода хладагента

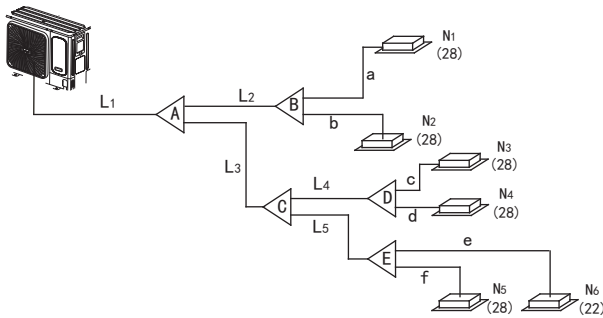
Тип трубопровода	Способ использования	Номер
Главная труба	Между НБ и первым разветвителем	L1
Главная труба без соед. к ВБ	Без прямого подсоединения к внутреннему блоку	L2~L5
Труба к ВБ	Прямое подсоединение к внутреннему блоку	a,b,c, d,e,f
Разветвители		A,B,C, D,E

## 4.5 Способ соединения

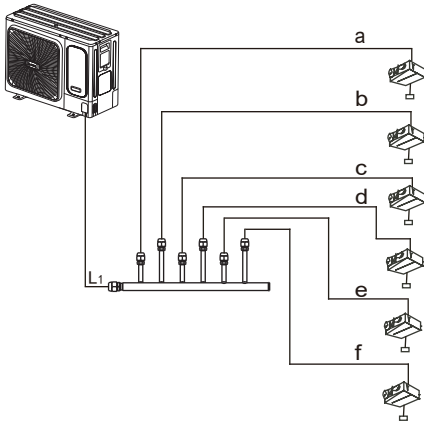
, пайка



, пайка



- Третий способ подключения, вальцовка



- Диаметр основной трубы, соответствующих соединителей ответвлений и коллекторов ответвлений

(A: суммарная производительность внутренних блоков)

Сумма индексов внутр.блоков	Сторона газа/сторона жидкости		Рефнет-разветвитель
	Φ 15.9	Φ 9.52	
A < 166	Φ 15.9	Φ 9.52	FQZHN-01D
166 ≤ A < 230	Φ 19.1	Φ 9.52	FQZHN-01D



### ПРИМЕЧАНИЕ

Расстояние от разветвителя до ВБ не более 15м!!!

- Подбор рефнетов-разветвителей  
Диаметр рефнетов-разветвителей подбирается, исходя из общей производительности внутренних блоков. Если она больше производительности наружного блока, то диаметр рефнетов-разветвителей следует подбирать в зависимости от производительности наружного блока.

Сумма индексов	( 1- )			( 1- )		
	+ <90			+ >90		
A < 160	Φ 15.9	Φ 9.52	FQZHN-01D	Φ 19.1	Φ 9.52	FQZHN-01D
160 ≤ A < 230	Φ 19.1	Φ 9.52	FQZHN-01D	Φ 22.2	Φ 9.52	FQZHN-02D

- Диаметр рефнетов-коллекторов подбирается в зависимости от числа самих ответвлений.



### NOTE

Минимальное расстояние между поворотами трубы > 0.5 м.  
Минимальное расстояние между рефнетами > 0.5 м.  
минимальное расстояние между рефнетами > 0.5 м.

- Способ соединения

	Сторона газа	Сторона жидкости
28-56к	Развальцовка	Развальцовка
Внутренний блок	Развальцовка	Развальцовка
Трубы ответвления	Сварка или развальцовка	Сварка или развальцовка

размер труб к наружному блоку

модель (кВТУ)	размер труб	Pipe diameter of outdoor unit's connector(mm)	
		Gas Side	Liquid Side
28		Φ15.9	Φ9.5
36		Φ15.9	Φ9.5
42		Φ15.9	Φ9.5
48		Φ15.9	Φ9.5
56		Φ19.1	Φ9.5

кол-во подключаемых ВБ и диапазон производительности

НБ (кВТУ)	Произв. в НР	кол-во ВБ	диапазон производительности
28	2.5	1~4	45%~130%
36	3	1~6	45%~130%
42	4	1~7	45%~130%
48	5	1~8	45%~130%
56	6	1~9	45%~130%



### Внимание

Общая производительность ВБ не должна превышать 130% от производительности НБ.  
Если производительность ВБ превышает 100% нагрузки, выходная мощность ВБ будет снижена.

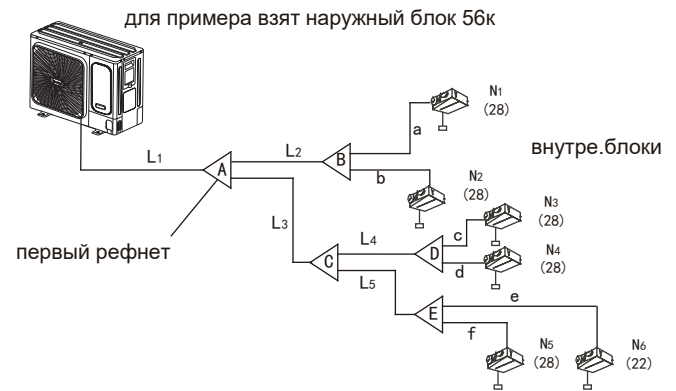
Производительности ВБ в кВтУ и НР

в кВтУ	в НР	в кВтУ	в НР
18	0.6	80	3
22	0.8	90	3.2
28	1	100	3.6
36	1.25	112	4
45	1.6	140	5
56	2	160	6
71	2.5		

Ситуация когда к НБ подключен только один ВБ

модель (кВТУ)	макс.перепад высоты (м)		The length of refrigerant pipe(m)	кол-во поворотов
	НБ выше	НБ ниже		
28	10	10	20	меньше 10
36	20	20	40	
42	20	20	40	
48	30	20	60	
56	30	20	60	

## 4.6 Пример



Предупреждение: Предположим, что в отображаемой системе трубопроводов общая эквивалентная длина трубопровода со стороны воздуха + стороны жидкости превышает 90 м..

Рефнеты для внутренних блоков

Примечание: макс. длина трубы от рефнета до блока не должна превышать 15м.

Основные трубы внутреннего блока и разветвители внутреннего блока участки труб, расположенные ниже по потоку от основной трубы L2, - N1, N2, ее общая пропускная способность составляет  $28 \times 2 = 56$ , размер трубы L2 -  $\Phi 15,9 / \Phi 9,5$ , а рефнет В должен быть FQZHN-01D. Участки труб после основной трубы L4 - N3, N4, ее общая емкость  $28 \times 2 = 56$ , размер трубы L4 -  $\Phi 15,9 / \Phi 9,5$ , рефнет D - FQZHN-01D.

Участки труб после основной трубы L5 - N5, N6, ее общая пропускная способность составляет  $28 + 22 = 50$ , размер трубы L5 -  $\Phi 15,9 / \Phi 9,5$ , рефнет E должен быть FQZHN-01D.

Внутренний блок ниже основной трубы L3 имеет размер N3 ~ N6, и его общая производительность составляет  $28 \times 3 + 22 = 106$ , размер трубы L3 составляет  $\Phi 15,9 / \Phi 9,5$ , рефнет С должен быть FQZHN- 01D. Внутренний блок ниже основной трубы А имеет размер N1 ~ N6, а его общая производительность составляет  $28 \times 5 + 22 = 162$ , рефнет должно быть FQZHN-01D, но поскольку общая длина трубопровода на стороне жидкости + газа  $\geq 90$  м, проверьте по таблице выше, и рефнет должен соответствовать FQZHN-02D, а в соответствии с принципом максимального значения применяем FQZHN-02D.

На рисунке основная труба L1, мощность наружного блока составляет 16 кВт, при проверке получается размер трубы для газа / жидкости  $\Phi 19,1 / \Phi 9,5$ , а общая эквивалентная длина труб со стороны жидкости и газа составляет  $> 90$  м, затем проверяем размер трубы для газа / жидкости  $\Phi 22,2 / \Phi 9,5$ , и в соответствии с принципом максимального значения применяем  $\Phi 22,2 / \Phi 9,5$ .

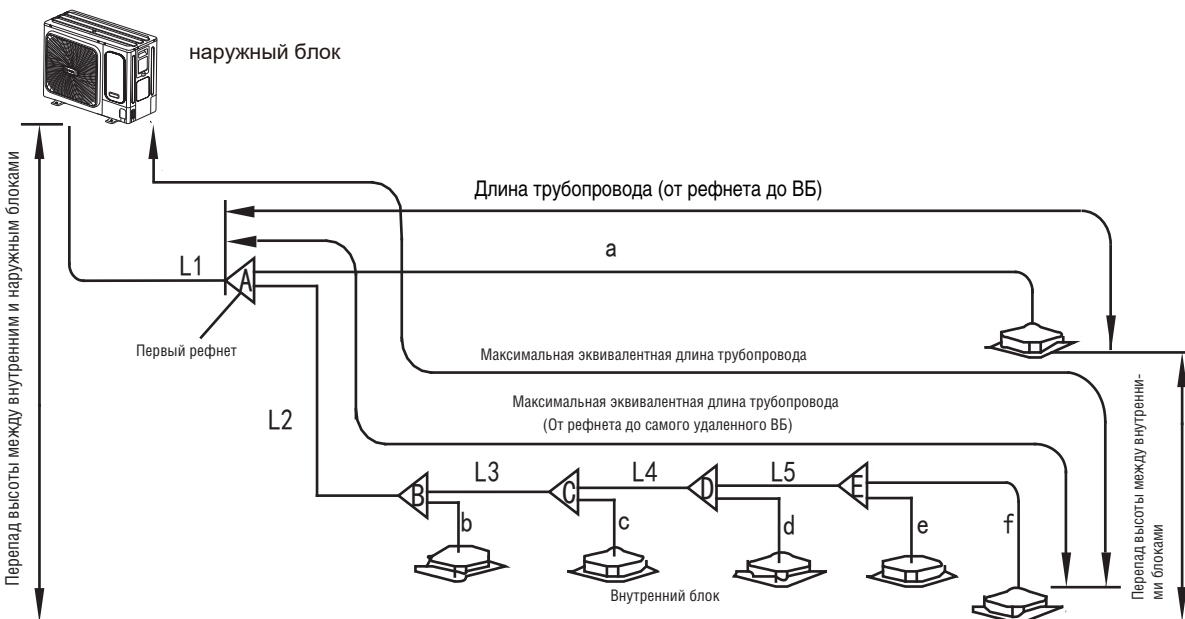


Разрешенные длина труб и перепады высот

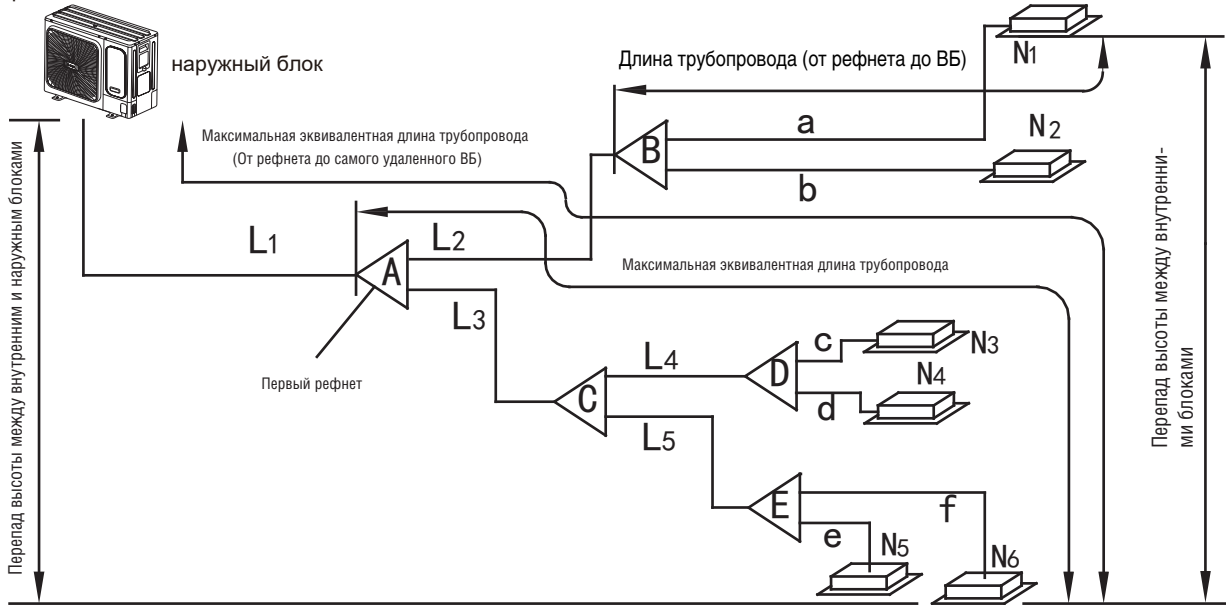
		Разрешенные значения	Участки труб	
длина труб	Общая длина труб (актуальная)	$\leq 50\text{m}$ (28kBtu/h) $\leq 65\text{m}$ (36/42kBtu/h) $\leq 100\text{m}$ (48/56kBtu/h)	$L1+L2+L3+L4+L5 + a+b+c+d+e+f$	
	Макдлина труб(L)	Актуальная длина	$\leq 35\text{m}$ (28kBtu/h) $\leq 45\text{m}$ (36/42kBtu/h) $\leq 60\text{m}$ (48/56kBtu/h)	$L1+L2+L3+L4+L5+f$ (первый метод)
		Эквивалентная длина	$\leq 40\text{m}$ (28kBtu/h) $\leq 50\text{m}$ (36/42kBtu/h) $\leq 70\text{m}$ (48/56kBtu/h)	or $L1+L3+L5+f$ (второй метод)
	Длина трубы (от первого рефнета до самого дальнего ВБ) (м)	$\leq 20\text{m}$	$L2+L3+L4+L5+f$ (первый метод) or $L3+L5+f$ (второй метод)	
	Длина трубы (эквивалентная, от ближайшего рефнета до ВБ) (м)	$\leq 15\text{m}$	a, b, c, d, e	
перепад высоты	перепад ВБ/НБ (Н)	НБ выше	$\leq 10\text{m}$ (28kBtu/h) $\leq 20\text{m}$ (36/42kBtu/h) $\leq 30\text{m}$ (48/56kBtu/h)	
		НБ ниже	$\leq 10\text{m}$ (28kBtu/h) $\leq 20\text{m}$ (36/42kBtu/h) $\leq 20\text{m}$ (48/56kBtu/h)	
	перепад между ВБ (Н)	$\leq 10\text{m}$	_____	

Примечание. Если общая эквивалентная длина трубопровода со стороны жидкости и газа составляет  $\geq 90$  м, необходимо увеличить размер основной трубы со стороны воздуха. Кроме того, в зависимости от расстояния трубы хладагента и состояния внутреннего блока, когда мощность уменьшается, размер основной трубы со стороны газа все равно может увеличиваться.

первый метод



второй метод



**4.9 Удаление воздуха с помощью вакуумного насоса**

- Для вакуумирования пользуйтесь вакуумным насосом, не используйте хладагент для этой цели.
- Вакуумирование следует выполнять со стороны жидкости и газа одновременно.

**4.10 Количество хладагента**

Вычислите количество добавляемого хладагента исходя из диаметра и длины жидкостного трубопровода, соединяющего наружный и внутренний блоки.

- Наружный блок соединен с одним внутренним

Диаметр трубопровода стороны жидкости	Количество добавляемого хладагента на каждый метр трубопровода
Ø6,35	0,022 кг
Ø9,52	0,054 кг
Ø12,7	0,110 кг
Ø15,9	0,170 кг
Ø19,1	0,260 кг
Ø22,2	0,360 кг

!

( L2-L3-L4 3 , L6, L7 2 , L8, L9 1 ) 1:100



**ПРИМЕЧАНИЕ**

На каждое разветвление следует добавлять 0,1 кг хладагента (учитываются лишь разветвления линии жидкого хладагента).

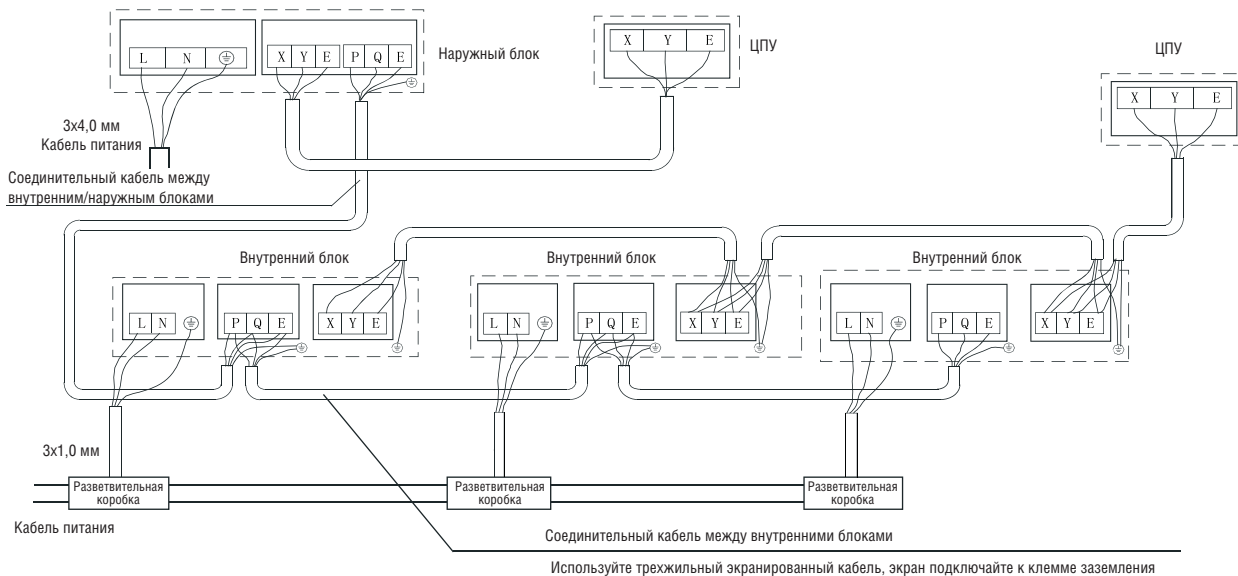
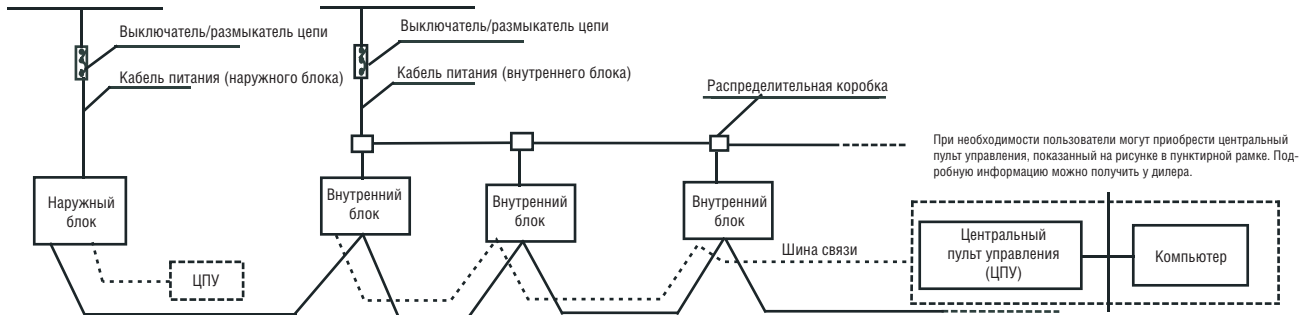
**5. МОНТАЖ ЭЛЕКТРОПРОВОДКИ**



**ВНИМАНИЕ**

- Используйте соответствующий источник питания для внутреннего и наружного блоков.
- Блок питания оснащен цепью защиты от утечек и ручным выключателем.
- Внутренний блок следует подключать к источнику питания 220-240 В 50 Гц, наружный блок – к источнику питания 380-415 В 50 Гц. (Все внутренние блоки одной и той же системы следует подключать к одной и той же ветви питания).
- Кабель, соединяющий внутренний и наружный блок, укладывайте совместно с трубопроводом хладагента.
- В качестве соединительного кабеля между внутренним и наружным блоками следует использовать трехжильный экранированный кабель.
- Монтаж должен проводиться в соответствии с требованиями норм и правил проведения электромонтажных работ.
- Подключение питания должно осуществляться

Питание (220-240 В, 50 Гц) 1 фаза



## ВНИМАНИЕ

Зарезервированные функции указаны в пунктирной рамке, пользователи могут выбрать их при необходимости.

### 5.1 Подключения наружного блока

#### ■ Спецификация

э/питание		220-240В~ 1ф 50Гц				
модель	Capacity(kWtu/h)	28	36	42	48	56
э/ питание	Гц	50	50	50	50	50
	Напряжение	220-240	220-240	220-240	220-240	220-240
	Мин.(В)	198	198	198	198	198
	Макс.(В)	264	264	264	264	264
	MCA	21.25	28.75	35	40	40
	TOCA	18.1A	24A	29A	33A	33A
компрессор	MFA	25	32	32	40	40
	запуск	Soft start	Soft star	Soft star	Soft star	Soft star
вентилятор	MSC	9.45	9.45	15.5	15.5	15.5
	RLA kW	0.08	0.17	0.17	0.17	0.17
	FLA	1.0	1.52	1.52	1.52	1.52

MCA: Min. Circuit Amps. (A)  
 TOCA: Total Over-current Amps. (A)  
 MFA: Max. Fuse Amps. (A)  
 MSC: Max. Starting Amps. (A)  
 RLA: Rated Load Amps. (A)  
 OFM: Outdoor Fan Motor.  
 FLA: Full Load Amps. (A)  
 KW: Rated Motor Output (KW)

1. \_\_\_\_\_, \_\_\_\_\_ 2%.
2. \_\_\_\_\_ осуществляется на основании параметра MCA или параметра TOCA (выбирается тот, который больше).
3. \_\_\_\_\_ (или для всех блоков, входящий в модуль).
4. \_\_\_\_\_ MFA.
5. MSC - \_\_\_\_\_
6. RLA - параметр дан \_\_\_\_\_ : \_\_\_\_\_ 27° /19° \_\_\_\_\_, \_\_\_\_\_ 35° .

### Соединительный кабель между внутренним/наружным блоками

Подключите кабели согласно их нумерации. Неправильное подключение может вызвать отказ.

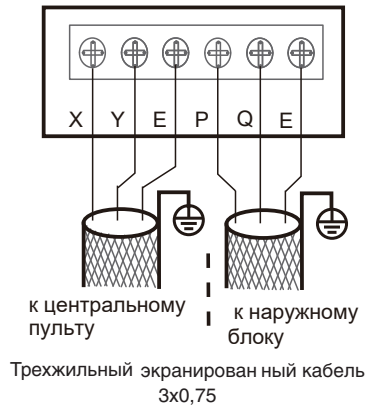
### Подключение проводов

Изолируйте места подключения проводов, в противном случае возможно образование конденсата.

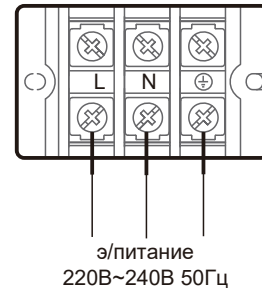


## ПРИМЕЧАНИЕ

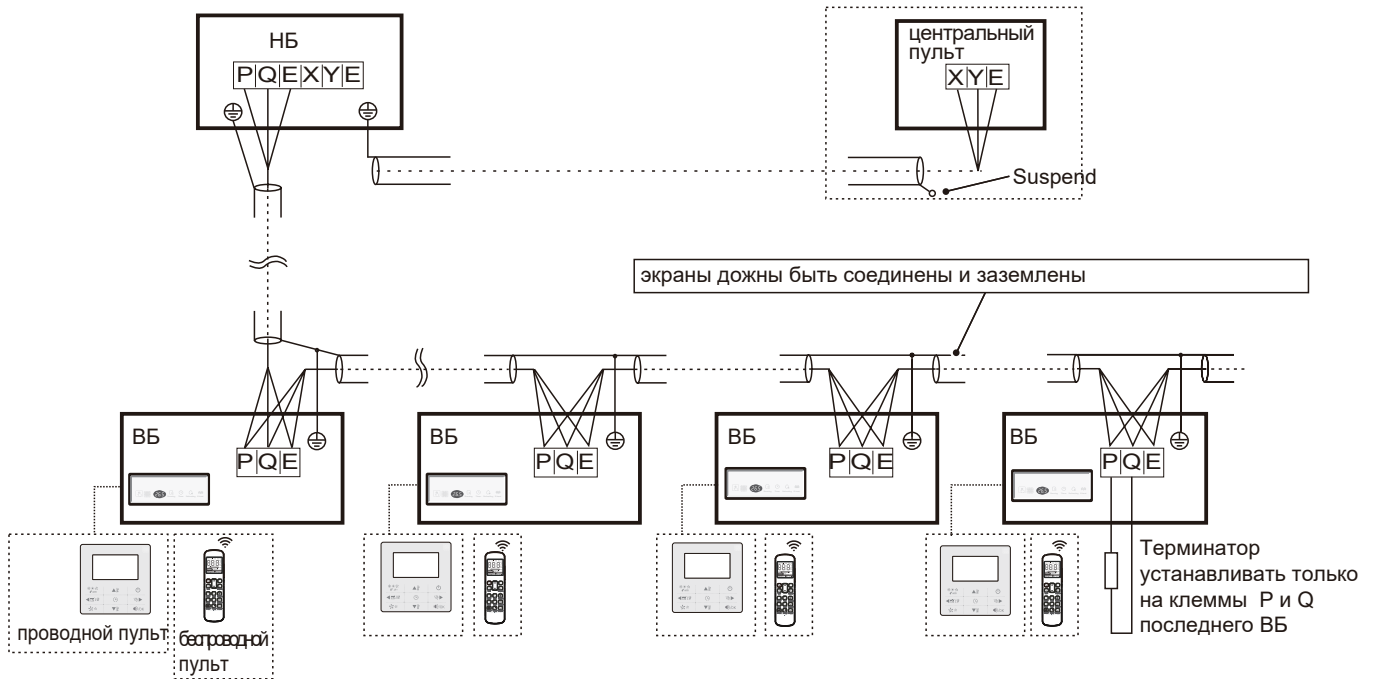
Кондиционеры можно подключать к центральному пульту управления (ЦПУ). Перед началом работы проверьте правильность подключения, установите адрес системы и сетевые адреса внутренних блоков.



■ Описание терминала э/питания



■ Описание терминалов



**ВНИМАНИЕ**

1. Трубопроводы хладагента, соединительный кабель внутренних блоков и соединительный кабель внутреннего и наружного блоков должны относиться к одной и той же системе.
  2. Если кабель питания должен прокладываться параллельно сигнальному, то укладывайте кабели в отдельные каналы, на достаточном расстоянии между ними. (Расстояние между кабелями: 300 мм при токе до 10 А и 500 мм при токе до 50 А).
- В качестве соединительного кабеля внутреннего/наружного блоков используйте экранированный кабель.

макс.ток (А)	сечение кабеля (мм <sup>2</sup> )			
	гибкий кабель		моножильный	
≤3	0.5	0.75	1	2.5
>3	≤6	0.75	1	2.5
>6	≤10	1	1.5	2.5
>10	≤16	1.5	2.5	4
>16	≤25	2.5	4	6
>25	≤32	4	6	10
>32	≤50	6	10	16
>50	≤63	10	16	25

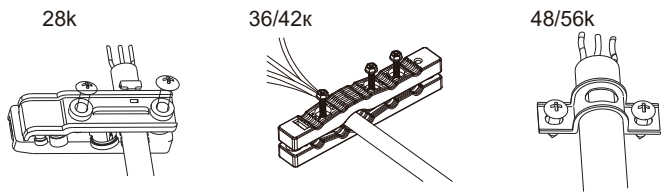
**5.2 Подключения внутренних блоков**

- Э/питание

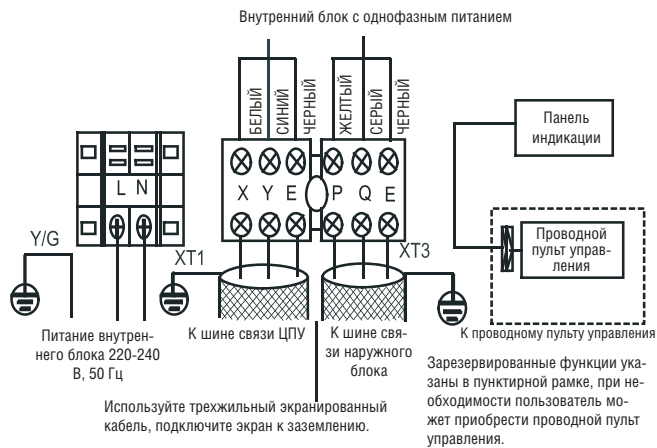
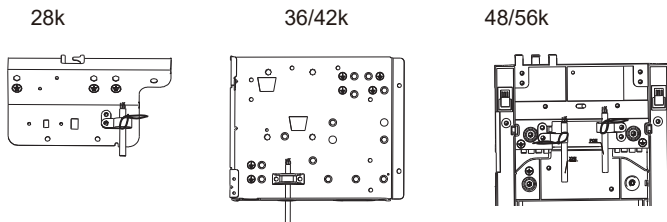
Производительность(кВТУ)		7~56
э/ питание ВБ	кол-во фаз	1
	напряжение и частота	220-240В~ 50/60Hz
	сечение кабеля	смотреть в таблице
Автоматический выкл (А)		16
Межблочный кабель (мм <sup>2</sup> ) (слаботочный)		3-проводной экранированный 0.75

■ Способ крепления силового и сигнального кабелей:

1. Способ крепления силового кабеля:



2. Способ крепления сигнального:



1. В качестве кабеля связи используется трехжильный кабель с разноцветной изоляцией жил. Для предотвращения помех используйте трехжильный экранированный кабель. Метод заземления – подключение экрана к заземлению с одной стороны кабеля и изоляция с другой.
2. Связь между внутренним и наружным блоками осуществляется через шину. Адрес устройства задается в процессе монтажа.



**ВНИМАНИЕ**

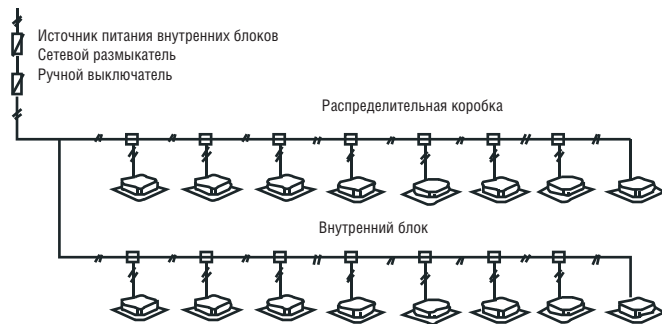
Кабель связи между внутренним и наружным блоками является цепью низкого напряжения. Не допускайте соприкосновения и не прокладывайте в одном канале вместе с ними силовые кабели высокого напряжения.



**ПРИМЕЧАНИЕ**

Диаметр провода и его длина должны быть выбраны так, чтобы падение напряжения не превышало 2%. Если длина провода не обеспечивает указанное значение, используйте провод соответствующего сечения.

**Подключение электропроводки внутренних блоков**



**ВНИМАНИЕ**

1. Трубопроводы хладагента, соединительный кабель внутренних блоков и соединительный кабель внутреннего и наружного блоков должны относиться к одной и той же системе.
  2. Если кабель питания должен прокладываться параллельно сигнальному, то укладывайте кабели в отдельные каналы, на достаточном расстоянии между ними. (Расстояние между кабелями: 300 мм при токе до 10 А и 500 мм при токе до 50 А).
- В качестве соединительного кабеля внутреннего/наружного блоков используйте экранированный кабель.

**Подключение электропроводки внутреннего/наружного блоков**



**6. ПРОБНЫЙ ЗАПУСК**

Выполните работы в соответствии с указаниями о пробном запуске, приведенными на крышке электрического щитка.



**ВНИМАНИЕ**

- Не следует производить пробный запуск, если с момента подключения наружного блока к источнику питания прошло менее 12 часов.
- Перед проведением пробного запуска убедитесь в том, что все вентили открыты.
- Не включайте устройство в форсированном режиме, иначе защита может не сработать, что приведет к возникновению опасной ситуации.

## 7. МЕРЫ ПРЕДОСТОРОЖНОСТИ ПРИ УТЕЧКЕ ХЛАДАГЕНТА

Кондиционер заправлен нетоксичным и негорючим хладагентом. Помещение, в котором находится кондиционер, должно быть достаточно большим, чтобы любая утечка хладагента не привела к образованию критической концентрации его паров, и можно было принять своевременные меры по ее устранению.

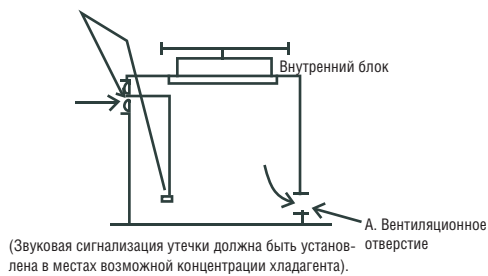
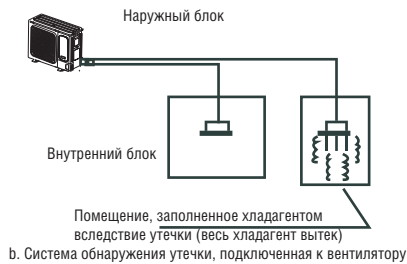
- Критическая концентрация — это максимальная концентрация фреона, не представляющая опасности для человека.
- Критическая концентрация хладагента: 0,44 кг/м<sup>3</sup> (для R410A).

Определите критическую концентрацию, используя следующие вычисления, и примите необходимые меры.

1. Подсчитайте общее количество заправленного хладагента (A[кг]) (для блока 10HP) = заправленное изготовителем количество хладагента + дополнительно заправленное количество.
2. Подсчитайте объем помещения (V[м<sup>3</sup>]) (минимальная величина объема).
3. Подсчитайте концентрацию хладагента по формуле  $A[кг]/V[м^3] \leq$  критическая концентрация

Предусмотрите меры по снижению концентрации хладагента

1. Установите вентилятор для снижения концентрации хладагента ниже критического уровня (регулярно проветривайте помещение).
2. Если нет возможности регулярно проветривать помещение, установите систему обнаружения утечки, подключенную к



### ПРИМЕЧАНИЕ

Нажмите кнопку «Constraint cool» [непрерывное охлаждение] для запуска процесса возврата хладагента. Нижний предел давления поддерживайте на уровне выше 0,2 МПа, в противном случае компрессор может выйти из строя.

### 7.1 Важная информация о хладагенте

Этот запрещено удалять в воздух. Тип хладагента: R410A; Объем GWP: 2088; GWP = потенциал глобального потепления

Модель	Заводская заправка	
	Хладагент/кг	эквивалент в тоннах CO <sub>2</sub>
28kBTU	2.20	4.59
36kBTU	2.35	4.91
42kBTU	3.00	6.26
48kBTU	3.40	7.10
56kBTU	3.80	7.93

### Предупреждение:

Частота проверок на утечку хладагента

- 1) Для оборудования, содержащего R410A в количестве 5 тонн эквивалента CO<sub>2</sub> или более, но менее 50 тонн оборудования CO<sub>2</sub>, не реже одного раза в 12 месяцев или если установлена система обнаружения утечек, не реже одного раза в 24 месяца.
- 2) Для оборудования, содержащего R410A в количестве 50 тонн эквивалента CO<sub>2</sub> или более, но менее 500 тонн оборудования CO<sub>2</sub>, не реже одного раза в шесть месяцев или если установлена система обнаружения утечек, не реже одного раза в 12 месяцев.
- 3) Для оборудования, содержащего R410A в количестве 500 тонн эквивалента CO<sub>2</sub> или более, не реже одного раза в три месяца или если установлена система обнаружения утечек, не реже одного раза в шесть месяцев.
- 4) Оборудование, заполненное R410A, должно быть передано конечному пользователю только при наличии сертификата, что монтаж выполняется сертифицированным персоналом (требования EU).
- 5) Только сертифицированный персонал может производить установку, эксплуатацию и техническое обслуживание.

## 8. ВВОД В ЭКСПЛУАТАЦИЮ

При сдаче системы заказчику ему необходимо передать руководство по эксплуатации внутреннего блока и руководство по эксплуатации наружного блока. Подробно объясните пользователю содержание этих руководств.

## 9. РАБОЧИЙ ДИАПАЗОН ТЕМПЕРАТУР

Для безопасной и эффективной работы используйте систему при следующих температурах. Максимальная рабочая температура для системы, о охлаждение / обогрев, указана ниже в таблице.

модель		28/36/42kBTU	48/56kBTU
охлаждение	Тпомещения	17°C to 32°C	17°C to 32°C
	Туличная	-5°C to 55°C	-5°C to 55°C
обогрев	Тпомещения	0°C to 30°C	0°C to 30°C
	Туличная	-15°C to 27°C	-15°C to 27°C
осушение	Тпомещения	12°C to 32°C	12°C to 32°C
	Туличная	-5°C to 55°C	-5°C to 55°C

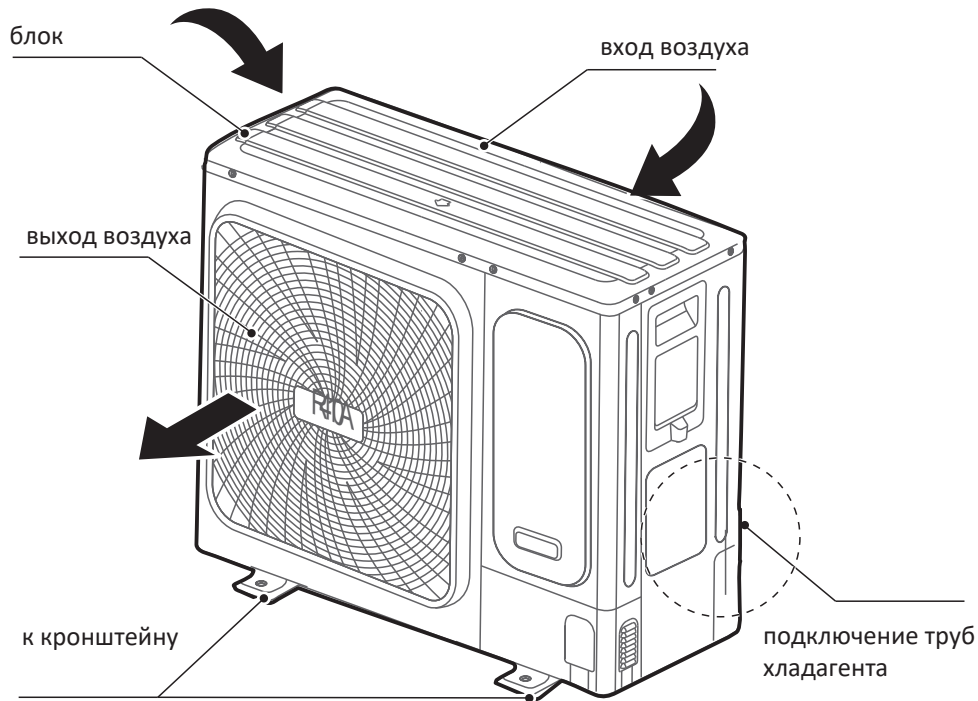


### ПРИМЕЧАНИЕ

Если указанные выше условия эксплуатации не могут быть соблюдены, может сработать функция защиты, кондиционер может выйти из строя.

Когда блок работает в режиме охлаждения во влажной среде (относительная влажность выше 80%), на поверхности внутреннего блока может образовываться конденсат, и может капать вода. В этом случае установите ламели жалюзи в максимально открытое положение, выберите высокую скорость вентилятора.

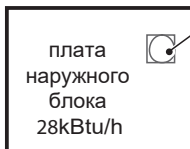
## ВНЕШНИЙ ВИД НАРУЖНОГО БЛОКА



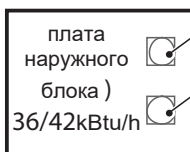
Работайте с переключателями и кнопками с помощью изолированного инструмента или изолирующих перчаток, чтобы избежать касания токоведущих частей

### Принудительное охлаждение и проверка параметров (Forced Cooling и Check)

S1 кнопка CHECK, проверка параметров и кнопка Forced Cooling

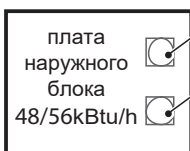


SW2 кнопка CHECK, проверка параметров



SW1 forced cooling кнопка

SW2 кнопка CHECK, проверка параметров



SW1 forced cooling кнопка

### Управление принудительным охлаждением

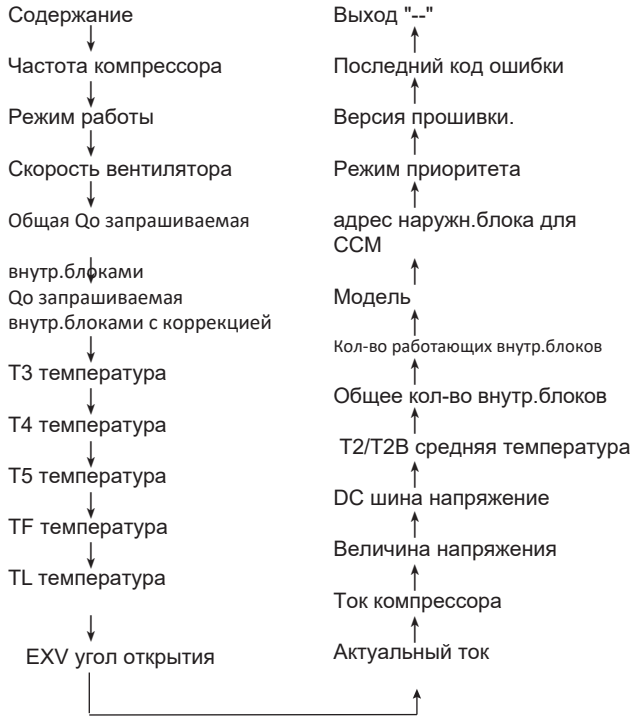
На плате управления имеется кнопка принудительного охлаждения SW1 . Кнопка нажимается один раз, чтобы подать сигнал принудительного охлаждения (для моделей 28 kBTU кнопка удерживается нажатой более 5 с) сразу всем внутренним блокам, заставляя все внутренние блоки охлаждения начать охлаждение. Компрессор наружного блока работает с фиксированной частотой в соответствии с таблицей, вентилятор внутреннего блока работает на высокой скорости. Нажмите кнопку еще раз, чтобы выйти из режима принудительного охлаждения (для моделей kBTU кнопка удерживается нажатой более 5 с).

Частота работы компрессора в Forced Cooling

Модель	28kBTU	36/42/48/56kBTU
Частота компрессора (Гц)	44	44

## Функции дисплея

Плата управления оснащена кнопкой (на рисунке выше: S1 для 28 kBTU и SW2 для 36/42/48/56 kBTU). Цифровой дисплей на плате управления будут отображать параметры кондиционера в следующем порядке (кнопка отображает по одному параметру за одно нажатие). Для моделей 28 kBTU текущее значение компрессора и системный адрес отображаются «-».



## ПРИМЕЧАНИЕ

После включения э/питания обязателен предварительный нагрев в течение 12 часов. Пожалуйста, не выключайте питание, если предполагается, что устройство прекратит работу через 24 часа или раньше. (Это необходимо для нагрева картера.)

Не блокируйте выход воздуха.

Блокировка может снизить эффективность устройства или и/или включить защиту, блок перестанет работать.

При пользовании переключателями и кнопками используйте изолированный инструмент, чтобы не прикасаться к деталям под напряжением.

## Режим охлаждения и обогрева

Внутренним блоком можно управлять отдельно, но внутренние блоки в одной системе не может работать на охлаждение и обогрев одновременно.

## Особенности режима обогрева

Теплый воздух не будет податься сразу же после включения обогрева, через 3 ~ 5 минут (в зависимости от температуры в помещении и на улице), когда теплообменник внутреннего блока станет горячим, начнет подаваться теплый воздух.

Во время работы двигатель вентилятора в наружном блоке может выключиться.

## Оттайка

В режиме обогрева наружный блок может обмерзнуть. Для повышения эффективности блок автоматически начнет оттайку (примерно 2 ~ 10 минут), в процессе вода будет сливаться из наружного блока.

Во время оттайки двигатели вентиляторов в наружном и внутренних блоках остановятся.



## Коды ошибок

таблица кодов ошибок

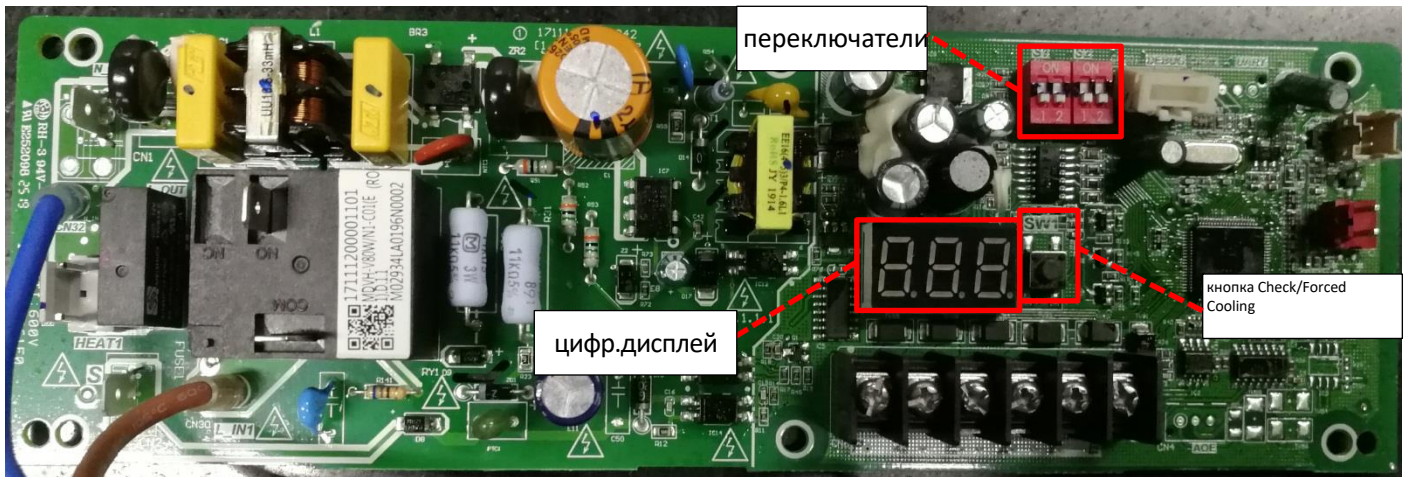
Код	Значение	Примечание
C0	ошибка связи между платой управления и платой коммуникации	36-42 модели
EE	ненормальное выключение компрессора модулем инвертора	28 модель
E2	ошибка связи наружные-внутренние блоки	все модели
E4	неисправность термисторов T3 или T4	все модели
E5	защита по напряжению э/питания	все модели
E6	защита мотора вентилятора	все модели
E7	ошибка термистора температуры нагнетания T5	28 модель
E9	ошибка чтения EEPROM	все модели
E.9.	параметры компрессора не верные	все модели
Eb	ошибка E6 появилась более 6 раз за час	все модели
EF	несиравен PFC	36-56 модели
EH	неисправен термистор хладагента на радиатор	все модели
EP	уличная температура в режиме охлаждения ниже -5°C	все модели
F1	защита по напряжению DC шины	36-56 модели
H0	ошибка связи между платой и модулем инвертора	все модели
H4	ошибки L (L0/L1) появилась 3 раза за час	все модели
H7	изменилось кол-во подключенных внутр.блоков	все модели
L0	защита IPM	все модели
L1	напряжение шины DC низкое	все модели
L2	напряжение шины DC высокое	все модели
L4	ошибка микроконтроллера	36-56 модели
L5	скорость вращения вала компрессора = 0	36-56 модели
L7	ошибка чередования фаз на компрессоре	все модели
L8	изменение частоты вращения компрессора за 1 сек >15Гц	36-56 модели
L9	разница между установленной и реальной частотой вращения вала компрессора > 15Гц	36-56 модели
LA	защита по току компрессора	28 модель
PL	защита по высокой температуре радиатора модуля инвертора	все модели
P1	защита по высокому давлению	36-56 модели
P2	защита по низкому давлению	все модели
P3	защита по высокому току	все модели
P4	защита по высокой температуре нагнетания	все модели
P5	защита по высокой температуре конденсации	все модели
P8	защита от раскручивания вентилятора ветром	все модели
PE	защита по температуре T2 внутренних блоков	все модели

### Индикация цифрового дисплея в других случаях:

1. В режиме ожидания отображается кол-во внутренних блоков подключенных к наружному блоку.
2. Когда наружный блок работает, отображается частота вращения вала компрессора.
3. Во время оттайки отображается "dF".

# Установки на платах наружного блока

Переключатели для модели 28к



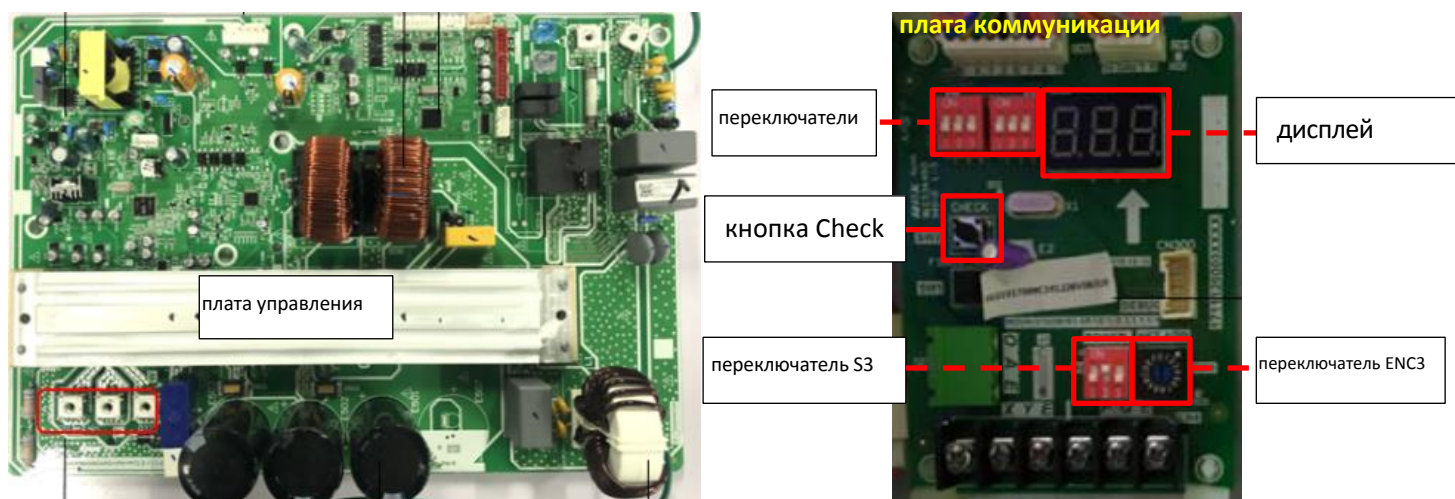
Положения переключателей для модели 28к

переключатель	здатчик	переключатель позиция <sup>1</sup>	описание
SW1	1.Check 2.Force cooling		краткое нажатие = Check. Длинное нажатие свыше 5сек = вход в forced cooling, длинное нажатие свыше 5сек = выход из forced cooling)
S1	S1-1		S1-1 = ON, очистка адресов ВБ 1-1 = OFF, автоадресация ВБ
	S1-2		S1-2 = ON, привязка к старому протоколу внутр.блоков S1-2 = OFF, автоматическая привязка к протоколу ВБ (по умолчанию)
S2	S2=00		автоматический приоритет
	S2=01		приоритет режима охлаждения
	S2=10		приоритет режима обогрева
	S2=11		приоритет по первому включенному (по умолчанию)

Примечание:

1. черное - положение переключателя

Переключатели для 36/42к



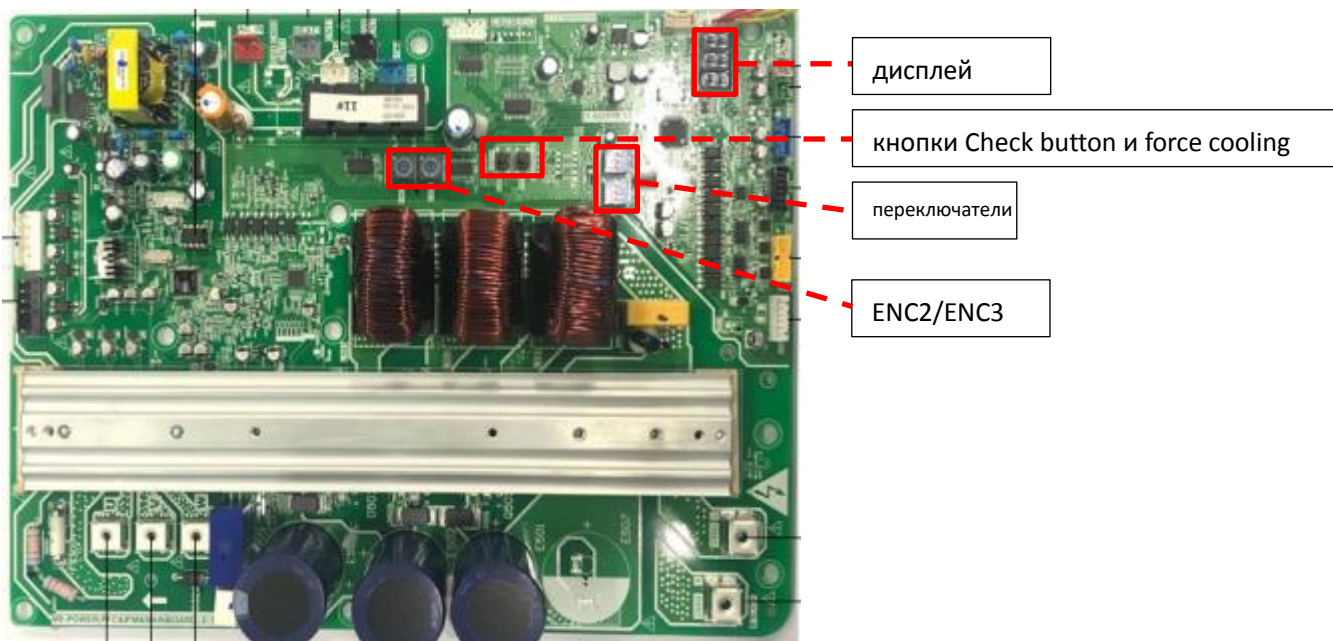
Положения переключателей для моделей 36/42к

переключатель	задатчик	положение переключателя <sup>1</sup>	описание
SW1	Force cooling		нажмите SW1 для входа в forced cooling; нажмите снова для выхода из forced cooling
SW2	кнопка check		кнопка check
ENC3	сетевой адрес		переключатель сетевого адреса наружного блока разрешенные значения 0–7
S1	S1-1		S1-2 = ON, привязка к старому протоколу внутр.блоков S1-2 = OFF, автоматическая привязка к протоколу ВБ (по умолчанию)
	S1-2		S1-1 = ON, очистка адресов ВБ 1-1 = OFF, автоадресация ВБ
	S1-3		S1-3 = ON, автоматическое определение режима управления EXV НБ в охлаждении S1-3 = OFF, НБ EXV принудительное регулирование температуры нагнетания в режиме охлаждения (по умолчанию)
S2	S2=000		приоритет по превому включенному (по умолчанию)
	S2=100		приоритет режима охлаждения
	S2=010		автоматический приоритет
	S2=110		только обогрев
	S2=001		только охлаждение
	S2=011 111, 101		приоритете режима обогрева (три положения)
S3	S3=100		наружный блок: 10KW (28 kBtu/h)
	S3=010		наружный блок: 12KW (36 kBtu/h)

Примечание:

1. черное - положение переключателя

Переключатели для 48/56к



Положения переключателей для моделей 48/56к

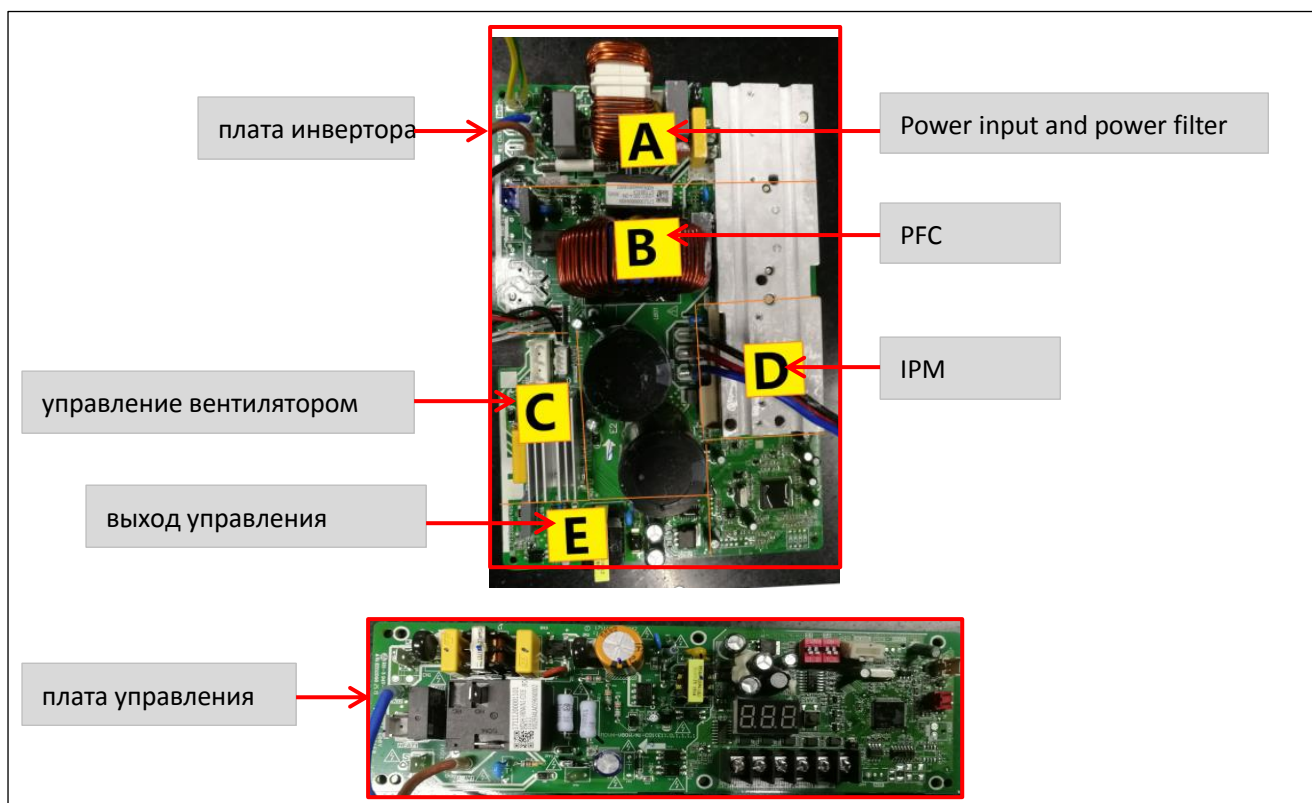
переключатель	задатчик	положение переключателя <sup>1</sup>	описание
SW1	Force cooling		нажмите SW1 для входа в forced cooling; нажмите снова для выхода из forced cooling
SW2	кнопка check		кнопка Check
ENC2	произв НБ		"POWER" -производительность наружного блока (3--14кВт; 4--16кВт)
ENC3	сетевой адрес		переключатель сетевого адреса наружного блока разрешенные значения 0-7
S1	S1-1		S1-2 = ON, привязка к старому протоколу внутр.блоков S1-2 = OFF, автоматическая привязка к протоколу ВБ (по умолчанию)
	S1-2		S1-1 = ON, очистка адресов ВБ 1-1 = OFF, автоадресация ВБ
	S1-3		S1-3 = ON, автоматическое определение режима управления EXV НБ в охлаждении S1-3 = OFF, НБ EXV принудительное регулирование температуры нагнетания в режиме охлаждения (по умолчанию)
S2	S2=000		приоритет по первому включенному (по умолчанию)
	S2=100		приоритет охлаждения
	S2=010		автоматический приоритет
	S2=110		только обогрев
	S2=001		только охлаждение
	S2=011		приоритет обогрева

Примечание:

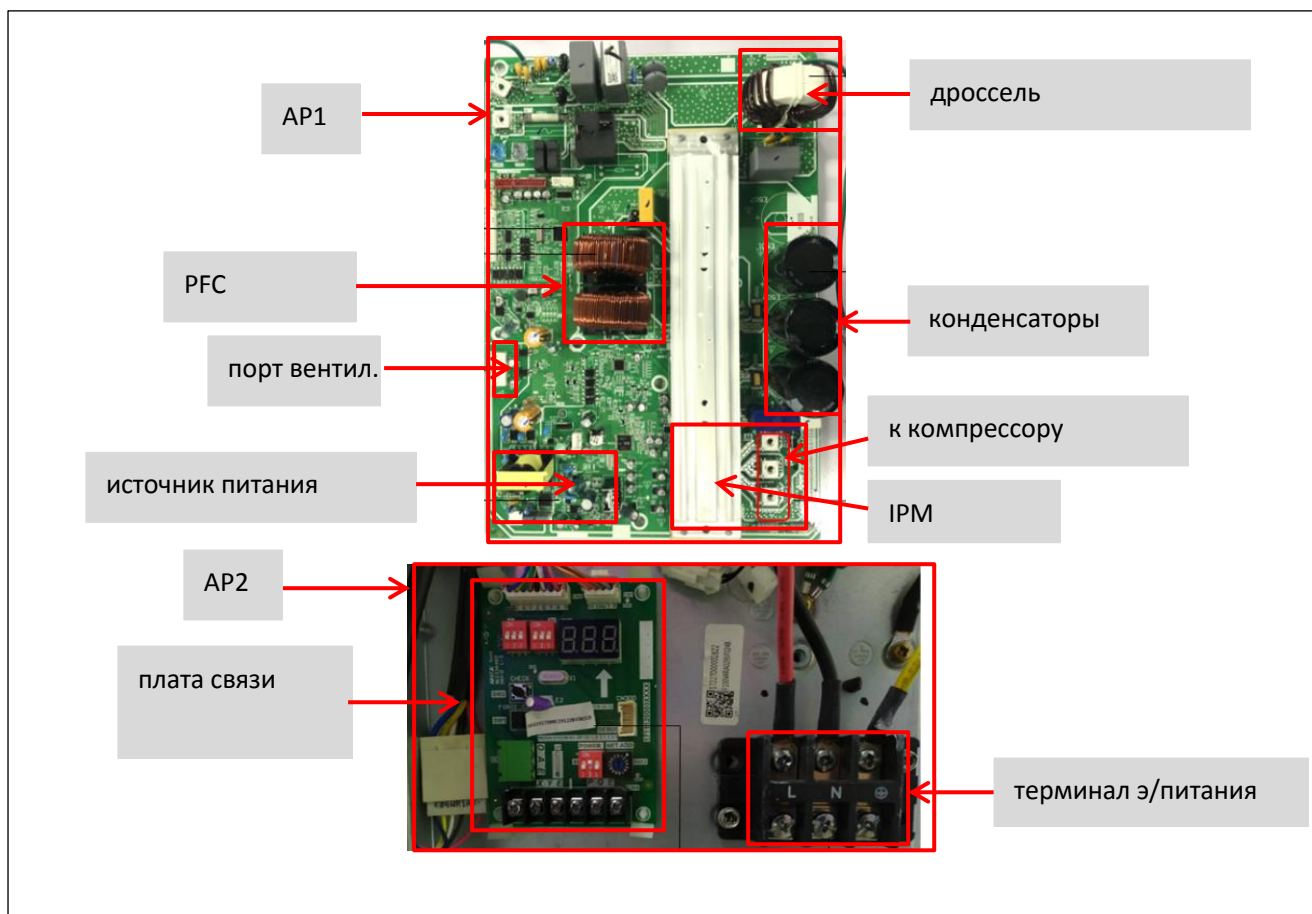
1. черное - положение переключателя

## Блок электроники

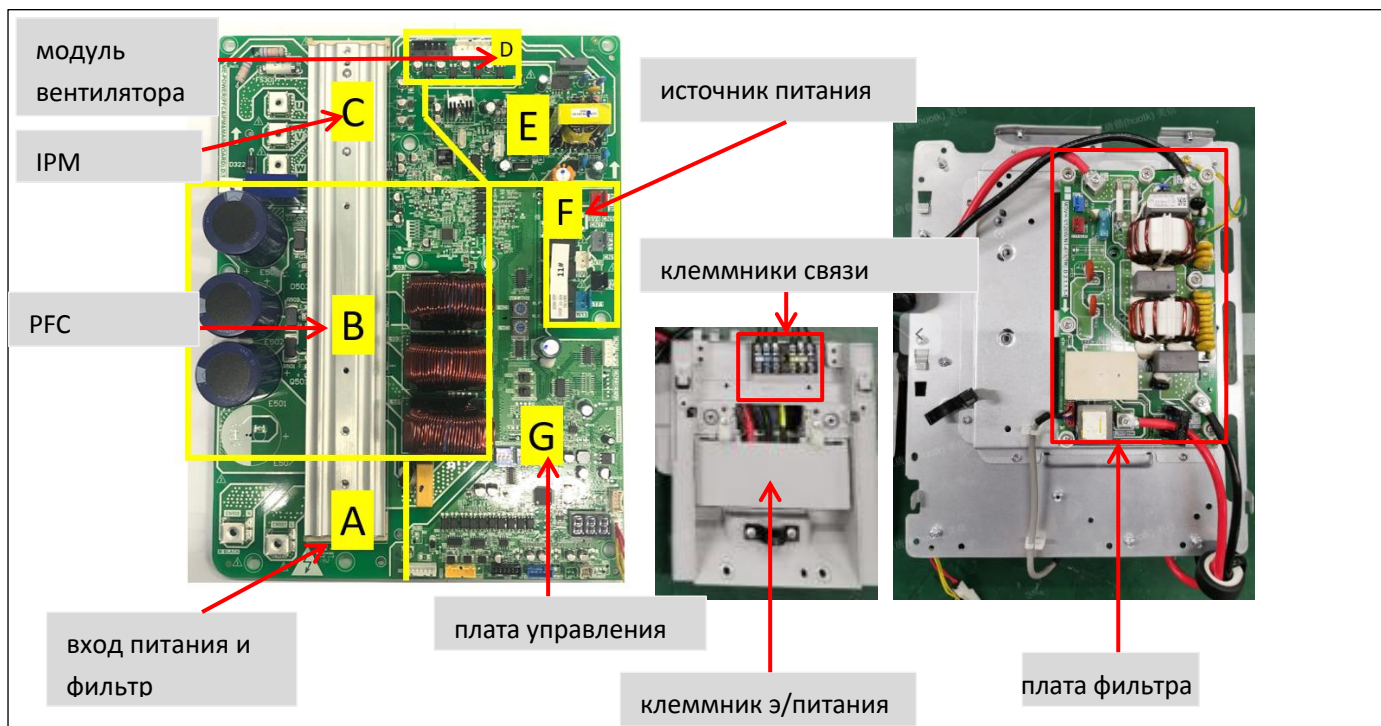
Вид спереди для модели 28к



Вид спереди для модели 36/42к



Вид спереди для моделей 48/56к



## Платы управления

### Разъемы

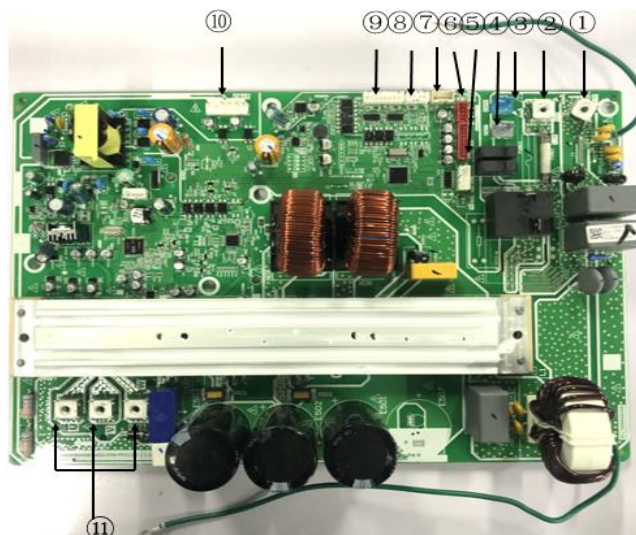
Вид для модели 28к



Разъемы для модели 28к

номер	разъем	содержание	напряжение
1	CN1	ноль (N)	AC 220V
2	CN8	к термистору TL	DC5V-0V
3	CN18	к реле низк.давления	0V or 5V DC
4	CN20	к нагревателю картера	AC 220V
5	CN2	токовая петля, плата инвертора	AC220V
6	RS 485 порт	PQE/XYE разъемы	DC5V

Вид для модели 36/42к



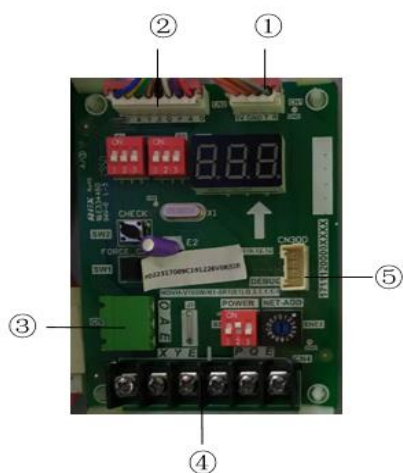
Разъемы для моделей 36/42к

номер	разъем	назначение	напряжение
1	CN2	АС вход э/питания	L ,VLN=220-240VAC 50Гц
2	CN1	АС вход э/питания	N ,VLN=220-240VAC 50Гц
3	CN13	на 4хходовой	0V или 220-240VAC,50Гц
4	CN11	на нагреватель картера	0V или 220-240VAC,50Гц
5	CN9	T3: T3 (Тконденсации) T4: T4 (Тулицы) T5: T5 температура нагнетания TL: TL Тхладагента на радиатор	0V или 5V DC
6	CN12	Реле низкого/высокого давления	0V или 5V DC
7	CN26	порт прошивки	5V DC
8	CN27	R T порт связи	2.5-2.7V DC
9	CN5	P Q E X Y E O A межблочное от платы коммут.	2.5-2.7V DC
10	CN17	на мотор вентилятора	управление: 15V DC; питание: 280V-380VDC
11	CN14	к компрессору	$V_{UV} = V_{UW} = V_{VW}$ 0-380VAC

Примечание:

1. Резервные порты могут быть не распаяны на плате

Вид для моделей 36/42к, плата связи

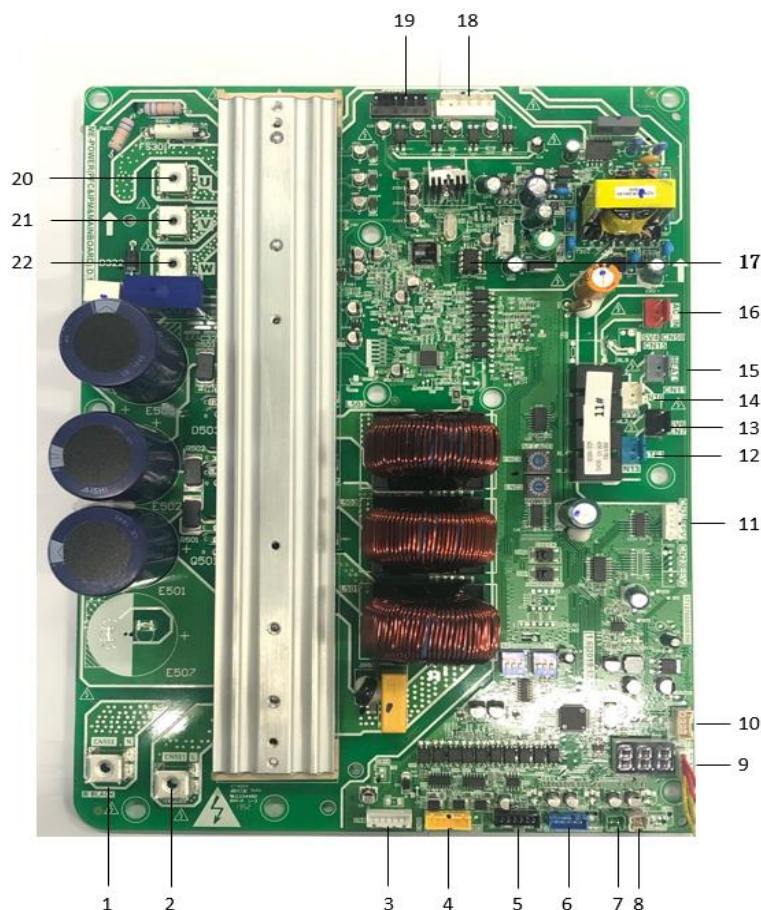


Разъемы для платы связи 36/42к

номер	разъем	назначение	напряжение
1	CN1	R T порт связи	2.5-2.7V DC
2	CN2	P Q E X Y E на плату управления	2.5-2.7V DC
3	CN3	O A порт (резерв)	2.5-2.7V DC
4	CN4	P Q E X Y E на межблочную связь	2.5-2.7V DC
5	CN300	для прошивки	5V DC



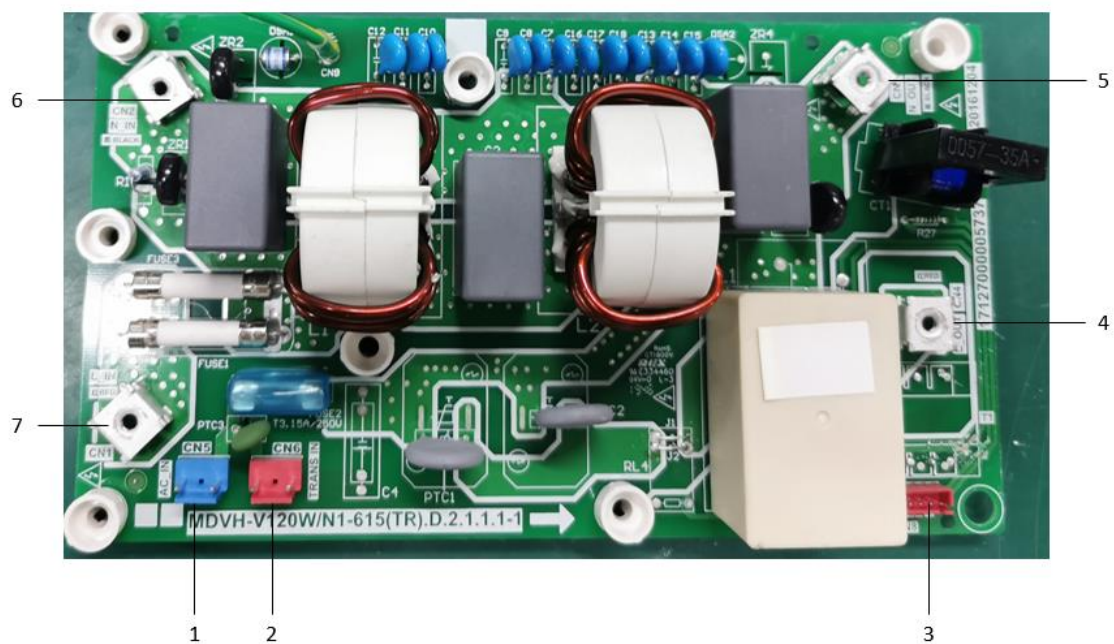
Для моделей 48/56к плата управления и связи



Разъемы для платы управления/связи модели 48/56к

номер	разъем	назначение	напряжение
1	CN502	вход э/питания	AC 220V
2	CN501	вход э/питания	AC 220V
3	CN4	управление реле/тококовый трансформатор	DC 12V/AC 0-10.4V
4	CN20	межблочная связь НБ-ВБ	DC 2.5~5V
5	CN21	резерв	/
6	CN18	датчики Тконденсации/Т улицы	DC 0~5V(изменяемое V)
7	CN5	датчик температуры нагнетания T5	DC 0~5V(изменяемое V)
8	CN24	датчик температуры нагнетания TL	DC 0~5V(изменяемое V)
9	CN12	к реле низкого и высокого давления	DC 0~5V(изменяемое V)
10	CN27	для прошивки платы	DC 5V
11	CN22	порт ЭРВ	первый вывод: DC12V; другие выводы: изменяемое V
12	CN13	к 4хходовому	AC 220
13	CN7	резерв	/
14	CN10	резерв	/
15	CN11	к нагревателю картера	AC 220
16	CN50	вход э/питания	AC 220V
17	/	EEPROM порт	DC 5V
18	CN17	на вентилятор 1	DC 380
19	CN19	на вентилятор 2 (резерв)	DC 380
20	U	выход на компрессор, клемма U	DC 380
21	V	выход на компрессор, клемма V	DC 380
22	W	выход на компрессор, клемма W	DC 380

Модели 48/56к плата фильтров




Для моделей 48/56к (плата фильтра)

номер	разъем	назначение	напряжение
1	CN5	выход AC	AC 220V
2	CN6	резерв	/
3	CN8	управление реле/ токовый трансформатор	DC 12V/AC 0-10.4V
4	CN4	выход AC	AC 220V
5	CN3	выход AC	AC 220V
6	CN2	выход AC	AC 220V
7	CN1	выход AC	AC 220V



## Компоненты

### LED индикаторы LED1 и LED2

Индикатор	LED индикаторы, функции и статус	
LED301	Индикатор модуля инвертора. Постоянно светится при нормальной работе и мигает при ошибке модуля инвертора.	
LED 302	Индикатор ошибки модуля инвертора. Светится, если есть ошибка	
LED303	Индикатор питания, светится при включенном питании	

### Функции переключателей SW1 и SW2

#### Функции кнопок SW1 и SW2

Модель	Кнопка	Функция	Изображение
80	SW1	кнопка Force cooling	
36-56	SW1	кнопка Force cooling	
	SW2	кнопка Check	

## Кнопка Check

При нажатии на кнопку Check следующие параметры будут отображаться последовательно

для блоков 28/36/42/48/56к

No.	Parameters displayed on DSP	Примечание
0	стандартное состояние	см.примечание 1
1	режим работы	см.примечание 2
2	скорость вентилятора	см.примечание 3
3	Qo запрашиваемая внутр.блоками	---
4	Qo запрашиваемая внутр.блоками скорректированная	---
5	T3 температура конденсации (°C)	актуальное значение
6	T4 уличная температура (°C)	актуальное значение
7	TP температура нагнетания (°C)	актуальное значение(см.прим. 4)
8	TF температура модели инвертора (°C)	актуальное значение
9	TL температура хладагента радиатора (°C)	актуальное значение
10	угол открытия ЭРВ	актуальное значение = значение*8
11	общий ток (A)	актуальное значение
12	ток компрессора (A)	актуальное значение
13	напряжение питания (V)	актуальное значение
14	напряжение DC шины (V)	актуальное значение
15	средние температуры (T2/T2B) (°C)	актуальное значение
16	общее кол-во внутр.блоков	актуальное значение
17	кол-во работающих внутр.блоков	актуальное значение
18	модель	актуальное значение
19	сетевой адрес	в диапазоне 0~7
20	режим приоритета	см.примечание 5
21	версия прошивки	----
22	последний код ошибки или защиты	см.примечание 6
23	отображение "--"	----


Примечание:

1. Отображение частоты компрессора во время работы и количества внутренних блоков, которые подключены к наружному блоку в режиме ожидания.
2. Режим работы: 0 - режим ожидания; 2 - режим охлаждения; 3 - режим обогрева; 4 - принудительное охлаждение.
3. Скорость вентилятора: 0 - остановка вентилятора; 1 ~ 8 - увеличение скорости последовательно; 8 - максимальная скорость вентилятора.
4. Если больше сотни, будут отображаться только цифры сотен и десятков; (модель 28 - TP, модель 36-56 - T5).
5. 0: приоритет по первому включённому; 1: приоритет охлаждения; 2: автоматический выбор приоритетного режима; 3: только обогрев; 4: только охлаждение; 5: приоритет нагрева
6. Если нет кода неисправности или защиты, отображается «пп».

## Цифровой дисплей

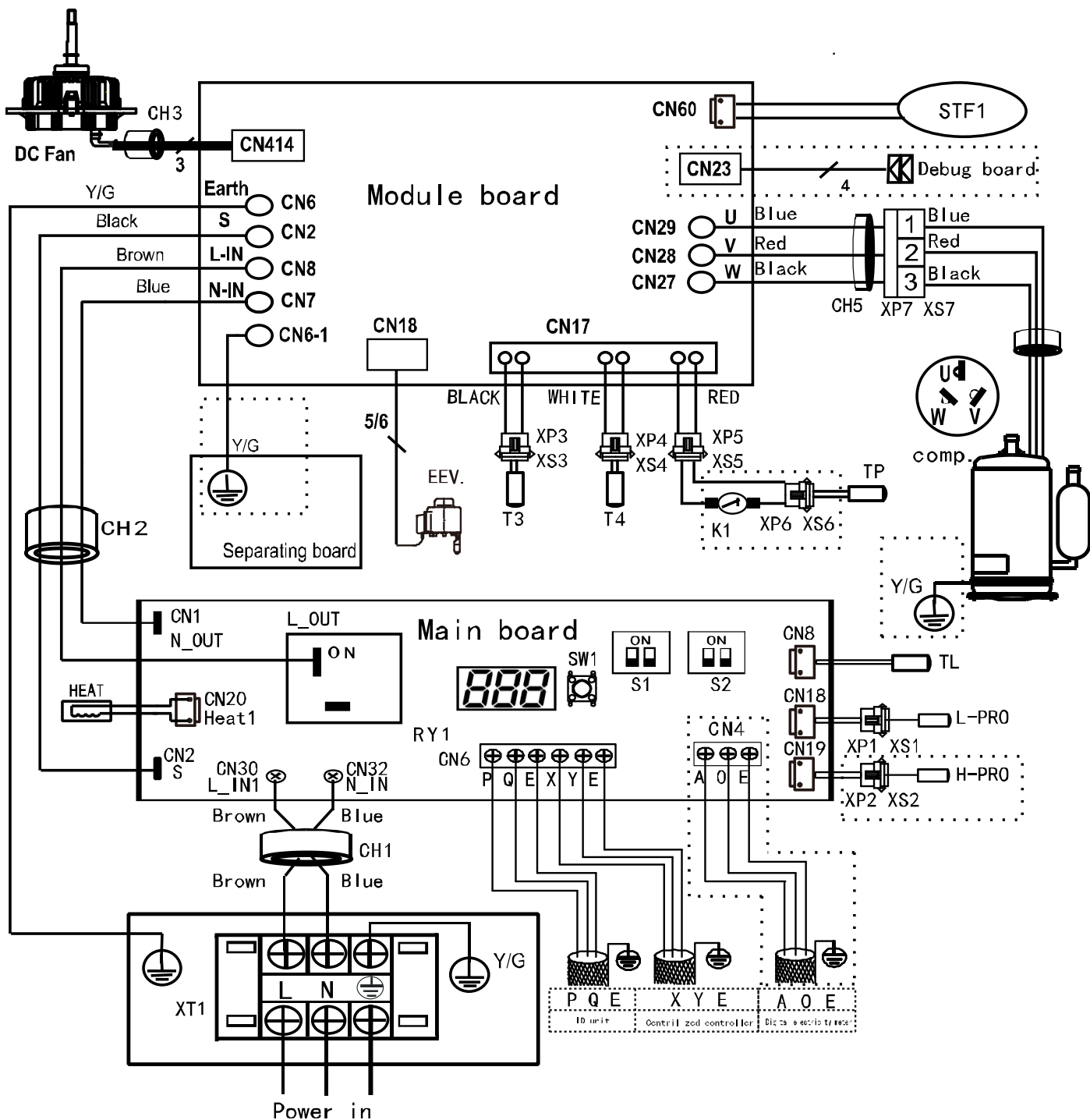
Отображение состояния на цифровом дисплее

Состояние НБ	Отображаемые параметры
Ожидание	кол-во внутр.блоков подключенных к наружному блоку
Работа	частота компрессора
Ошибка или защита	код ошибки или защиты
Проверка	см.таблицу выше

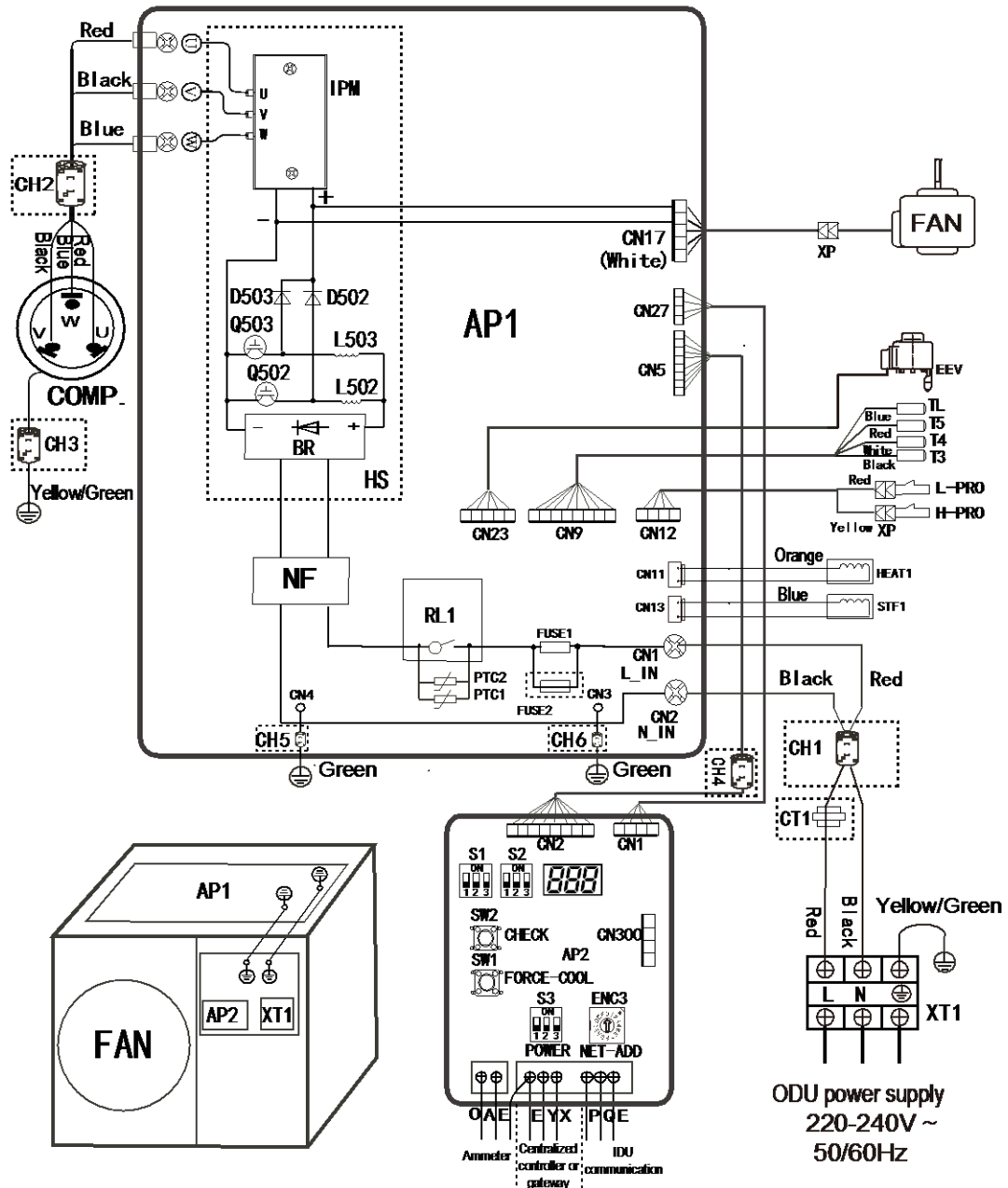


# Проводные схемы

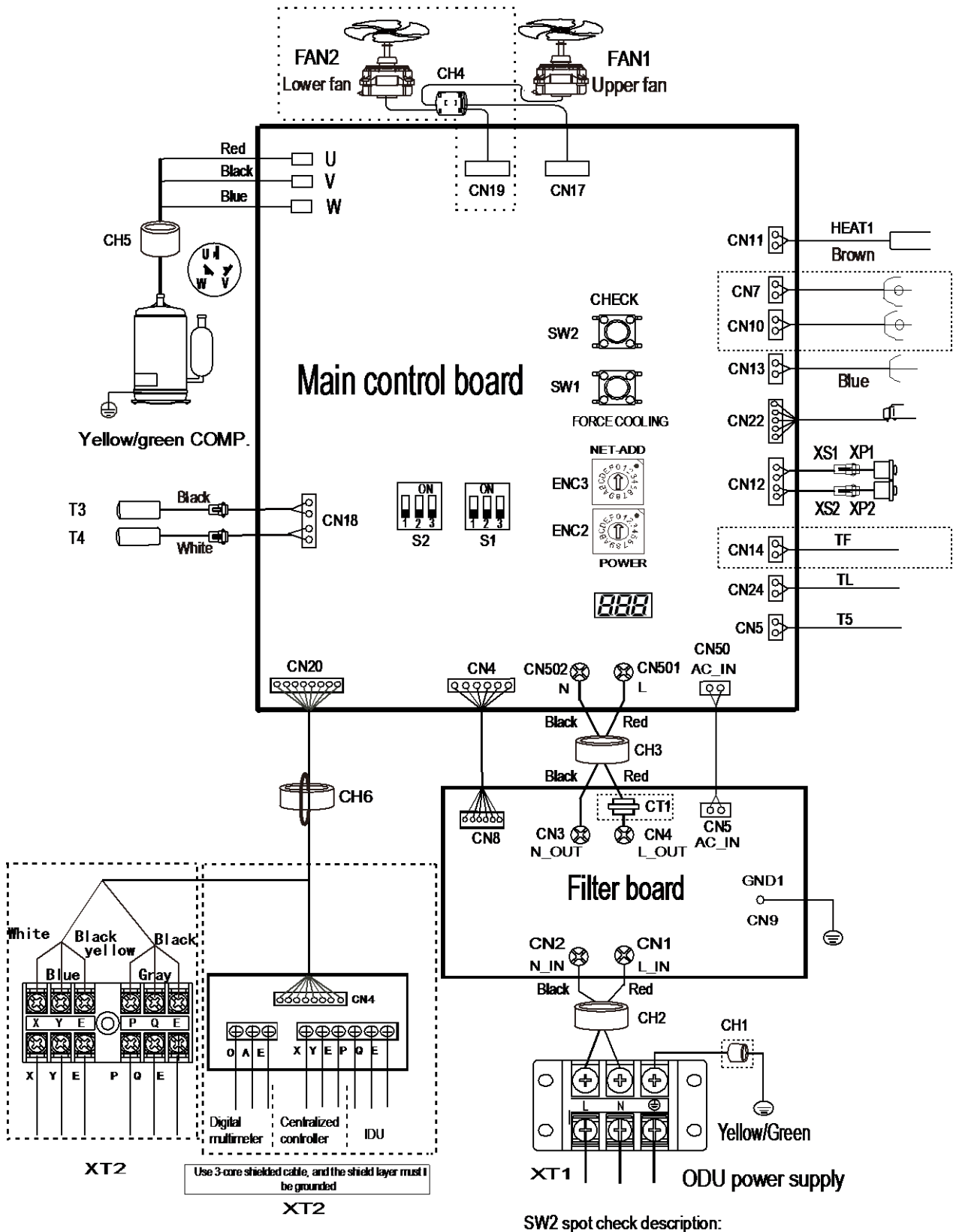
модель 28к



Код	Описание	Код	Описание
CH1-CH5	фильтры	RY1	реле
COMP.	компрессор	STF1	4-ходовой клапан
EEV	ЭРВ	K1	термостат верхней части компрессора
DCFAN	мотор вентилятора	TP	термистор Тнагнетания
HEAT	нагреватель картера	TL	термистор хладагента Радиатора модулей
H-PRO	реле высокого давления	XT1	терминал (клеммник) питания
L-PRP	реле низкого давления	T3	термистор Тконденсации
XP1-XP7/XS1-XS7	терминалы (клеммники)	T4	термистор Туличного воздуха



Код	Описание	Код	Описание
BR	диодный мост	RL1	реле
CH1-CH6	фильтры	STF1	4-ходовой клапан
COMP.	компрессор	T3	термистор Тконденсации
CT1	трансформатор тока, AC	T4	термистор Туличного воздуха
D502,D503	диоды	T5	термистор Тнагнетания
EEV	ЭПВ	T6	термистор Тверха компрессора
FAN	мотор вентилятора	TL	термистор хладагента Традиатора модулей
FUSE1-FUSE2	предохранители	AP1	плата управления
HEAT1	нагреватель картера	AP2	плата коммутации
HS	радиатор	XT1	терминал (клеммник) питания
H-PRO	реле выс.давления	XP	терминалы (клеммники)
L-PRO	реле низк.давления	Q502,Q503	IGBT транзисторы
L502,L503	PFC дроссели	IPM	модуль инвертора
NF	Filter assembly		



SW2 spot check description:

Код	Описание	Код	Описание
XT1	терминал (клеммник)	H-PRO	реле высокого давления
XT2	терминал (клеммник связи)	L-PRO	реле низкого давления
CHI-CN4	фильтры	STF1	4хходовой клапан
COMP.	компрессор	T3	термистор Тконденсации
CT1	трансформатор тока, АС	T4	термистор Тулицы
EEV1	ЭРВ	T5	термистор Тнагнетания
FAN1	верхний вентилятор	TF	термистор Традиатора модулей
FAN2	нижний вентилятор	TL	термистор хладагента Традиатора модулей
HEAT1	нагреватель картера		



# ГАРАНТИЙНЫЙ ТАЛОН

## СРОК ЭКСПЛУАТАЦИИ.

Срок эксплуатации прибора составляет 9 лет при условии соблюдения соответствующих правил по установке и эксплуатации.

## ПРАВИЛА УТИЛИЗАЦИИ.

По истечении срока службы кондиционер должен подвергаться утилизации в соответствии с нормами, правилами и способами, действующими в месте утилизации.

## УСЛОВИЯ ГАРАНТИИ И ГАРАНТИЙНЫЙ ТАЛОН.

Внимательно ознакомьтесь с инструкцией и гарантийным талоном. Проследите, чтобы гарантийный талон был правильно заполнен и имел печать или штамп продавца. При отсутствии штампа и даты продажи (либо кассового чека с датой продажи) гарантийный срок изделия исчисляется со дня его изготовления. Тщательно проверьте внешний вид изделия и его комплектацию. Все претензии по внешнему виду и комплектности предъявляйте продавцу при покупке изделия. Гарантийное обслуживание купленного Вами прибора осуществляется через Продавца, специализированные сервисные центры или монтажную организацию, проводившую установку прибора (если изделие нуждается в специальной установке, подключении или сборке). По всем вопросам, связанным с техобслуживанием изделия, обращайтесь в специализированные сервисные центры.

### Условия гарантии:

Гарантийный срок на изделие составляет 34 (тридцать четыре) месяца с даты пуска оборудования, но не более 36 (тридцати шести) месяцев со дня продажи. Для подтверждения гарантии необходимо не позднее 10 дней после запуска системы прислать на электронную почту заполненный лист запуска. Адрес электронной почты [tech.support@profcond.com](mailto:tech.support@profcond.com).

1. Настоящим документом покупателю гарантируется, что в случае обнаружения в течение гарантийного срока в проданном оборудовании дефектов, обусловленных неправильным производством этого оборудования или его компонентов, и при соблюдении покупателем указанных в документе условий, будет произведен бесплатный ремонт оборудования. Документ не ограничивает определенные законом права покупателей, но дополняет и уточняет оговоренные законом положения.
2. Для установки (подключения) изделия необходимо обращаться в специализированные организации. Продавец, изготовитель, уполномоченная изготовителем организация, импортер, не несет ответственности за недостатки изделия, возникшие из-за его неправильной установки (подключения).
3. В конструкцию, комплектацию или технологию изготовления изделия могут быть внесены изменения с целью улучшения его характеристик. Такие изменения вносятся в изделие без предварительного уведомления покупателя и не влекут обязательств по изменению (улучшению) ранее выпущенных изделий.
4. Запрещается вносить в гарантийный талон какие-либо изменения, а также стирать или переписывать указанные в нем данные. Настоящая гарантия имеет силу, если документ правильно и четко заполнен.
5. Для выполнения гарантийного ремонта обращайтесь в специализированные организации, указанные продавцом.

### Настоящая гарантия не распространяется:

- 1) на периодическое и сервисное обслуживание оборудования (чистку и т. п.);
- 2) изменения изделия, в том числе с целью усовершенствования и расширения области его применения;
- 3) детали отделки и корпуса, лампы, предохранители и прочие детали, обладающие ограниченным сроком использования.

Выполнение уполномоченным сервисным центром ремонтных работ и замена дефектных деталей изделия производятся в сервисном центре или у Покупателя (по усмотрению сервисного центра).

Гарантийный ремонт изделия выполняется в срок не более 45 дней. Указанный выше гарантийный срок ремонта распространяется только на изделия, которые используются в личных, семейных или домашних целях, не связанных с предпринимательской деятельностью. В случае использования изделия в предпринимательской деятельности, срок ремонта составляет 3 (три) месяца.

## **Настоящая гарантия не предоставляется в случаях:**

- если будет изменен или будет неразборчив серийный номер изделия;
- использования изделия не по его прямому назначению, не в соответствии с его руководством по эксплуатации, в том числе эксплуатации изделия с перегрузкой или совместно со вспомогательным оборудованием, не рекомендованным продавцом, изготовителем, импортером, уполномоченной изготовителем организацией;
- серийный номер проданного оборудования, указанный в настоящем гарантийном талоне, не соответствует номеру, указанному на предоставляемом в ремонт оборудовании; нарушена целостность пломб, установленных на корпусе оборудования;
- наличия на изделии механических повреждений (сколов, трещин и т. п.), воздействия на изделие чрезмерной силы, химически агрессивных веществ, высоких температур, повышенной влажности или запыленности, концентрированных паров и т. п., если это стало причиной неисправности изделия;
- покупателем или третьими лицами были нарушены требования правил транспортировки, хранения, монтажа и пуска-наладки оборудования;
- ремонта, наладки, установки, адаптации или пуска изделия в эксплуатацию не уполномоченными на то организациями или лицами;
- стихийных бедствий (пожар, наводнение и т. п.) и других причин, находящихся вне контроля продавца, изготовителя, импортера, уполномоченной изготовителем организации;
- неправильного выполнения электрических и прочих соединений, а также неисправностей (несоответствия рабочих параметров указанным в руководстве) внешних сетей;
- дефектов, возникших вследствие воздействия на изделие посторонних предметов, жидкостей, насекомых и продуктов их жизнедеятельности и т. д.;
- неправильного хранения изделия;
- дефектов системы, в которой изделие использовалось как элемент этой системы;
- дефектов, возникших вследствие невыполнения покупателем руководства по эксплуатации Оборудования;
- истек срок действия гарантий, установленный в настоящем гарантийном талоне.

Заполняется продавцом



**ГАРАНТИЙНЫЙ ТАЛОН**

сохраняется у клиента

Модель \_\_\_\_\_

Серийный номер \_\_\_\_\_

Дата продажи \_\_\_\_\_

Название продавца \_\_\_\_\_

\_\_\_\_\_

Адрес продавца \_\_\_\_\_

\_\_\_\_\_

Телефон продавца \_\_\_\_\_

\_\_\_\_\_

Подпись продавца \_\_\_\_\_

Печать продавца



**УНИВЕРСАЛЬНЫЙ ОТРЫВНОЙ ТАЛОН**

на гарантийное обслуживание

Модель \_\_\_\_\_

Серийный номер \_\_\_\_\_

Дата приема в ремонт \_\_\_\_\_

№ заказа-наряда \_\_\_\_\_

Проявление дефекта \_\_\_\_\_

\_\_\_\_\_

Ф.И.О. клиента \_\_\_\_\_

\_\_\_\_\_

Адрес клиента \_\_\_\_\_

\_\_\_\_\_

Телефон клиента \_\_\_\_\_

Дата ремонта \_\_\_\_\_

Подпись мастера \_\_\_\_\_

*Изымается мастером при обслуживании*

Заполняется установщиком



**ГАРАНТИЙНЫЙ ТАЛОН**

сохраняется у клиента

Модель \_\_\_\_\_

Серийный номер \_\_\_\_\_

Дата продажи \_\_\_\_\_

Название установщика \_\_\_\_\_

\_\_\_\_\_

Адрес установщика \_\_\_\_\_

\_\_\_\_\_

Телефон установщика \_\_\_\_\_

\_\_\_\_\_

Подпись установщика \_\_\_\_\_

Печать установщика



**УНИВЕРСАЛЬНЫЙ ОТРЫВНОЙ ТАЛОН**

на гарантийное обслуживание

Модель \_\_\_\_\_

Серийный номер \_\_\_\_\_

Дата приема в ремонт \_\_\_\_\_

№ заказа-наряда \_\_\_\_\_

Проявление дефекта \_\_\_\_\_

\_\_\_\_\_

Ф.И.О. клиента \_\_\_\_\_

\_\_\_\_\_

Адрес клиента \_\_\_\_\_

\_\_\_\_\_

Телефон клиента \_\_\_\_\_

Дата ремонта \_\_\_\_\_

Подпись мастера \_\_\_\_\_

*Изымается мастером при обслуживании*









