

MDV

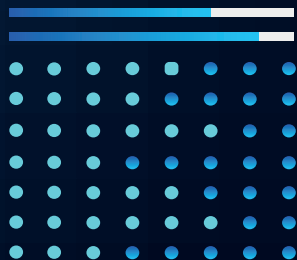
2023—2024



**ПРОФЕССИОНАЛЬНАЯ
КЛИМАТИЧЕСКАЯ ТЕХНИКА**

Бытовые сплит-системы

Мульти-сплит-системы





MIDV® профессиональное
климатическое
оборудование

Содержание

О компании MIDEA	2
О бренде	3
Производственные площадки	4
Роботизация производства	5
Научно-исследовательские центры	6
Система контроля качества	6
Центры тестирования	7
Технологии	8
Модельный ряд	12
Функциональные особенности	13
Бытовые сплит-системы	15
Функции	16
Спецификация	17
Серия INFINI On/Off	18
Серия Aurora On/Off	22
Серия INFINI Inverter	26
Серия ALL EASY Inverter	30
Серия Forest Inverter	34
Инверторные мульти-сплит-системы	38
Функции	40
Спецификация	41
Полностью инверторная мульти-сплит-система Free Match	42
Технические характеристики. Наружные блоки	44
Технические характеристики. Настенные внутренние блоки INFINI Inverter	46
Free Match. Таблица комбинаций	47
Пульты управления	49

О КОМПАНИИ MIDEA

Бренд MDV — профессиональная климатическая техника

Торговая марка MDV принадлежит глобальной корпорации Midea Group Co., Ltd. Это один из крупнейших производителей бытовой техники в мире, выпускающий широкий ассортимент оборудования — от микроволновых печей и холодильников до мощных климатических систем, обслуживающих высотные здания, стадионы и аэропорты.

Основана компания Midea

Запуск производства бытовых кондиционеров

Подписание соглашения с концерном Toshiba (Япония) о совместной разработке и производстве бытовых сплит-систем

Акции одной из дочерних компаний Midea — Guangdong Midea Electric Co. — были размещены на Шэньчжэньской фондовой бирже

Midea стала совладельцем компрессорного завода Toshiba, который был переименован в Guangdong Midea-Toshiba Compressor Corporation (GMCC). Сегодня это крупнейший в мире производитель компрессоров

Корпорация Midea объявила о запуске собственной торговой марки MDV, созданной для экспорта профессионального климатического оборудования

- Midea вошла в перечень крупнейших мировых компаний Fortune Global 500
- Запущена первая полностью автоматизированная линия для сборки климатической техники
- Midea приобрела 80% акций итальянского бренда климатического оборудования Clivet

Midea приобрела 94,55% акций крупнейшего производителя промышленных роботов KUKA и 79,37% акций SERVOTRONIX и официально вошла в сферу робототехники и автоматизации

Корпорация Midea — № 1 среди экспортеров VRF-систем из КНР*

- Midea приобрела бизнес по производству лифтового и эскалаторного оборудования Winone Elevator
- Midea взяла курс на развитие технологий инженерного обеспечения зданий (выход за рамки коммерческого кондиционирования)

Корпорация основала Шанхайский научно-исследовательский институт строительных технологий

FORTUNE
GLOBAL
500

1968

1985

1990

1993

1998

1999

2016

2017

2019

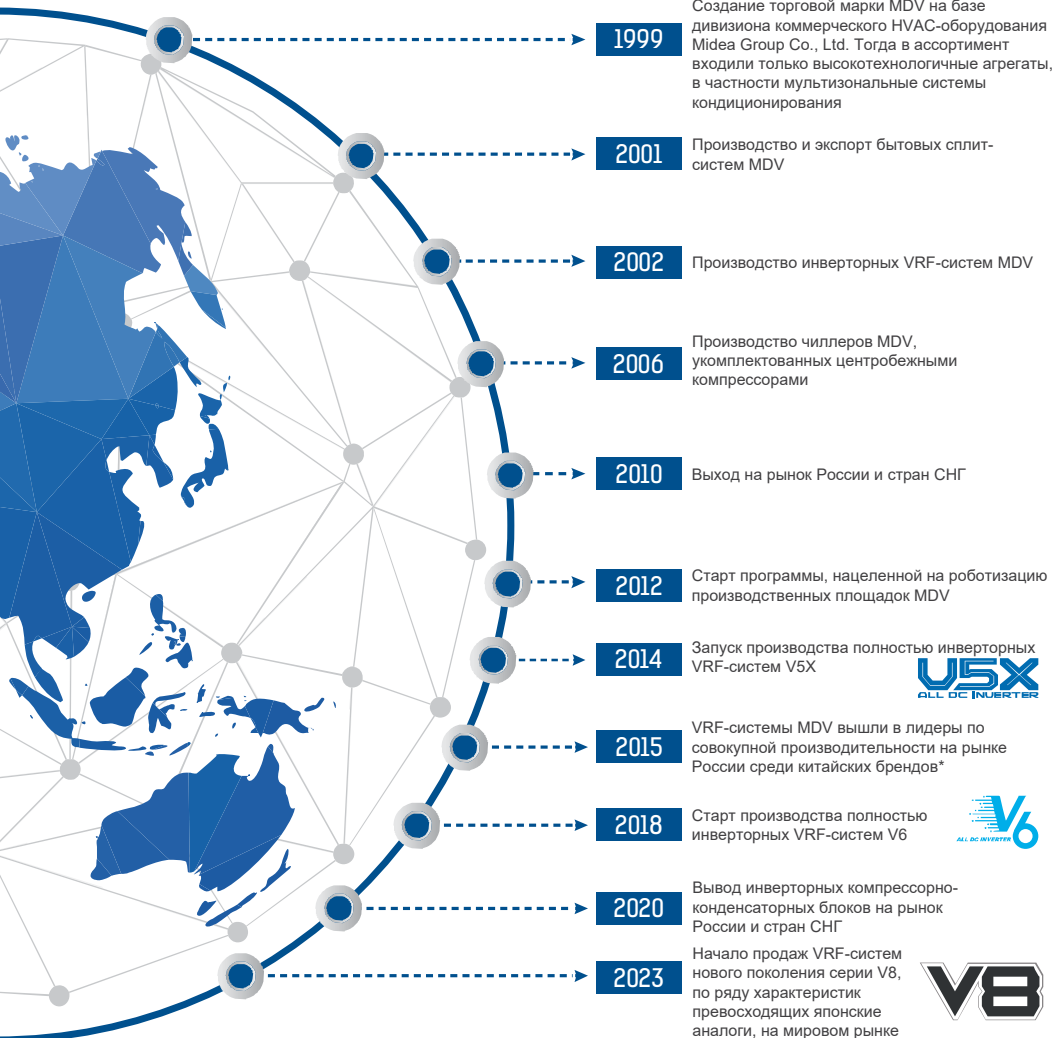
2020

2022

* согласно данным Ассоциации исследований и информации в сфере строительных услуг (BSRIA)

О БРЕНДЕ

Под брендом MDV глобальная корпорация Midea Group Co., Ltd. выпускает полный ассортимент климатической техники — от бытовых кондиционеров до VRF-систем и высокопроизводительных чиллеров. Компания позиционирует MDV исключительно как бренд профессионального климатического оборудования.



* согласно результатам исследования «Российский рынок VRF в 2015 году», проведенного МА «Литвинчук Маркетинг»

ПРОИЗВОДСТВЕННЫЕ ПЛОЩАДКИ



Производственная база
в г. Чунцин



В Чунцине находится одно из крупнейших в мире предприятий по производству чиллеров. Завод выпускает 6 линеек чиллеров (свыше 100 моделей), в том числе центробежные чиллеры, винтовые чиллеры с водяным охлаждением конденсатора, а также вентиляционные установки и фанкойлы.

Производственная база
в г. Хэфэй



Производственная база в Хэфэе открыта в декабре 2011 года. Заводы специализируются на выпуске VRF-систем, тепловых насосов и иного коммерческого HVAC-оборудования. На базе реализован полный цикл производства климатической техники MDV: 80% комплектующих выпускаются на собственных высокотехнологичных мощностях, остальное — продукция всемирно известных японских и американских брендов.

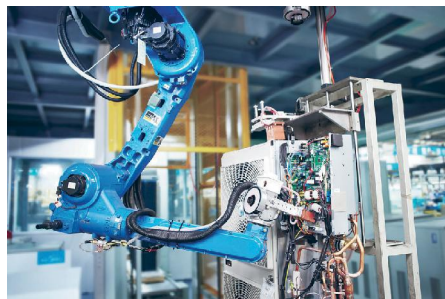
Производственная
база в г. Шунде



В Шунде находится основная производственная база Midea. Здесь ежегодно выпускают свыше 9 млн единиц климатической техники — от бытовых кондиционеров до промышленных систем. Также в Шунде располагается завод по производству компрессоров GMCC.

РОБОТИЗАЦИЯ ПРОИЗВОДСТВА

Программа роботизации производства стартовала в 2012 году. К концу 2014 года к работе приступили первые 800 роботов. Это позволило существенно повысить скорость, точность и качество производственно-сборочных работ. К концу 2015 года количество робототехники, задействованной на производстве климатического оборудования MDV, достигло 1400 единиц. В 2016 году была запущена первая полностью роботизированная линия для сборки климатической техники. Сегодня на производственных площадках задействовано 1600 промышленных роботов, а уровень автоматизации производства составляет 49,3%!



НАУЧНО-ИССЛЕДОВАТЕЛЬСКИЕ ЦЕНТРЫ

Midea Group Co., Ltd. располагает собственными научно-исследовательскими центрами в Китае, Японии, Америке, Австрии, в которых работают эксперты высочайшего международного уровня — ученые и инженеры с уникальным опытом разработки климатического оборудования и холодильных технологий. Специалисты центров занимаются изучением и развитием инверторных технологий, поиском новых возможностей и решений для снижения уровня шума и вибраций, повышения эффективности систем кондиционирования в целом, а также их основных узлов и агрегатов — компрессоров, двигателей вентиляторов и др. Научно-исследовательские центры разрабатывают новые поколения VRF-систем, чиллеров, бытовых кондиционеров и программное обеспечение для них. Один из показателей успешной работы центров — 6000 патентов в сфере производства систем вентиляции и кондиционирования, а также холодильной техники.

СИСТЕМА КОНТРОЛЯ КАЧЕСТВА

На заводах действует строжайшая система контроля качества. Тщательной проверке подвергаются все этапы производства — от отбора поставщиков материалов до сборки оборудования и его подготовки к транспортировке. 1% готовой продукции выборочно проходит дополнительную проверку. Особое внимание уделяется качеству комплектующих: 80% деталей производятся на собственных заводах Midea, остальное — продукция известных японских и американских брендов.



Сертификаты



ЦЕНТРЫ ТЕСТИРОВАНИЯ

Центр тестирования оборудования в г. Шунде

Корпорация Midea обладает собственным Центром тестирования оборудования в г. Шунде. На сегодняшний день он является самой современной площадкой в Китае для проведения испытаний различных систем кондиционирования — от бытовых до промышленных. Центр сертифицирован независимой международной организацией TÜV Rheinland Group, система сертификации которой считается одной из самых авторитетных в мире.



Центр тестирования оборудования в г. Шунде

Центр тестирования в Чунцине является одной из крупнейших в мире площадок для испытаний чиллеров. Стенд для чиллеров выходной мощностью 8800 кВт сертифицирован Национальным центром инспекции холодильного оборудования КНР. Данный стенд обеспечивает самый широкий диапазон испытаний на холодопроизводительность — от 140 кВт до 8,8 МВт. Диапазон напряжения питания испытываемого оборудования составляет 380—460 В 50/60 Гц, 6000/6600/10000/11000 В 50 Гц.

Тестирование проводится в полном соответствии с условиями стандартов AHRI 550/590 и GB/T 18430.1.

Стенды для испытаний винтовых чиллеров с воздушным и водяным охлаждением конденсатора, а также центробежных чиллеров сертифицированы AHRI. Площадка для испытаний воздухоохлаждаемых модульных чиллеров со спиральными компрессорами и фанкойлов сертифицирована Eurovent.



ВЫСОКАЯ ЭФФЕКТИВНОСТЬ

3D DC-Inverter — полностью инверторные сплит-системы, соответствующие Директиве Европейского союза Energy-related Products (ERP)

Данная технология применяется в сплит-системах серий ALL EASY, FOREST и INFINI, мульти-сплит-системах серии Free Match, а также в полупромышленных сплит-системах инверторного типа.

Она обеспечивает высокий уровень комфорта в помещении, экономию электроэнергии и тихую работу кондиционера.

3D DC-Inverter

- Внутренний блок
 - DC-инверторный двигатель вентилятора внутреннего блока
- Наружный блок
 - DC-инверторный компрессор GMCC
 - DC-инверторный двигатель вентилятора наружного блока

Ниже шум – от 20 дБ(А)

Меньше вибрации

≥70%

Эффективность

Директива ЕС по энергетическим товарам (Energy-Related Products, ERP) — законодательный акт, применяемый к большинству приборов, потребляющих энергию, — от посудомоечных машин до бытовой электроники, кондиционеров, бойлеров и т.п. Директива ERP направлена на то, чтобы побудить производителей разрабатывать и выпускать более энергоэффективное оборудование. Соответствие директиве ERP обязательно для получения разрешения на импорт товаров в страны Европейского союза.

ВЫСОКАЯ НАДЕЖНОСТЬ

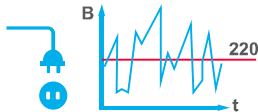
Компрессор GMCC

Даже в базовых сериях кондиционеров MDV установлены высокотехнологичные компрессоры GMCC (Guangdong Midea-Toshiba Compressor Corporation) — совместного предприятия Midea и корпорации Toshiba (Япония). GMCC выпускает каждый третий компрессор в мире. Данными агрегатами оснащаются не только климатическая техника MDV, но и кондиционеры других брендов.



Надежная работа при подключении к нестабильным электросетям

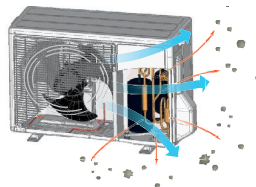
Кондиционеры MDV способны работать даже в случае подключения к нестабильным электросетям. Например, сплит-система производительностью 7 кВт/ч серии INFINI может стабильно работать при напряжении от 160 до 265 В.*



* Данные подтверждены протоколом испытаний, выданным сертифицированным Центром тестирования Midea в г. Шунде.

Самоочистка наружного блока

Благодаря функции Anti-Dust выполняется самоочистка теплообменника наружного блока инверторной сплит-системы, что позволяет продлить срок службы оборудования. Через 10 секунд после завершения работы кондиционера вентилятор наружного блока запускается и вращается в обратном направлении на максимальной скорости в течение 70 секунд, продувая теплообменник и тем самым очищая его от загрязнений.



Самоочистка внутреннего блока

Self-Clean (16 минут)



I-CLEAN (32 минуты)



ТИШИНА

Низкий уровень шума при эксплуатации кондиционеров MDV [от 20 дБ(А)] достигается благодаря внедрению ряда технологий шумоподавления:

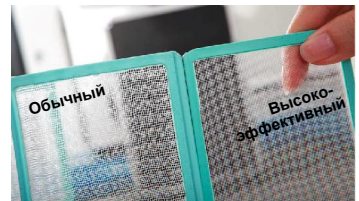
- DC-инверторной технологии управления компрессором и двигателями вентиляторов;
- оптимизированной системе подачи воздуха;
- применению в бытовых сплит-системах электронных компонентов, выпускаемых, например, американским производителем International Rectifier, которые устанавливаются в промышленные VRF-системы.



ФУНКЦИОНАЛЬНОСТЬ

Двухступенчатая очистка воздуха

1. Высокоэффективный противопылевой фильтр высокой плотности
2. Фотокаталитический фильтр



225 отверстий на 1 см²

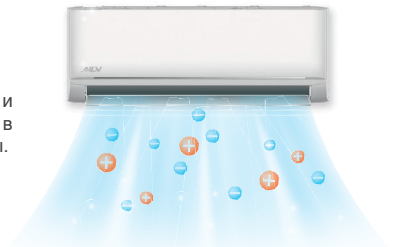
Функция мягкого охлаждения

Функция Breeze Away позволяет плавно охладить помещение. После активации данной функции жалюзи внутреннего блока принимают горизонтальное положение, скорость вентилятора снижается до минимума. В результате охлажденный воздух плавно направляется вдоль потолка и постепенно опускается вниз.



Биполярный ионизатор Air Magic

Биполярный ионизатор генерирует и положительные (катионы), и отрицательные (анионы) ионы. Они уничтожают находящиеся в воздухе бактерии и превращают их в безвредные молекулы воды.



Режим 1Вт Standby

Интеллектуальная технология 1Вт Standby снижает потребление электроэнергии кондиционером в режиме ожидания до 1 Вт вместо стандартных 4—5 Вт.

Экономленной в течение года электроэнергии хватит на работу следующих электроприборов:



4 дня



3 дня



14 дней

Режим ECO

В режиме ECO кондиционер поддерживает температуру воздуха +24 °С с минимальными уровнем шума и энергопотреблением в течение 8 часов благодаря работе компрессора на сверхнизкой частоте, достигающей 12 Гц. В режиме ECO кондиционер экономит до 60% электроэнергии. Может быть активирован только в режиме охлаждения.



Функция контролируемого энергосбережения

Функция GEAR позволяет с помощью одной кнопки установить производительность кондиционера на 50, 75 или 100% на последующие 8 часов и тем самым сэкономить электроэнергию. Может быть активирована только в режиме охлаждения.



Wi-Fi-управление

Удаленное управление из любой точки мира посредством Wi-Fi-конвертера и приложения NetHomePlus. Доступно включение/выключение кондиционера, изменение настроек, управление функциями.

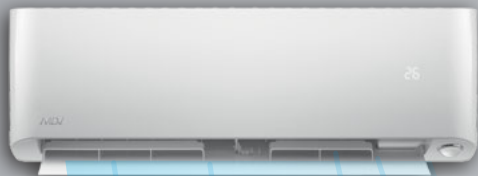


Функция дежурного обогрева

Функция дежурного обогрева (защиты от замораживания помещения) – идеальное решение для дач и загородных домов. Данная функция позволяет поддерживать температуру на отметке +8 °С и не расходовать излишнюю электроэнергию в случае отсутствия человека.



Кондиционер с защитой от простуды



с темп.
компенсацией



без темп.
компенсации

t° на уровне кондиционера

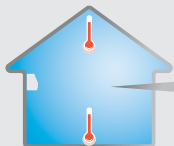
+22 °C **+22 °C**

t° , установленная
пользователем с пульта ДУ

+20 °C **+20 °C**

t° в зоне нахождения
человека

+20 °C **+18 °C**



$\Delta 2^{\circ}\text{C}$

Функция температурной компенсации

Автоматически учитывается разница температур в нижней (в зоне нахождения человека) и в верхней (на уровне кондиционера) частях помещения. Заданная с пульта управления температура поддерживается ИМЕННО В ЗОНЕ НАХОЖДЕНИЯ ЧЕЛОВЕКА.

МОДЕЛЬНЫЙ РЯД

БЫТОВЫЕ СПЛИТ-СИСТЕМЫ

			МИН., кВт	МАКС., кВт	
DC-Inverter ERP*	Серия Forest Inverter			2,34	7,03
	Сплит-система с функцией защиты от простуды, функцией Follow me и продвинутой технологией самоочистки, энергоэффективность класса A++				
3D DC-Inverter ERP*	Серия INFINI Inverter			2,20	7,03
	Сплит-система со встроенным биполярным ионизатором, регулированием воздушного потока в двух плоскостях (3D Air Flow), функцией контролируемого энергосбережения				
	Серия ALL EASY				
Сплит-система, предусматривающая упрощенные и быстрые установку и техническое обслуживание.					
On/Off	Серия Aurora On/Off MDSA			8,21	9,97
	Сплит-система с расширенным (до 10 кВт) модельным рядом, возможностью установки низкотемпературного комплекта и проводного пульта				
	Серия INFINI On/Off MDSAG			2,29	7,03
Сплит-система с регулированием воздушного потока в двух плоскостях (3D Air Flow)					

МУЛЬТИ-СПЛИТ-СИСТЕМЫ

НАРУЖНЫЕ БЛОКИ

			МИН., кВт	МАКС., кВт	
3D DC-Inverter ERP*	Серия Free Match MD*O			4,10	12,31
	Наружные блоки мульти-сплит-системы, к которым можно подключить от 1 до 5 внутренних блоков, энергоэффективность класса A++				

ВНУТРЕННИЕ БЛОКИ

			МИН., кВт	МАКС., кВт	
3D DC-Inverter ERP*	Серия INFINI MDSAG, MDSAL			2,05	7,03
	Настенные внутренние блоки со встроенным биполярным ионизатором (MDSAG) и УФ-лампой (MDSAL)				

* кондиционер полностью соответствует требованиям Директивы Европейского союза Energy-related Products (ERP).

ФУНКЦИОНАЛЬНЫЕ ОСОБЕННОСТИ

Эффективность



3D DC-Inverter

Кондиционеры MDV оснащаются инверторными компрессорами и инверторными вентиляторами и соответствуют требованиям директивы Европейского союза Energy Related Products (ERP). См. стр. 10.



Низкотемпературный комплект

Обеспечивает работу кондиционера в режиме охлаждения при температуре наружного воздуха до -25 °C. При уличной температуре от +15 до +5 °C (в вечернее и ночное время летом или в межсезонье) сохраняется 100-процентная производительность кондиционера.



Обогрев при низких температурах наружного воздуха

Специально спроектированный фреоновый контур позволяет кондиционеру работать в режиме обогрева даже при уличной температуре -30 °C!



Охлаждение при низких температурах наружного воздуха

Специально спроектированный фреоновый контур позволяет кондиционеру работать в режиме охлаждения даже при уличной температуре -25 °C!



Медные трубки с внутренними канавками трапециевидной формы

Они обеспечивают большую, чем традиционные медные трубки, эффективность теплопередачи.

Надежность



Функция самодиагностики

Микроконтроллер, непрерывно следящий за состоянием узлов и параметрами кондиционера, автоматически завершит его работу и тем самым защитит от поломки в случае возникновения нештатной ситуации. На дисплее внутреннего блока отображается код ошибки или неисправности.



Обнаружение утечки хладагента

При обнаружении утечки хладагента сплит-система прекращает работу до устранения причины. На дисплее отображается код ошибки.



Автоматический перезапуск

После возобновления электроснабжения кондиционер, завершивший свою работу из-за сбоя питания, автоматически возвращается к работе с предыдущими настройками.



Антикоррозийное покрытие теплообменников наружного и внутреннего блоков Golden Fin

Покрытие Golden Fin повышает эффективность теплопередачи, а также увеличивает срок службы кондиционера.



Самоочистка наружного блока (Anti-dust)

После завершения работы наружный блок выполняет самоочистку теплообменника от накопившейся пыли потоком воздуха.

Широкий функционал



Проводной пульт управления

Проводной пульт может быть зафиксирован на стене, что предотвращает его потерю. Это удобно в случае использования кондиционера в офисах и на предприятиях.



Wi-Fi управление (опция)

В случае установки Wi-Fi-модуля можно управлять кондиционером с помощью смартфона или планшета через удобное приложение: включать и выключать, изменять настройки, активировать функции и др.



Трехмерное управление воздушным потоком (3D Air Flow)

Ступенчатое регулирование вертикального и горизонтального положения жалюзи позволяет максимально точно настроить направление воздушного потока в помещении. Режим качания обеспечивает равномерное распределение воздуха. Настройки задаются на пульте ДУ.



Запоминание положения жалюзи

При включении кондиционера жалюзи автоматически перемещаются в то положение, в которое они были установлены перед выключением.



Функция дежурного обогрева

Как только температура в помещении опускается до 8 °C/12 °C, кондиционер переключается в режим обогрева. Это позволяет поддерживать стабильную температуру в неотапливаемых помещениях.



Режим ECO

Кнопка ECO позволяет одним нажатием перевести кондиционер в экономичный режим. Благодаря автоматическому регулированию выставленной температуры, скорости вентилятора и частоты компрессора кондиционер работает в оптимальном режиме. Данный режим позволяет сэкономить до 60% электроэнергии.



Режим Turbo

Кондиционер увеличивает мощность обогрева (охлаждения) до максимума и в кратчайшее время доводит температуру в помещении до заданной пользователем отметки.



Любимый режим

Благодаря функции «Любимый режим» пользователь может сохранить параметры предпочитаемого им режима работы кондиционера и впоследствии активировать его нажатием одной кнопки на пульте дистанционного управления.



Диспетчеризация и центральное управление

Подключение к центральным контроллерам или шлюзам систем диспетчеризации возможно напрямую или при использовании модуля адресации NIM01. К центральному контроллеру или шлюзам систем диспетчеризации можно подключить до 64 внутренних блоков. Построение системы диспетчеризации возможно с использованием шлюзов протоколов BACnet, Lonworks, Modbus.



Клеммы удаленного включения-отключения

Кондиционер оснащается специальными клеммами, с помощью которых можно в любой момент удаленно включить или выключить его.



Клеммы вывода сигнала об аварии

Кондиционер оснащается специальными клеммами, с помощью которых можно получать сигнал о его неисправности и передавать данную информацию, например, на диспетчерский пункт.



Режим 1Вт Standby

Интеллектуальная технология 1Вт Standby снижает потребление электроэнергии в режиме ожидания до 1 Вт вместо стандартных 4—5 Вт. Это позволяет сэкономить до 80% электроэнергии.



Функция контролируемого энергосбережения (GEAR)

В целях энергосбережения с помощью функции GEAR пользователь может установить производительность сплит-системы на уровне 100, 75 или 50% от заявленной в паспортных данных. Частота компрессора и скорость двигателей вентиляторов наружного и внутреннего блоков будут ограничены этими пределами.



Независимое регулирование жалюзи

Кассетные кондиционеры MDV предусматривают независимое регулирование жалюзи, что позволяет точно настроить их для оптимального распределения воздуха по помещению.



Панель с круговым распределением воздушного потока

Панель, распределяющая воздух сразу на 360°, обеспечивает быстрое и равномерное охлаждение или обогрев помещения большой площади.

Здоровье и комфорт



Температурная компенсация (защита от простуды)

Сплит-система автоматически учитывает разницу температур в нижней (в зоне нахождения человека) и верхней (на уровне кондиционера) части помещения. Заданная с пульта управления температура поддерживается именно в зоне нахождения человека.



Режим Follow me

После активации данной функции кондиционер отслеживает температуру в помещении с помощью датчика в пульте дистанционного управления. Положив пульт рядом с собой, пользователь обеспечит комфортную температуру непосредственно в той части помещения, где он находится.



Самоочистка внутреннего блока

Во время самоочистки пыль с теплообменника внутреннего блока удаляется с помощью конденсата, благодаря чему предотвращается появление бактерий и плесени. В режиме слабого охлаждения, а затем в режиме вентиляции пыль смывается с теплообменника конденсатом. В режиме слабого обогрева чистый теплообменник осушается. Затем внутренний блок автоматически переключается в режим вентиляции, и его температура нормализуется.



Контроль уровня влажности

После активации данной функции* пользователь задает желаемую относительную влажность в помещении — от 30 до 90%. Благодаря встроенному датчику сплит-система отслеживает этот показатель и поддерживает его на заданном уровне.

* Если влажность в помещении меньше установленного пользователем значения, кондиционер не способен повысить ее до требуемого уровня.



Мягкое охлаждение Breeze Away

Функция Breeze Away позволяет плавно охладить помещение. После активации данной функции жалюзи внутреннего блока принимают горизонтальное положение, скорость вентилятора снижается до минимума. В результате охлажденный воздух плавно направляется вдоль потолка и постепенно опускается вниз.



Биполярный ионизатор Air Magic

Биполярный ионизатор генерирует и положительные (катионы), и отрицательные (анионы) ионы. Они уничтожают находящиеся в воздухе бактерии и превращают их в безвредные молекулы воды.



Фотокаталитический фильтр тонкой очистки

Фотокаталитический фильтр с диоксидом титана (TiO₂) очищает воздух от формальдегидов, аммиака и не требует замены.



Умный глаз

Инфракрасный датчик сканирует помещение, и в зависимости от присутствия человека кондиционер автоматически регулирует направление воздушного потока, обеспечивая больший комфорт; изменяет свою производительность.



Режим комфортного сна

В режиме комфортного сна кондиционер постепенно изменяет уставку температуры (повышает в режиме охлаждения, снижает в режиме обогрева).



Режим Silent (Тихий)

После активации данного режима кондиционер снижает уровень шума до минимума.



Низкий уровень шума

Применение самых передовых технологий при разработке и производстве кондиционеров MDV позволяет достичь минимального уровня шума.



Теплый пуск

После включения режима обогрева скорость вентилятора автоматически увеличивается от наименьшей до установленной пользователем в соответствии с ростом температуры испарителя. Эта функция позволяет предотвратить подачу холодного воздуха в начале работы кондиционера и избежать некомфортных ощущений у пользователя.



Возможность отключения подсветки дисплея и звуковых сигналов внутреннего блока

Для обеспечения максимального комфорта пользователь может отключить подсветку дисплея и звуковые сигналы внутреннего блока.



Автоматическая регулировка яркости дисплея

Внутренний блок автоматически регулирует яркость дисплея на передней панели в зависимости от освещенности помещения.

Легкий монтаж и простое обслуживание



Мощный фильтр

Мощный фильтр легко очищается в домашних условиях.



Встроенный дренажный насос

Высота напора дренажного насоса достигает 750 или 1000 мм (в зависимости от модели кондиционера).

БЫТОВЫЕ СПЛИТ-СИСТЕМЫ

— INFINI On/Off

— Aurora On/Off

— INFINI Inverter

— All Easy Inverter

— Forest Inverter

ФУНКЦИИ

INFINI INVERTER	ALL EASY INVERTER	FOREST INVERTER	AURORA ON/OFF	INFINI ON/OFF
2,05–7,03 кВт (7–24 кВтЕ/ч) R32	2,64–7,33 кВт (9–24 кВтЕ/ч) R32	2,34 кВт – R410A (2,64–7,03 кВт – R32)	2,05–9,97 кВт (7–36 кВтЕ/ч) R32/R410	2,29–7,03 кВт (7–24 кВтЕ/ч) R410

Эффективность					
3D DC-Inverter	+	+	+		
ERP Inverter	+	+	+		
Надежность					
Надежные компрессоры GMCC	+	+	+	+	+
Защита от резких перепадов напряжения	+	+	+		
Работа в условиях нестабильных электрических сетей	+	+	+	+	+
Функция обнаружения утечки хладагента	+	+	+	+	+
Антикоррозийная обработка внутреннего и наружного блоков Golden Fin	+	+	+	+	+
Функция самодиагностики	+	+	+	+	+
Защитная крышка вентиля наружного блока	+	+	+	+	+
Функция самоочистки наружного блока	+	+	+		
Тишина					
Низкий уровень шума	+	+	+	+	+
Инверторный мотор вентилятора внутреннего блока	+	+	+		
Ночной режим (режим комфортного сна)	+	+	+	+	+
Режим Silent	+	+	+		
Функциональность					
Функция температурной компенсации (защита от простуды)	+	+	+	+	+
Функция Follow me	+	+	+	+	+
ИК-пульт с держателем (в комплекте)	+	+	+	+	+
Подключение проводного пульта	Опция (KJR-12B/29B1)				
Функция дежурного обогрева (поддержание 8 °С)	+				
Функция контролируемого энергосбережения (GEAR)	+				
Режим ECO	+				
Автоматический перезапуск (с сохранением настроек пользователя)	+	+	+	+	+
Широкий температурный диапазон	+	+	+		
Оptionальный низкотемпературный комплект	+	+		+	+
Функция мягкого охлаждения (Breeze Away)	+				
Режим 1Вт Standby (1W Standby)	+				
Биполярный ионизатор Air Magic	+				
Автоматическая оттайка	+	+	+	+	+
Удобство и простота монтажа					
Обслуживание без снятия блока с монтажной пластины	+	+	+	+	+
Упор для фиксации блока при обслуживании/монтаже (поддерживает блок в отведенном положении)		+			
Подсоединение дренажа с двух сторон	+	+	+	+	+
Удобство и простота в эксплуатации					
Регулирование воздушного потока в двух плоскостях (3D Air Flow)	+	+	+	+	+
Wi-Fi-управление	Опция	Опция	Опция	Опция	Опция
Запоминание положения жалюзи	+	+	+	+	+
Функция «Любимый режим»	+			+	+
Возможность отключения дисплея внутреннего блока	+	+	+	+	+
Возможность отключения звуковых сигналов внутреннего блока	+	+	+	+	+
Предотвращение обдува холодным воздухом	+	+	+	+	+
Кнопка включения без пульта (кнопка на внутреннем блоке)	+	+	+	+	+
Таймер	+	+	+	+	+
Режим турбо	+	+	+	+	+
Безопасность					
Функция самоочистки внутреннего блока (Self-Clean, I-Clean)	+ (I-Clean)	+	+	+	+
Противопылевой фильтр высокой плотности	+	+	+	+	+
Фотокаталитический фильтр тонкой очистки	+	+	+	+	+
Качественный пластик (не желтеет, нет выделения вредных веществ)	+	+	+	+	+

СПЕЦИФИКАЦИЯ

ВНУТРЕННИЕ БЛОКИ

MD S A - 12 H R F N1 - V

V – низкотемпературный комплект

Хладагент:
N1 – R410A;
N8 – R32

Тип управления:
F – Full (3D) DC-Inverter, ERP
(полностью инверторная система);
D – AC motor (система On/Off)

Система управления:
R – инфракрасный ПДУ;
W – проводной пульт

Режим работы:
C – охлаждение;
H – охлаждение и обогрев

Производительность, БТЕ/ч: число × 1000

Серия:
AG – Infini;
AE – All Easy;
AF – Forest;
A – Aurora

Тип внутреннего блока: S – настенный

MD – бытовая сплит-система MDV

НАРУЖНЫЕ БЛОКИ

MD O A - 12 H F N1 - V

V – низкотемпературный комплект

Хладагент:
N1 – R410A;
N8 – R32

Тип управления:
F – Full (3D) DC-Inverter, ERP
(полностью инверторная система);
D – AC motor (система On/Off)

Режим работы:
C – охлаждение;
H – охлаждение и обогрев

Производительность, БТЕ/ч: число × 1000

Серия: AG – Infini;
AE – All Easy;
AF – Forest;
A – Aurora

Тип блока:
O – наружный

MD – бытовая сплит-система MDV

Серия INFINI On/Off



Беспроводной пульт дистанционного управления RG10, с держателем

в комплекте



Проводной пульт дистанционного управления KJR-12B

опция



Проводной пульт дистанционного управления KJR-29B1

опция



Wi-Fi управление

EU-OSK105 опция



MDSAG / MDOAG

внутренний

наружный

Класс А

Гарантия 3 года

2,29–7,03 кВт

Серия сплит-систем MDV постоянной производительности INFINI On/Off сочетает в себе функции и опции, которые обеспечивают комфорт, удобство управления, заботу о здоровье, надежную работу системы, удобный монтаж и сервисное обслуживание. Инфракрасный пульт RG10 поставляется в комплекте. В качестве опций доступны управление посредством Wi-Fi и подключение проводного пульта.

Кондиционеры INFINI On/Off могут оснащаться низкотемпературным комплектом, расширяющим диапазон эксплуатации в режиме охлаждения до $-30\text{ }^{\circ}\text{C}$!

ПРЕИМУЩЕСТВА: здоровье, комфорт, функциональность

Трехмерное управление воздушным потоком (3D Air Flow)

Ступенчатое регулирование вертикального и горизонтального положения жалюзи позволяет максимально точно отрегулировать направление воздушного потока в помещении. Режим качания обеспечивает равномерное распределение воздуха. Настраивается с помощью пульта дистанционного управления.



Самоочистка внутреннего блока

Продвинутая технология самоочистки удаляет пыль и высушивает теплообменник за 4 шага: в режиме слабого охлаждения, а затем в режиме вентиляции пыль смывается с теплообменника конденсатом. Затем в режиме слабого обогрева выполняется осушение уже чистого теплообменника. На финальном этапе температура внутреннего блока нормализуется благодаря его переключению в режим вентиляции.



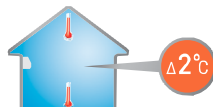
Функция Follow me

Функция Follow me помогает создать комфортные условия в помещении и разумно расходовать электроэнергию. После активации данной функции кондиционер отслеживает температуру в помещении с помощью датчика в пульте дистанционного управления. Положив пульт рядом с собой, пользователь обеспечит комфортную температуру непосредственно в той части помещения, где он находится.



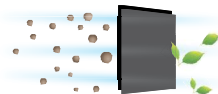
Функция температурной компенсации (защита от простуды)

Сплит-система автоматически учитывает разницу температур в нижней (в зоне нахождения человека) и верхней (на уровне кондиционера) части помещения. Заданная с пульта управления температура поддерживается именно в зоне нахождения человека.



Фотокаталитический фильтр тонкой очистки

Фотокаталитический фильтр с диоксидом титана (TiO₂) очищает воздух от формальдегидов, аммиака, сероводорода и других примесей. Фильтр восстанавливает свои свойства под действием прямых солнечных лучей и не требует замены.



Низкотемпературный комплект (опция)

Обеспечивает работу кондиционера в режиме охлаждения при температуре наружного воздуха до -30 °С. При уличной температуре от +15 до +5 °С (в вечернее и ночное время летом или в межсезонье) сохраняется 100-процентная холодопроизводительность кондиционера, что особенно актуально для коммерческих помещений, например магазинов.



100-процентная
производительность

ПРЕИМУЩЕСТВА: надежная работа системы

Компрессор GMCC

Компрессор GMCC (Guangdong Midea-Toshiba Compressor Corporation) — японские технологии для надежной и стабильной работы кондиционера.



Антикоррозийное покрытие теплообменника Golden Fin

Антикоррозийное покрытие Golden Fin повышает эффективность теплопередачи, а также увеличивает срок эксплуатации кондиционера.

ПРЕИМУЩЕСТВА: удобное управление

Wi-Fi-управление (опция)

Благодаря Wi-Fi-модулю кондиционером можно управлять с помощью смартфона или планшета, на котором установлено простое и удобное приложение NetHomePlus: включать и выключать прибор, изменять его настройки, активировать различные функции и т.д.



Проводной пульт управления (опция)

К сплит-системе серии INFINI On/Off можно подключить проводной пульт управления, не входящий в стандартную комплектацию, но поставляемый по желанию заказчика.



ФУНКЦИОНАЛЬНЫЕ ОСОБЕННОСТИ

Эффективность



низкотемпературный комплект (опция)



медные трубки с внутр. канавками трапециевидальной формы



функция самодиагностики



обнаружение утечки хладагента



автоматический перезапуск



антикоррозийное покрытие теплообменника Golden Fin

Широкий функционал



запоминание положения жалюзи



режим Turbo



любимый режим



Wi-Fi-управление (опция EU-OSK105)



3D Air Flow



проводной пульт управления (опция)



таймер

Здоровье и комфорт



температурная компенсация (защита от простуды)



функция Follow me



самоочистка внутреннего блока



фотокаталитический фильтр тонкой очистки



низкий уровень шума



ночной режим



теплый пуск



возможность отключения подсветки дисплея и звуковых сигналов внутреннего блока

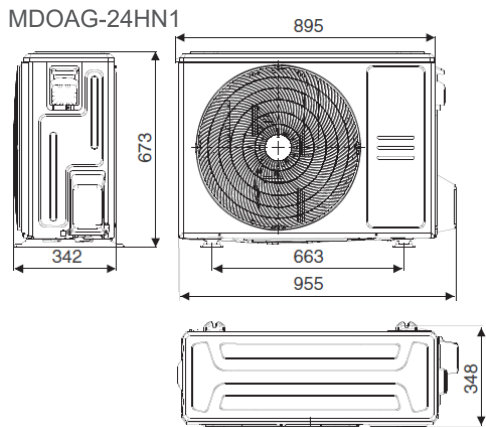
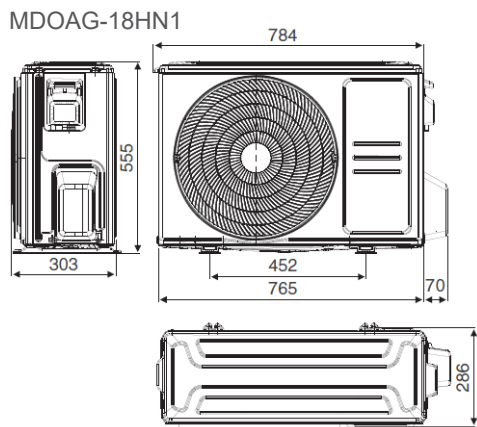
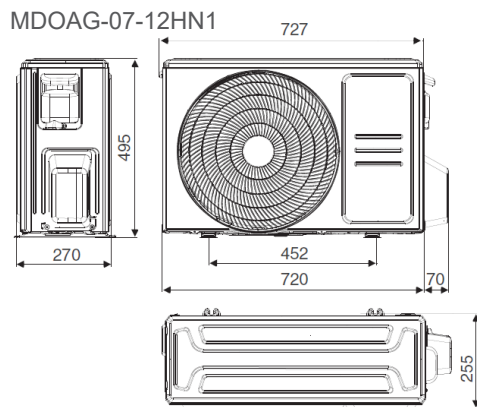
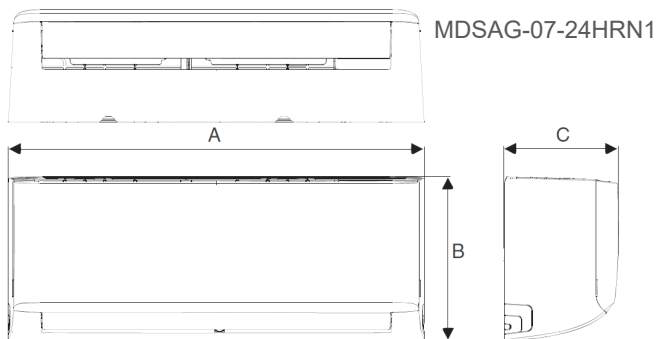
ТЕХНИЧЕСКИЕ ХАРАКТЕРИСТИКИ

Модель	Внутренний блок	MDSAG-07HRN1	MDSAG-09HRN1	MDSAG-12HRN1	MDSAG-18HRN1	MDSAG-24HRN1	
	Наружный блок	MDOAG-07HN1	MDOAG-09HN1	MDOAG-12HN1	MDOAG-18HN1	MDOAG-24HN1	
Номинальная холодопроизводительность	кВт	2,29	2,64	3,52	5,28	7,03	
Номинальная теплопроизводительность	кВт	2,29	2,78	3,52	5,28	7,33	
Электропитание	В/Гц/Ф	220–240/50/1					
Охлаждение	номинальная потребляемая мощность	кВт	0,71	0,82	1,10	1,65	2,19
	EER		3,21				
	класс энергоэффективности		A				
	Номинальный потребляемый ток	A	3,2	3,6	5,3	7,2	9,3
Обогрев	номинальная потребляемая мощность	кВт	0,63	0,77	0,97	1,46	2,03
	COP		3,61				
	класс энергоэффективности		A				
	номинальный потребляемый ток	A	2,9	3,4	4,5	6,4	8,9
Максимальная потребляемая мощность	кВт	1,15	1,10	1,75	2,95	3,00	
Максимальный потребляемый ток	A	6,7	7,0	9,0	15,5	16,0	
Пусковой ток	A	25,0	20,0	25,0	41,8	55,0	
Подключение электропитания		Внутренний блок				Наружный блок	
Кабель питания	мм ²	3×1,5			3×2,5		
Межблочный кабель	мм ²	5×1,5			5×2,5	4×1,5	
Расход воздуха внутреннего блока	м ³ /ч	350–530	337–537	380–570	455–820	911–1121	
Уровень шума внутреннего блока	дБ(A)	26,5/35,5/40	29,5/36/41	28,5/36/41	30/38,5/44,5	39/42/48,5	
Уровень шума наружного блока	дБ(A)	54,0	55,0	55,0	58,5	59,0	
Тип компрессора		Ротационный				Двухроторный	
Бренд компрессора		GMCC					
Максимальная длина трубопровода/ Максимальный перепад высот	м	10/8		20/8		25/10	
Хладагент	тип	R410A					
	заводская заправка	кг	0,63	0,65	0,65	1,14	1,65
Дозаправка (при длине трубопровода более 5 м)	г/м	15				30	
Диаметр труб	жидкостная труба	мм	6,35 (1/4")			9,53 (3/8")	
	газовая труба	мм	9,53 (3/8")		12,7 (1/2")	15,88 (5/8")	
Рабочий диапазон наружных температур	охлаждение	°C	+18(-30*)...+43				
	обогрев	°C	-7...+24				
Внешние габариты	внутренний блок (Ш×В× Г)	мм	729×292×200	729×292×200	802×295×200	971×321×228	1082×337×234
	наружный блок (Ш×В× Г)	мм	720×495×270	720×495×270	720×495×270	765×555×303	890×673×342
Габариты упаковки	внутренний блок (Ш×В× Г)	мм	790×370×270	790×370×270	875×375×285	1045×405×305	1155×415×315
	наружный блок (Ш×В× Г)	мм	828×540×298	828×540×298	828×540×298	887×610×337	995×740×398
Вес нетто	внутренний блок	кг	8,4	8,5	9,2	12,3	14,7
	наружный блок	кг	24,6	24,9	27,1	34,8	52,9
Вес брутто	внутренний блок	кг	10,7	10,7	11,8	15,6	18,4
	наружный блок	кг	26,5	26,6	28,9	37,3	55,5

*При оснащении сплит-системы опциональным низкотемпературным комплектом.

ГАБАРИТЫ

Модель		MDSAG-07-09HRN1	MDSAG-12HRN1	MDSAG-18HRN1	MDSAG-24HRN1
A	MM	729	802	971	1082
B	MM	292	295	321	337
C	MM	200	200	228	234



Серия Aurora On/Off



Беспроводной пульт дистанционного управления RG10, с держателем



В комплекте



Wi-Fi управление

Проводной пульт дистанционного управления KJR-12B опция для моделей 30–36 кВт/ч



Проводной пульт дистанционного управления KJR-29B1 опция для моделей для 30–36 кВт/ч



EU-OSK105 опция для моделей 7–24 кВт/ч



MDSA / MDOA
внутренний наружный

Класс А

Гарантия 3 года

2,05–9,97 кВт

Сплит-система серии Aurora On/Off отличается высокой надежностью и низким уровнем шума. Она имеет оптимальный набор режимов и функций, которые будут полезны не только конечному пользователю, но и специалистам, занимающимся монтажом и сервисным обслуживанием кондиционеров. В обновленной серии доступна функция 3D Air Flow, обеспечивающая равномерное распределение воздушного потока в помещении.

Опционально сплит-системы серии Aurora On/Off оснащаются низкотемпературным комплектом, расширяющим диапазон эксплуатации в режиме охлаждения до -30 °С!

ПРЕИМУЩЕСТВА: здоровье, комфорт, функциональность

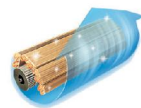
Трехмерное управление воздушным потоком (3D Air Flow)

Ступенчатое регулирование вертикального и горизонтального положения жалюзи позволяет максимально точно отрегулировать направление воздушного потока в помещении. Режим качания обеспечивает равномерное распределение воздуха. Настраивается с помощью пульта дистанционного управления.



Самоочистка внутреннего блока

Продвинутая технология самоочистки удаляет пыль и высушивает теплообменник за 4 шага: в режиме слабого охлаждения, а затем в режиме вентиляции пыль смывается с теплообменника конденсатом. Затем в режиме слабого обогрева выполняется осушение уже чистого теплообменника. На финальном этапе температура внутреннего блока нормализуется благодаря его переключению в режим вентиляции.



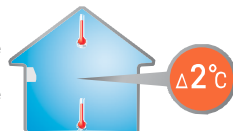
Функция Follow me

Функция Follow me помогает создать комфортные условия в помещении и разумно расходовать электроэнергию. После активации данной функции кондиционер отслеживает температуру в помещении с помощью датчика в пульте дистанционного управления. Положив пульт рядом с собой, пользователь обеспечит комфортную температуру непосредственно в той части помещения, где он находится.



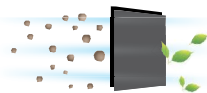
Функция температурной компенсации (защита от простуды)

Сплит-система автоматически учитывает разницу температур в нижней (в зоне нахождения человека) и верхней (на уровне кондиционера) части помещения. Заданная с пульта управления температура поддерживается именно в зоне нахождения человека.



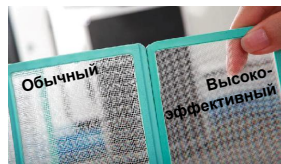
Фотокаталитический фильтр тонкой очистки

Фотокаталитический фильтр с диоксидом титана (TiO₂) очищает воздух от формальдегидов, аммиака, сероводорода и других примесей. Фильтр восстанавливает свои свойства под действием прямых солнечных лучей и не требует замены.



Противопылевой фильтр высокой плотности

По сравнению с обычным высокоэффективный противопылевой фильтр имеет более плотную структуру. Фильтр не только очищает рециркуляционный воздух, но и защищает внутренний блок от частиц пыли. Количество отверстий на 1 см² – 225 (у обычного фильтра – всего 156).



225 отверстий на 1 см²

Низкотемпературный комплект (опция)

Обеспечивает работу кондиционера в режиме охлаждения при температуре наружного воздуха до -30 °С. При уличной температуре от +15 до +5 °С (в вечернее и ночное время летом или в межсезонье) сохраняется 100-процентная холодопроизводительность кондиционера, что особенно актуально для коммерческих помещений, например магазинов.



100-процентная
производительность

ПРЕИМУЩЕСТВА: надежная работа системы

Компрессор GMCC

Компрессор GMCC (Guangdong Midea-Toshiba Compressor Corporation) — японские технологии для надежной и стабильной работы кондиционера.



ПРЕИМУЩЕСТВА: удобное управление

Wi-Fi-управление (опция для моделей 7–24 кВт/ч)

Благодаря Wi-Fi-модулю кондиционером можно управлять с помощью смартфона или планшета, на котором установлено простое и удобное приложение NetHomePlus.



Проводной пульт управления (опция для моделей 30–36 кВт/ч)

К сплит-системе серии INFINI On/Off можно подключить проводной пульт управления, не входящий в стандартную комплектацию, но поставляемый по желанию заказчика.



ФУНКЦИОНАЛЬНЫЕ ОСОБЕННОСТИ

Эффективность



низкотемпературный комплект (опция)



медные трубки с внутр. канавками трапецидальной формы

Надежность



функция самодиагностики



обнаружение утечки хладагента



автоматический перезапуск



антикоррозийное покрытие теплообменника Golden Fin

Широкий функционал



запоминание положения жалюзи



режим Turbo



любимый режим



3D Air Flow



проводной пульт управления



таймер

Здоровье и комфорт



температурная компенсация (защита от простуды)



функция Follow me



самоочистка внутреннего блока



фотокаталитический фильтр тонкой очистки



низкий уровень шума



ночной режим



теплый пуск



возможность отключения подсветки дисплея и звуковых сигналов внутреннего блока

ТЕХНИЧЕСКИЕ ХАРАКТЕРИСТИКИ

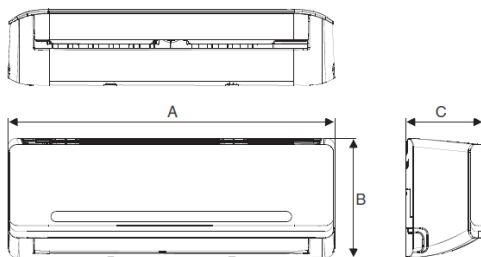
Модель	Внутренний блок	MDSA-07HRN8	MDSA-09HRN8	MDSA-12HRN8	MDSA-18HRN8	MDSA-24HRN8	MDSA-30HRN1	MDSA-36HRN1	
	Наружный блок	MDOA-07HN8	MDOA-09HN8	MDOA-12HN8	MDOA-18HN8	MDOA-24HN8	MDOA-30HN1	MDOA-36HN1	
Номинальная холодопроизводительность	кВт	2,05	2,64	3,52	5,28	7,03	8,21	9,97	
Номинальная теплопроизводительность	кВт	2,34	2,64	3,52	5,57	7,33	8,50	10,84	
Электропитание	В/Гц/Ф	220-240/50/1							
Охлаждение	номинальная потребляемая мощность	кВт	0,64	0,82	1,10	1,64	2,20	2,56	3,10
	EER		3,21						
	класс энергоэффективности		A						
Нагрев	номинальная потребляемая мощность	кВт	0,65	0,73	0,97	1,54	2,04	2,35	3,08
	COP		3,61						
	класс энергоэффективности		A						
номинальный потребляемый ток	A	2,8	3,6	4,9	7,2	9,6	11,9	14,4	
номинальный потребляемый ток	A	2,8	3,2	4,3	6,8	8,8	11,0	14,3	
Макс. потребляемая мощность	кВт	1,30	1,30	1,60	2,35	2,90	4,00	4,85	
Макс. потребляемый ток	A	7,0	7,0	9,5	13,0	15,5	22,0	27,0	
Пусковой ток	A	25,0	25,0	30,0	38,0	42,0	58,0	74,0	
Подключение электропитания		Внутренний блок				Наружный блок			
Кабель питания	мм ²	3×1,5			3×2,5			3×4,0	
Межблочный кабель	мм ²	5×1,5			5×2,5		4×1,5		
Расход воздуха внутреннего блока	м ³ /ч	320–480	310–510	360–540	541–818	900–1150	1050–1450	980–1370	
Уровень шума внутреннего блока	дБ(А)	26,5/38/41		26,5/34,5/37,5	34,5/38/45	34,5/45,5/49		40/47/50	42/47/51
Уровень шума наружного блока	дБ(А)	54,0	54,0	56,0	57,0	60,5	58,5	62,0	
Тип компрессора		Ротационный							
Бренд компрессора		GMCC							
Макс. длина трубопровода/ Макс. перепад высот	м	20/8			25/10				
Хладагент	тип	R32					R410A		
	заводская заправка	кг	0,47	0,50	0,56	1,00	1,30	2,20	2,65
Дозаправка (при длине трубопровода более 5 м)	г/м	12				24	30		
Диаметр труб	жидкостная труба	мм (дюйм)	6,35 (1/4")			9,53 (3/8")			
	газовая труба	мм (дюйм)	9,53 (3/8")		12,7 (1/2")		15,88 (5/8")		
Рабочий диапазон наружных температур	охлаждение	°C	+18(-30*)...+43						
	нагрев	°C	-7...+24						
Внешние габариты	внутренний блок (Ш×В×Г)	мм	722×290×187	802×297×189	965×319×215	1080×335×226	1259×362×282		
	наружный блок (Ш×В×Г)	мм	720×495×270		765×555×303	890×673×342		946×810×410	
Габариты упаковки	внутренний блок (Ш×В×Г)	мм	790×370×270	875×375×285	1045×405×305	1155×415×315		1340×450×380	
	наружный блок (Ш×В×Г)	мм	828×540×298		887×610×337	995×740×398		1090×885×500	
Вес нетто	внутренний блок	кг	8,1	8,1	9,0	12,1	15,0	20,1	21,8
	наружный блок	кг	23,9	24,2	26,0	34,5	47,9	62,5	70,0
Вес брутто	внутренний блок	кг	10,6	10,6	11,5	15,5	18,7	25,9	27,6
	наружный блок	кг	25,6	26,0	27,7	37,0	50,9	68,5	76,5

* При оснащении сплит-системы опциональным низкотемпературным комплектом.

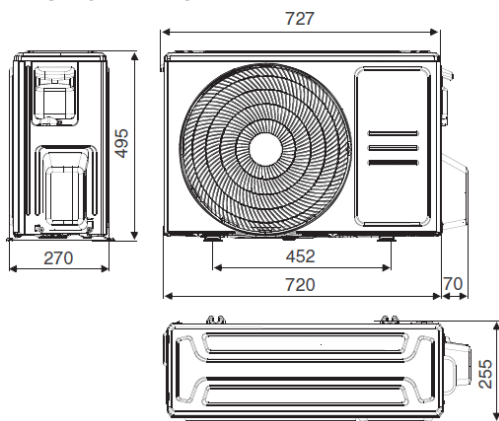
ГАБАРИТЫ

MDSA-07-24HRN8 — MDSA-30-36HRN1

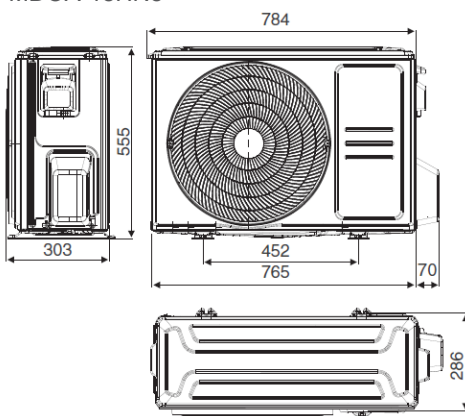
Модель	MDSA-07-09HRN8	MDSA-12HRN8	MDSA-18HRN8	MDSA-24HRN8	MDSA-30-36HRN1
A	мм 722	802	965	1080	1259
B	мм 290	297	319	335	362
C	мм 187	189	215	226	282



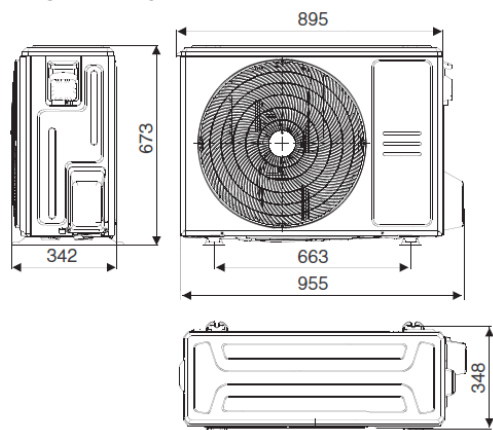
MDOA-07-12HN8



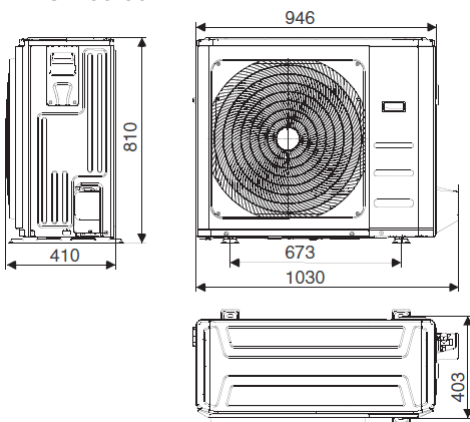
MDOA-18HN8



MDOA-24HN8



MDOA-30-36HN1



Серия INFINI Inverter



Беспроводной пульт дистанционного управления RG10, с держателем

в комплекте



Проводной пульт дистанционного управления KJR-12B

опция



Проводной пульт дистанционного управления KJR-29B1

опция



Wi-Fi управление

EU-OSK105 опция

DC-Inverter

ERP 3D DC-Inverter

Гарантия 4 года

2,05–7,03 кВт



MDSAG / MDOAG

внутренний

наружный

INFINI Inverter – новая серия инверторных сплит-систем со встроенным биполярным ионизатором. В данных кондиционерах используется однокомпонентный озонобезопасный хладагент R32. Серия INFINI Standard Inverter представлена моделями DC-Inverter (неинверторный только двигатель вентилятора внутреннего блока) производительностью 2,05–3,52 кВт (7–12 кВтЕ/ч), а серия INFINI ERP 3D DC-Inverter – моделями 3D DC-Inverter производительностью 5,28–7,03 кВт (18–24 кВтЕ/ч).

ПРЕИМУЩЕСТВА: здоровье, комфорт, функциональность

Трехмерное управление воздушным потоком (3D Air Flow)

Ступенчатое регулирование вертикального и горизонтального положения жалюзи позволяет максимально точно отрегулировать направление воздушного потока в помещении. Режим качания обеспечивает равномерное распределение воздуха. Настраивается с помощью пульта дистанционного управления.

Биполярный ионизатор (Air Magic)

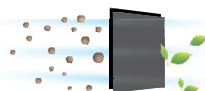
Биполярный ионизатор генерирует и положительные (катионы), и отрицательные (анионы) ионы. Они уничтожают находящиеся в воздухе бактерии и превращают их в безвредные молекулы воды.

Самоочистка внутреннего блока (I-CLEAN)

Новая технология самоочистки поэтапно удаляет пыль и высушивает теплообменник. В режиме слабого охлаждения на поверхности теплообменника образуется конденсат. Далее включается режим образования инея с последующим размораживанием, что обеспечивает глубокую очистку теплообменника. Затем в режиме вентиляции пыль смывается с теплообменника. После этого запускается режим высокотемпературного обогрева для дополнительного обеззараживания теплообменника. Далее в режиме слабого обогрева происходит осушение уже чистого теплообменника. На финальном этапе температура внутреннего блока нормализуется благодаря его переключению в режим вентиляции.

Фотокаталитический фильтр тонкой очистки

Фотокаталитический фильтр с диоксидом титана (TiO₂) очищает воздух от формальдегидов, аммиака и других примесей. Фильтр восстанавливает свои свойства под действием прямых солнечных лучей и не требует замены.



Функция дежурного обогрева (8 °С)

Функция дежурного обогрева (8 °С) полезна при установке сплит-системы в доме без центрального отопления, например на даче или в загородном коттедже. Как только температура в помещении опускается до 8 °С, кондиционер переключается в режим обогрева и поддерживает температуру на этой отметке.



Функция контролируемого энергосбережения (GEAR)

В сплит-системах серии INFINI предусмотрена функция ограничения производительности до 75% или до 50% от номинального значения. Частота компрессора и скорость двигателей вентиляторов наружного и внутреннего блоков также будут ограничены этими пределами. Данная функция позволяет существенно сэкономить электроэнергию.



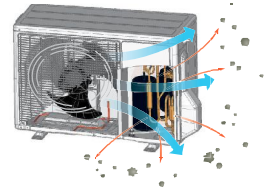
ПРЕИМУЩЕСТВА: надежная работа системы

Компрессор GMCC

Компрессор GMCC (Guangdong Midea-Toshiba Compressor Corporation) – японские технологии для надежной и стабильной работы кондиционера.

Самоочистка наружного блока

Благодаря данной функции выполняется самоочистка теплообменника наружного блока инверторной сплит-системы, что позволяет продлить срок службы оборудования. Через 10 секунд после завершения работы кондиционера вентилятор наружного блока запускается и вращается в обратном направлении на максимальной скорости в течение 70 секунд, продувая теплообменник и тем самым очищая его от загрязнений.



Обнаружение утечки хладагента

При обнаружении утечки хладагента сплит-система автоматически завершает свою работу до устранения проблемы. На дисплее высвечивается соответствующий код ошибки.

ПРЕИМУЩЕСТВА: удобное управление

Wi-Fi-управление (опция)

Благодаря Wi-Fi-модулю кондиционером можно управлять с помощью смартфона или планшета, на котором установлено простое и удобное приложение NetHomePlus: включать и выключать прибор, изменять его настройки, активировать различные функции и т.д.



ФУНКЦИОНАЛЬНЫЕ ОСОБЕННОСТИ

Эффективность

- 3D DC-Inverter**
- медные трубки с
внутр. канавками
трапециевидальной
формы
- низкотемператур-
ный комплект
(опция)
- функция
самодиаг-
ностики
- обнаружение
утечки
хладагента
- автома-
тический
перезапуск
- антикоррозийное
покрытие
теплообменника
Golden Fin
- самоочистка
наружного
блока

Здоровье и комфорт

- температурная
компенсация
(защита от
простуды)
- функция
Follow me
- самоочистка
фильтра
внутреннего
блока
- фотокаталитический
фильтр тонкой
очистки
- низкий
уровень
шума
- ночной
режим
- режим
Silent
- теплый
пуск
- возможность
отключения
подсветки дисплея
и звук. сигналов
внутр. блока
- биполярный
ионизатор
(Air Magic)
- мягкое
охлаждение
(Breeze
Away)

Широкий функционал

- проводной пульт
управления
(опция)
- дежурный
обогрев
(8 °С)
- запоминание
положения
жалюзи
- режим
Turbo
- Wi-Fi-
управление
(опция EU-OSK105)
- 3D Air
Flow
- функция
контролируемого
энергосбережения
- любимый
режим
- Режим
1BT
Standby
- таймер
- режим
ECO

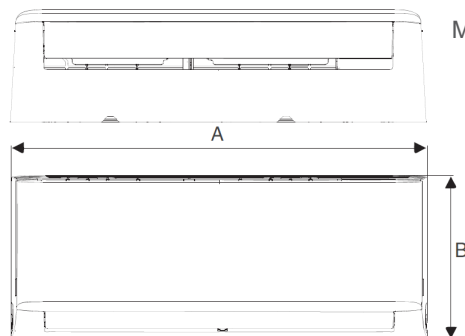
ТЕХНИЧЕСКИЕ ХАРАКТЕРИСТИКИ

Модель			INFINI Standard Inverter			INFINI ERP 3D DC-Inverter	
	внутренний блок		MDSAG-07HRDN8	MDSAG-09HRDN8	MDSAG-12HRDN8	MDSAG-18HRFN8	MDSAG-24HRFN8
	наружный блок		MDOAG-07HDN8	MDOAG-09HDN8	MDOAG-12HDN8	MDOAG-18HFN8	MDOAG-24HFN8
Номинальная холодопроизводительность	кВт		2,05 (1,17–3,23)	2,79 (1,17–3,23)	3,52 (1,29–3,78)	5,28 (3,39–5,90)	7,03 (2,11–8,21)
Номинальная теплопроизводительность	кВт		2,35 (0,91–3,75)	3,37 (0,91–3,75)	3,67 (1,07–4,05)	5,57 (3,10–5,85)	7,33 (1,55–8,21)
Электропитание	В/Гц/Ф		220–240/50/1				
Охлаждение	номинальная потребляемая мощность	кВт	0,64 (0,10–1,25)	0,86 (0,10–1,25)	1,10 (0,28–1,22)	1,55 (0,56–2,05)	2,42 (0,42–3,20)
	SEER	Вт/Вт	EER – 3,21	EER – 3,24	EER – 3,21	7,00	6,40
	класс энергоэффективности		A			A++	
	номинальный потребляемый ток	A	3,2 (0,5–5,5)	3,7 (0,5–5,5)	4,9 (1,3–5,6)	6,7 (2,40–9,00)	10,5 (1,80–13,90)
Нагрев	номинальная потребляемая мощность	кВт	0,65 (0,14–1,34)	0,93 (0,14–1,34)	1,03 (0,30–1,26)	1,750 (0,78–2,00)	2,130 (0,30–3,10)
	SCOP (усредненный, T _{biv} = -7 °C)	Вт/Вт	COP – 3,61	COP – 3,62	COP – 3,61	4,00	4,00
	класс энергоэффективности		A			A+	
	номинальный потребляемый ток	A	3,3 (0,6–5,9)	4,0 (0,6–5,9)	4,5 (1,3–5,4)	7,60 (3,40–8,70)	9,30 (1,30–13,50)
Максимальная потребляемая мощность	кВт		1,96	1,96	2,07	2,50	3,70
Максимальный потребляемый ток	A		9,0	9,0	9,2	13,0	19,0
Подключение электропитания			Внутренний блок				Наружный блок
Кабель питания	мм ²		3×1,5			3×2,5	
Межблочный кабель	мм ²		4×1,5			4×2,5	4×1,5
Расход воздуха внутреннего блока	м ³ /ч		300–514	300–514	400–520	500–800	610–1090
Уровень шума внутреннего блока	дБ(А)		38/33,5/21,5	38/33,5/21,5	38,5/31/23,5	41/37/31	46/37/34,5
Уровень шума наружного блока	дБ(А)		54,0	54,0	56,0	57,0	60,0
Тип компрессора			Ротационный				Двухроторный
Бренд компрессора			GMCC				
Максимальная длина трубопровода/Максимальный перепад высот	м		25/10	25/10	25/10	30/20	50/25
Хладагент	тип		R32				
	заводская заправка	кг	0,55	0,55	0,58	1,10	1,45
Дозаправка (при длине труб более 5 м)	г/м		12	12	12	12	24
	диаметр труб	мм (дюйм)	6,35 (1/4")				9,53 (3/8")
	газовая труба	мм (дюйм)	9,53 (3/8")			12,7 (1/2")	15,88 (5/8")
Рабочий диапазон наружных температур	охлаждение	°C	-15 (-27)*...+50				
	нагрев	°C	-15...+24				
Внешние габариты	внутренний блок (Ш×В×Г)	мм	729×292×200			969×320×241	1083×336×244
	наружный блок (Ш×В×Г)	мм	720×495×270			805×554×330	890×673×342
Габариты упаковки	внутренний блок (Ш×В×Г)	мм	790×370×270			1045×405×305	1155×415×315
	наружный блок (Ш×В×Г)	мм	828×540×298			915×615×370	995×740×398
Вес нетто	внутренний блок	кг	8,0	8,0	8,1	11,2	13,6
	наружный блок	кг	20,2	20,2	21,4	33,5	43,9
Вес брутто	внутренний блок	кг	10,2	10,2	10,3	14,6	17,4
	наружный блок	кг	21,2	21,2	23,2	36,1	47,0

* При оснащении сплит-системы опциональным низкотемпературным комплектом.

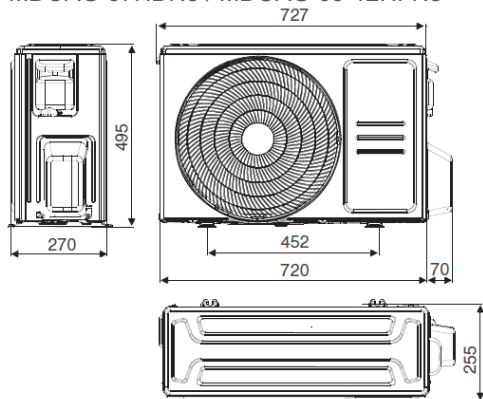
ГАБАРИТЫ

Модель		MDSAG-07HRDN8	MDSAG-09HRDN8	MDSAG-12HRDN8	MDSAG-18HRFN8	MDSAG-24HRFN8
A	MM	729	729	729	969	1083
B	MM	292	292	292	320	336
C	MM	200	200	200	241	244

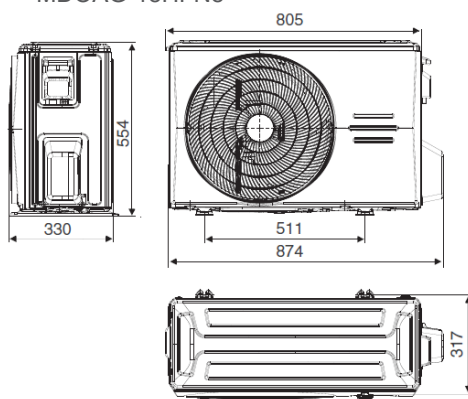


MDSAG-07HRDN8 – MDSAG-24HRFN8

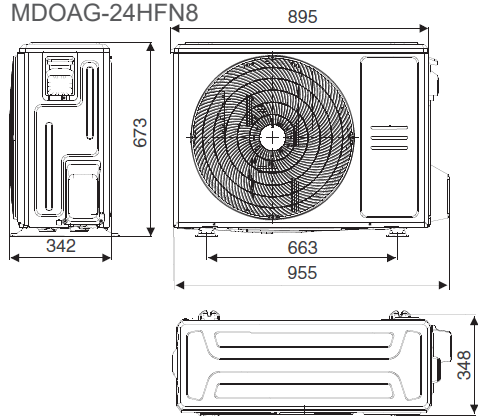
MDOAG-07HDN8 / MDOAG-09-12HFN8



MDOAG-18HFN8



MDOAG-24HFN8



Серия All Easy Inverter



Беспроводной пульт дистанционного управления RG10, с держателем

В комплекте



Проводной пульт дистанционного управления KJR-12B опция



Проводной пульт дистанционного управления KJR-29B1 опция



Wi-Fi управление

EU-OSK105 опция



MDSAE / MDOAE
внутренний наружный

Класс A++
ERP 3D DC-Inverter

Гарантия 3 года

2,64–7,33 кВт

All Easy ERP 3D DC-Inverter – одна из флагманских линеек в ряду сплит-систем MDV. При ее разработке особое внимание было уделено инновационным решениям, значительно упрощающим монтаж и обслуживание наружного и внутреннего блоков.

ПРЕИМУЩЕСТВА: здоровье, комфорт, функциональность

Трехмерное управление воздушным потоком (3D Air Flow)

Ступенчатое регулирование вертикального и горизонтального положения жалюзи позволяет максимально точно отрегулировать направление воздушного потока в помещении. Режим качания обеспечивает равномерное распределение воздуха. Настраивается с помощью пульта дистанционного управления.



Самоочистка внутреннего блока

Новая технология самоочистки поэтапно удаляет пыль и высушивает теплообменник. В режиме слабого охлаждения на поверхности теплообменника образуется конденсат. Далее включается режим образования инея с последующим размораживанием, что обеспечивает глубокую очистку теплообменника. Затем в режиме вентиляции пыль смывается с теплообменника. После этого запускается режим высокотемпературного обогрева для дополнительного обеззараживания теплообменника. Далее в режиме слабого обогрева происходит осушение уже чистого теплообменника. На финальном этапе температура внутреннего блока нормализуется благодаря его переключению в режим вентиляции.



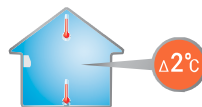
Функция Follow me

Функция Follow me помогает создать комфортные условия в помещении и разумно расходовать электроэнергию. После активации данной функции кондиционер отслеживает температуру в помещении с помощью датчика в пульте дистанционного управления. Положив пульт рядом с собой, пользователь обеспечит комфортную температуру непосредственно в той части помещения, где он находится.



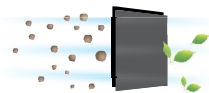
Функция температурной компенсации (защита от простуды)

Сплит-система автоматически учитывает разницу температур в нижней (в зоне нахождения человека) и верхней (на уровне кондиционера) части помещения. Заданная с пульта управления температура поддерживается именно в зоне нахождения человека.



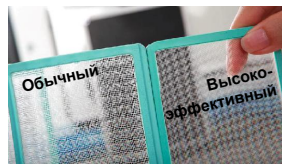
Фотокаталитический фильтр тонкой очистки

Фотокаталитический фильтр с диоксидом титана (TiO₂) очищает воздух от формальдегидов, аммиака и других примесей. Фильтр восстанавливает свои свойства под действием прямых солнечных лучей и не требует замены.



Противопылевой фильтр высокой плотности

По сравнению с обычным высокоэффективный противопылевой фильтр имеет более плотную структуру. Фильтр не только очищает рециркуляционный воздух, но и защищает внутренний блок от частиц пыли. Количество отверстий на 1 см² – 225 (у обычного фильтра – всего 156).



225 отверстий на 1 см²

ПРЕИМУЩЕСТВА: легкий монтаж и простое обслуживание

Простая установка

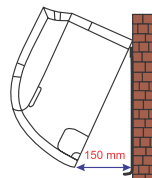
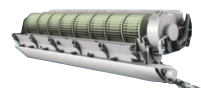
Благодаря прочной монтажной пластине и модифицированной клеммной колодке монтаж сплит-системы серии All Easy длится на 20% времени меньше, чем установка других сплит-систем.

Удобное и быстрое обслуживание

Новый дизайн платы управления позволяет сэкономить 50% времени на техническое обслуживание благодаря быстрому доступу к ней и ее компонентам.

Упор для фиксации блока на время проведения монтажа, технического обслуживания

Для выполнения манипуляций с кондиционером нет необходимости снимать его с монтажной пластины, поскольку он может отходить от стены на 15 см. Сплит-системы серии All Easy оснащаются упорами для фиксации внутреннего блока на время проведения обслуживания или монтажа, что упрощает выполнение работ и сокращает их продолжительность.



Легкая и быстрая очистка

Инновационная конструкция кондиционера серии All Easy позволяет легко достать фильтр, не снимая лицевую панель. Благодаря использованию съемных жалюзи внутреннего блока время очистки кондиционера сокращается примерно вдвое по сравнению с кондиционерами стандартной конструкции.



ФУНКЦИОНАЛЬНЫЕ ОСОБЕННОСТИ

Эффективность



3D DC-Inverter



медные трубки с внутр. канавками трапецеидальной формы



функция самодиагностики



обнаружение утечки хладагента



автоматический перезапуск



антикоррозийное покрытие теплообменника Golden Fin



самоочистка наружного блока

Здоровье и комфорт



температурная компенсация (защита от простуды)



функция Follow me



самоочистка внутреннего блока



фотокаталитический фильтр тонкой очистки



низкий уровень шума



ночной режим



режим Silent



теплый пуск



возможность подсветки дисплея и звук. сигналов внутр. блока

Широкий функционал



проводной пульт управления (опция)



запоминание положения жалюзи



режим Turbo



Wi-Fi-управление (опция EU-OSK105)



3D Air Flow



таймер



легко-мощающаяся панель



моющийся фильтр



два варианта подключения дренажа



упор для фиксации блока

Простой монтаж и обслуживание

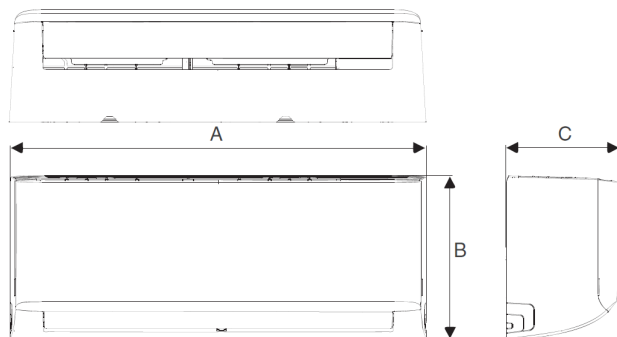
ТЕХНИЧЕСКИЕ ХАРАКТЕРИСТИКИ

Модель	Внутренний блок		MDSAE-09HRFN8	MDSAE-12HRFN8	MDSAE-18HRFN8	MDSAE-24HRFN8
	Наружный блок		MDOAE-09HFN8	MDOAE-12HFN8	MDOAE-18HFN8	MDOAE-24HFN8
Номинальная холодопроизводительность	кВт		2,64 (1,20–3,43)	3,52 (1,03–6,28)	5,28 (1,96–6,21)	7,33 (2,67–8,44)
Номинальная теплопроизводительность	кВт		2,93 (0,82–3,87)	4,10 (0,88–4,78)	5,57 (1,29–6,98)	7,62 (2,08–9,44)
Электропитание	В/Гц/Ф		220–240/50/1			
Охлаждение	номинальная потребляемая мощность	кВт	0,737 (0,100–1,312)	1,252 (0,15–2,22)	1,503 (0,15–2,22)	2,283 (0,23–3,01)
	SEER	Вт/Вт	6,80	6,30	6,70	6,40
	класс энергоэффективности		A++			
	номинальный потребляемый ток	A	3,10 (0,40–6,00)	5,40 (0,70–9,70)	6,50 (0,70–10,20)	9,90 (1,00–13,10)
Нагрев	номинальная потребляемая мощность	кВт	0,811 (0,14–1,38)	1,169 (0,22–2,33)	1,392 (0,22–2,33)	2,110 (0,33–3,01)
	SCOP (усредненный, T _{blv} = -7 °C)	Вт/Вт	4,00	4,00	4,00	4,00
	класс энергоэффективности		A+			
	номинальный потребляемый ток	A	3,52 (0,60–5,70)	5,08 (1,00–10,10)	6,10 (1,00–10,10)	9,17 (1,40–13,70)
Максимальная потребляемая мощность	кВт		2,075	2,20	2,55	3,60
Максимальный потребляемый ток	A		9,5	10,0	11,5	16,0
Подключение электропитания			Внутренний блок			Наружный блок
Кабель питания	мм ²		3×1,5		3×2,5	
Межблочный кабель	мм ²		4×1,5		4×2,5	4×1,5
Расход воздуха внутреннего блока	м ³ /ч		329–486	357–549	545–809	646–978
Уровень шума внутреннего блока	дБ(А)		39/33/28,5/21,5	40/36/27/22	41,5/36/32/22,5	44/38/33/24
Уровень шума наружного блока	дБ(А)		52,0	54,0	57,0	59,0
Тип компрессора			Ротационный			
Бренд компрессора			GMCC			
Максимальная длина трубопровода/Максимальный перепад высот	м		25/10		30/20	50/25
Хладагент	тип		R32			
	заводская заправка	кг	0,70	0,80	1,25	1,60
Диаметр труб	жидкостная труба	мм (дюйм)	6,35 (1/4")			9,53 (3/8")
	газовая труба	мм (дюйм)	9,53 (3/8")		12,7 (1/2")	15,88 (5/8")
Рабочий диапазон наружных температур	охлаждение	°C	-15...+50			
	нагрев	°C	-15...+30			
Внешние габариты	внутренний блок (Ш×В×Г)	мм	717×302×193	805×302×193	964×325×222	1106×343×232
	наружный блок (Ш×В×Г)	мм	770×555×300	770×555×300	800×554×333	845×702×363
Габариты упаковки	внутренний блок (Ш×В×Г)	мм	785×375×290	875×375×290	1045×405×310	1195×420×320
	наружный блок (Ш×В×Г)	мм	900×595×345	900×595×345	920×615×390	965×775×395
Вес нетто	внутренний блок	кг	7,8	8,2	10,8	14,3
	наружный блок	кг	26,8	27,0	37,0	51,5
Вес брутто	внутренний блок	кг	10,3	10,9	14,3	18,2
	наружный блок	кг	29,1	29,4	39,9	54,6

ГАБАРИТЫ

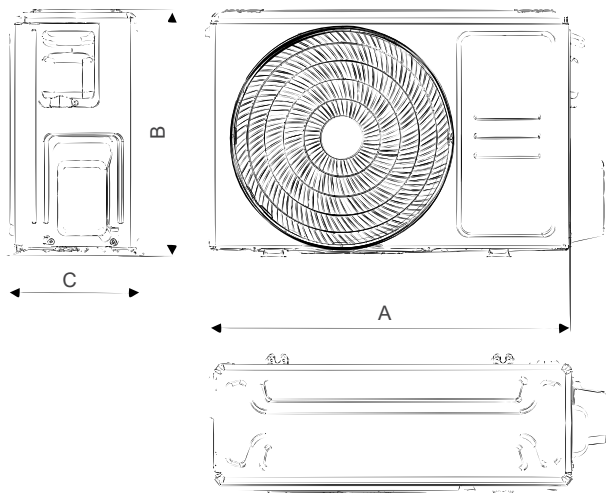
MDSAE-09-24HRFN8

Модель	MDSAE-09HRFN8	MDSAE-12HRFN8	MDSAE-18HRFN8	MDSAE-24HRFN8
A	MM 717	805	964	1106
B	MM 302	302	325	343
C	MM 193	193	222	232



MDOAE-09-24HFN8

Модель	MDOAE-09HFN8	MDOAE-12HFN8	MDOAE-18HFN8	MDOAE-24HFN8
A	MM 770	770	800	845
B	MM 555	555	554	702
C	MM 300	300	333	363



Серия Forest Inverter



Беспроводной пульт дистанционного управления RG10, с держателем

В комплекте



Проводной пульт дистанционного управления KJR-12B опция



Проводной пульт дистанционного управления KJR-29B1 опция



Wi-Fi управление

EU-OSK105 опция



MDSAF / MDOAF
внутренний наружный

Класс A++
ERP DC-Inverter
Гарантия 3 года

2,34–7,03 кВт

Инверторная сплит-система серии Forest Inverter сочетает в себе ряд функций, режимов и опций, которые делают ее надежной, функциональной, тихой, а также удобной в монтаже, эксплуатации и сервисном обслуживании. Все модели линейки Forest Inverter обладают высокой энергоэффективностью (SEER составляет 6,1–6,7) и соответствуют европейской директиве ERP. Внутренние блоки могут использоваться в мульти-сплит-системах.

ПРЕИМУЩЕСТВА: здоровье, комфорт, функциональность

Трехмерное управление воздушным потоком (3D Air Flow)

Ступенчатое регулирование вертикального и горизонтального положения жалюзи позволяет максимально точно отрегулировать направление воздушного потока в помещении. Режим качания обеспечивает равномерное распределение воздуха. Настраивается с помощью пульта дистанционного управления.



Самоочистка внутреннего блока

Новая технология самоочистки поэтапно удаляет пыль и высушивает теплообменник. В режиме слабого охлаждения на поверхности теплообменника образуется конденсат. Далее включается режим образования инея с последующим размораживанием, что обеспечивает глубокую очистку теплообменника. Затем в режиме вентиляции пыль смывается с теплообменника. После этого запускается режим высокотемпературного обогрева для дополнительного обеззараживания теплообменника. Далее в режиме слабого обогрева происходит осушение уже чистого теплообменника. На финальном этапе температура внутреннего блока нормализуется благодаря его переключению в режим вентиляции.



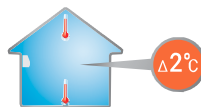
Функция Follow me

Функция Follow me помогает создать комфортные условия в помещении и разумно расходовать электроэнергию. После активации данной функции кондиционер отслеживает температуру в помещении с помощью датчика в пульте дистанционного управления. Положив пульт рядом с собой, пользователь обеспечит комфортную температуру непосредственно в той части помещения, где он находится.



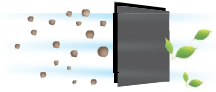
Функция температурной компенсации (защита от простуды)

Сплит-система автоматически учитывает разницу температур в нижней (в зоне нахождения человека) и верхней (на уровне кондиционера) части помещения. Заданная с пульта управления температура поддерживается именно в зоне нахождения человека.



Фотокаталитический фильтр тонкой очистки

Фотокаталитический фильтр с диоксидом титана (TiO₂) очищает воздух от формальдегидов, аммиака и других примесей. Фильтр восстанавливает свои свойства под действием прямых солнечных лучей и не требует замены.



Использование в мульти-сплит-системах

Настенные внутренние блоки серии Forest Inverter могут применяться в составе мульти-сплит-систем MDV Free Match.



ПРЕИМУЩЕСТВА: удобное управление

Wi-Fi-управление (опция)

Благодаря Wi-Fi-модулю кондиционером можно управлять с помощью смартфона или планшета, на котором установлено простое и удобное приложение NetHomePlus: включать и выключать прибор, изменять его настройки, активировать различные функции и т.д.



Проводной пульт управления (опция)

К сплит-системе серии Forest Inverter можно подключить проводной пульт.



ПРЕИМУЩЕСТВА: удобное управление

Увеличенные длины трасс

Благодаря передовым инверторным технологиям, производительному компрессору и специально спроектированному фреоновому контуру длину трассы удалось довести до 25 м даже для младшей модели производительностью 7 кВт/ч и до 50 м для модели выходной мощностью 24 кВт/ч.



ФУНКЦИОНАЛЬНЫЕ ОСОБЕННОСТИ

Эффективность



3D DC-Inverter



медные трубки с внутр. канавками трапециевидальной формы

Надежность



функция самодиагностики



обнаружение утечки хладагента



автоматический перезапуск



антикоррозийное покрытие теплообменника Golden Fin



самоочистка наружного блока

Здоровье и комфорт



температурная компенсация (защита от простуды)



функция Follow me



самоочистка внутреннего блока



фотокаталитический фильтр тонкой очистки



низкий уровень шума



ночной режим



режим Silent



теплый пуск



возможность подсветки дисплея и звуковых сигналов внутреннего блока

Широкий функционал



проводной пульт управления (опция)



запоминание положения жалюзи



режим Turbo



Wi-Fi-управление (опция EU-OSK105)



3D Air Flow



таймер



любимый режим

Простое обслуживание



легко-мощающаяся панель



мощный фильтр



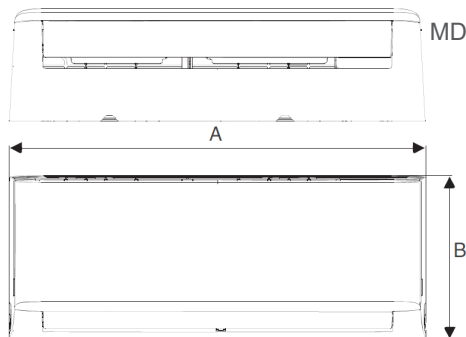
два варианта подключения дренажа

ТЕХНИЧЕСКИЕ ХАРАКТЕРИСТИКИ

Модель	Внутренний блок		MDSBF-07HRDN1	MDSAF-09HRDN8	MDSAF-12HRDN8	MDSAF-18HRFN8	MDSAF-24HRFN8
	Наружный блок		MDOBF-07HDN1	MDOAF-09HFN8	MDOAF-12HFN8	MDOAF-18HFN8	MDOAF-24HFN8
Холодопроизводительность	кВт		2,34 (0,91–2,51)	2,64 (0,91–3,40)	3,52 (1,11–4,16)	5,28 (0,34–5,83)	7,03 (2,08–7,91)
Теплопроизводительность	кВт		2,34 (0,70–2,93)	2,93 (0,82–3,37)	3,81 (1,08–4,22)	5,57 (3,10–5,85)	7,33 (1,61–7,91)
Электропитание	В/Гц/Ф		220–240/50/1				
Охлаждение	номинальная потребляемая мощность	кВт	0,730 (0,08–1,00)	0,732 (0,10–1,24)	1,213 (0,13–1,58)	1,550 (0,56–2,05)	2,600 (0,42–3,15)
	SEER	Вт/Вт	6,1	6,3	6,1	7,4	6,1
	класс энергоэффективности		A++				
Нагрев	номинальный потребляемый ток	A	3,30 (0,35–4,35)	3,18 (0,40–5,40)	5,27 (0,50–6,90)	6,70 (2,40–8,90)	11,50 (1,80–13,80)
	номинальная потребляемая мощность	кВт	0,727 (0,11–1,24)	0,733 (0,12–1,20)	1,088 (0,10–1,68)	1,570 (0,78–2,00)	2,400 (0,30–2,75)
	SCOP(усредненный, T _{быв} = -7°С)	Вт/Вт	4,0			4,0	4,0
	класс энергоэффективности		A+				
	номинальный потребляемый ток	A	2,80 (0,50–5,40)	3,18 (0,50–5,20)	4,73 (0,40–6,90)	6,80 (3,40–8,70)	11,00 (1,30–12,20)
Максимальная потребляемая мощность	кВт		2,15	2,15	2,15	2,50	3,50
Максимальный потребляемый ток	A		9,5	10,0	10,0	13,0	15,5
Подключение электропитания			Внутренний блок				Наружный блок
Кабель питания	мм ²		3×1,5			3×2,5	
Межблочный кабель	мм ²		4×1,5			4×2,5	4×1,5
Расход воздуха внутреннего блока	м ³ /ч		256–417	325–466	314–540	540–840	662–980
Уровень шума внутреннего блока	дБ(А)		37,5/31/26/22	40/34/29,5/21	41/36/28/21	42,5/37/33/23	45/39/34/27,5
Уровень шума наружного блока	дБ(А)		55,5			56,0	59,0
Тип компрессора			Ротационный				
Бренд компрессора			GMCC				
Максимальная длина трубопровода/Максимальный перепад высот	м		25/10			30/20	50/25
Хладагент	тип		R410A	R32			
	заводская заправка	кг	0,59	0,55	0,55	1,08	1,42
Диаметр труб	жидкостная труба	мм (дюйм)	6,35 (1/4")				9,53 (3/8")
	газовая труба	мм (дюйм)	9,53 (3/8")			12,7 (1/2")	15,88 (5/8")
Рабочий диапазон наружных температур	охлаждение	°С	0...+50	-15...+50			
	нагрев	°С	-15...+30				
Внешние габариты	внутренний блок (Ш×В×Г)	мм	715×285×194	805×285×194	805×285×194	957×302×213	1040×327×220
	наружный блок (Ш×В×Г)	мм	720×495×270	720×495×270	720×495×270	805×554×330	890×673×342
Габариты упаковки	внутренний блок (Ш×В×Г)	мм	780×360×285	870×360×285	870×360×285	1035×380×305	1120×405×310
	наружный блок (Ш×В×Г)	мм	828×540×298	828×540×298	828×540×298	915×615×370	995×740×398
Вес нетто	внутренний блок	кг	7,5	7,6	7,6	10,0	12,3
	наружный блок	кг	22,8	23,2	23,2	32,7	42,9
Вес брутто	внутренний блок	кг	10,0	9,7	9,8	13,0	15,8
	наружный блок	кг	24,8	25,0	25,0	35,4	45,9

ГАБАРИТЫ

Модель	MDSBF-07HRDN1	MDSAF-09HRFN8	MDSAF-12HRFN8	MDSAF-18HRFN8	MDSAF-24HRFN8	
A	MM	715	805	805	957	1040
B	MM	285	285	285	302	327
C	MM	194	194	194	213	220

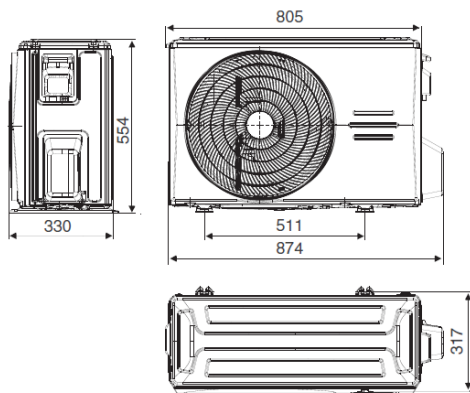
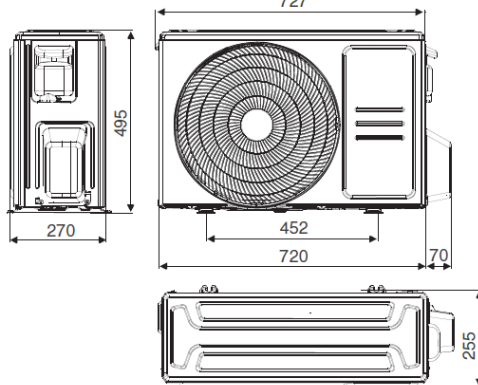


MDSBF-07HRDN1 – MDSAF-24HRFN8

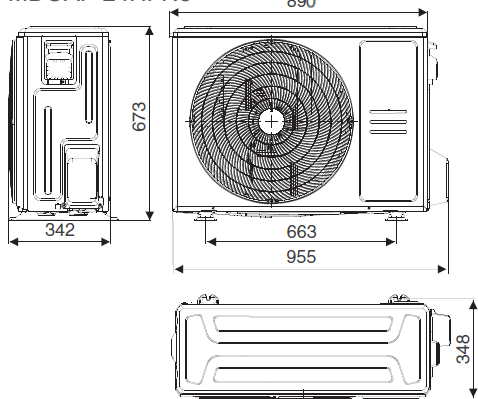


MDOBF-07HDN1 / MDOAF-09-12HRFN8

MDOAF-18HRFN8



MDOAF-24HRFN8



ИНВЕРТОРНЫЕ МУЛЬТИ-СПЛИТ- СИСТЕМЫ

- Наружные блоки
- Настенные внутренние
блоки



ФУНКЦИИ



Настенные блоки
INFINI INVERTER

3D DC-Inverter	+
ERP Inverter	+
Хладагент R32	+
Надежные компрессоры GMCC	+
Защита от резких перепадов напряжения	+
Работа в условиях нестабильных электрических сетей	+
Антикоррозийная обработка внутреннего и наружного блока Golden Fin	+
Функция самодиагностики	+
Защитная крышка вентиляей наружного блока	+
Низкий уровень шума	+
Инверторный мотор вентилятора внутреннего блока	+
Ночной режим (режим комфортного сна)	+
Функция температурной компенсации	+
Функция Follow me	+
ИК пульт с держателем (в комплекте)	+
Проводной пульт	Опция (KJR-12B/29B1)
Защита помещения от замораживания (поддержание температуры 8 °С)	+
Возможность подключения к системе центрального управления, системе диспетчеризации, системе удаленного управления	
Клеммы удаленного включения/отключения	
Клеммы выдачи сигнала об аварии	
Встроенная дренажная помпа	
Возможность подключения воздуховода подачи свежего воздуха	
Универсальное подключение воздухопроводов (забор снизу или забор сзади)	
Автоматический перезапуск (с сохранением настроек пользователя)	+
Биполярный ионизатор Air Magic	+
Круговое распределение воздушного потока	
Широкий температурный диапазон	+
Автоматическая оттайка	+
Обслуживание без снятия блока с монтажной пластины	+
Присоединение дренажа с двух сторон	+
3D Air Flow (регулировка вертикальных и горизонтальных жалюзи с пульта ДУ)	+
Wi-Fi-управление	Опция (EU-OSK105)
Запоминание положения жалюзи	+
Возможность отключения дисплея внутреннего блока	+
Возможность отключения звуковых сигналов внутреннего блока	+
Предотвращение обдува холодным воздухом	+
Таймер	+
Режим турбо	+
Противопылевой фильтр высокой плотности	+
Стандартный противопылевой фильтр	
Фотокаталитический фильтр тонкой очистки	+
Качественный пластик (не желтеет, нет выделения вредных веществ)	+

СПЕЦИФИКАЦИЯ

ВНУТРЕННИЕ БЛОКИ

MD C AG I 12 H R F N8

- Хладагент:
N8 – R32
- Тип управления:
F – Full (3D) DC-Inverter, ERP
(полностью инверторная система)
- Система управления:
R – инфракрасный ПДУ;
W – проводной пульт
- Режим работы:
H – охлаждение и обогрев
- Производительность, БТЕ/ч:
указанное число × 1000
- I – внутренний блок мульти-сплит-системы
- Серия:
AG – настенный блок серии Infini;
A4 – кассетный компактный;
I – канальный
- Тип внутреннего блока:
S – настенный;
C – кассетный;
T – канальный
- MD – мульти-сплит-система MDV

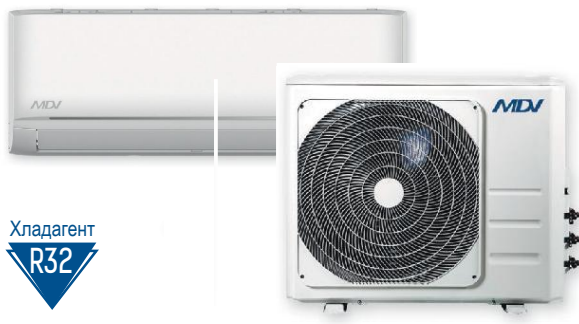
НАРУЖНЫЕ БЛОКИ

MD 5 O 36 H F N8

- Хладагент:
N8 – R32
- Тип управления:
F – Full (3D) DC-Inverter, ERP
(полностью инверторная система)
- Режим работы:
H – охлаждение и обогрев
- Производительность, БТЕ/ч:
указанное число × 1000
- O – наружный блок
- 2–5 – количество подключаемых
внутренних блоков (максимальное)
- MD – мульти-сплит-система MDV

Полностью инверторная мульти-сплит-система Free Match

ПОДКЛЮЧЕНИЕ ОТ 1 ДО 5 ВНУТРЕННИХ БЛОКОВ



Класс A++
ERP 3D DC-Inverter

Гарантия 3 года

Мульти-сплит-система серии **Free Match** – полностью инверторная система, соответствующая стандартам ERP. Широкие возможности компоновки внутренних блоков, подбираемых в соответствии с требуемой холодопроизводительностью для того или иного помещения, позволяют максимально гибко подходить к проектированию системы кондиционирования и с идеальной точностью настраивать ее под нужды пользователей.

ПРЕИМУЩЕСТВА: надежная работа системы

Компрессор GMCC

Компрессор GMCC (Guangdong Midea-Toshiba Compressor Corporation) — японские технологии для надежной и стабильной работы кондиционера.

Технология 3D DC-Inverter (полностью инверторная система)

Технология 3D DC-Inverter обеспечивает высокую энергоэффективность кондиционера, повышает надежность системы и снижает уровень шума во время ее эксплуатации.

3D DC-Inverter – это DC-инверторный компрессор + DC-инверторные вентиляторы наружного и внутреннего блоков.

Функция самодиагностики

Микроконтроллер, непрерывно следящий за состоянием узлов и параметрами кондиционера, автоматически завершит его работу и тем самым защитит от поломки в случае возникновения нештатной ситуации. На дисплее внутреннего блока отображается код ошибки или неисправности.

Антикоррозийное гидрофильное покрытие теплообменника Golden Fin

Антикоррозийное покрытие Golden Fin повышает эффективность теплопередачи, а также увеличивает срок эксплуатации кондиционера.

GMCC



Преимущества внутренних блоков

Трехмерное управление воздушным потоком (3D Air Flow)

Ступенчатое регулирование вертикального и горизонтального положения жалюзи позволяет максимально точно отрегулировать направление воздушного потока в помещении. Режим качания обеспечивает равномерное распределение воздуха. Настраивается с помощью пульта дистанционного управления.



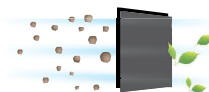
Биполярный ионизатор Air Magic

Биполярный ионизатор генерирует и положительные (катионы), и отрицательные (анионы) ионы. Они уничтожают находящиеся в воздухе бактерии и превращают их в безвредные молекулы воды.



Фотокаталитический фильтр тонкой очистки

Фотокаталитический фильтр с диоксидом титана (TiO₂) очищает воздух от формальдегидов, аммиака и других примесей. Фильтр восстанавливает свои свойства под действием прямых солнечных лучей и по этой причине не требует замены.



Функция Follow me

Функция Follow me помогает создать комфортные условия в помещении и разумно расходовать электроэнергию. После активации данной функции кондиционер отслеживает температуру в помещении с помощью датчика в пульте дистанционного управления. Положив пульт рядом с собой, пользователь обеспечит комфортную температуру непосредственно в той части помещения, где он находится.



Функция дежурного обогрева (8 °C)

Функция дежурного обогрева (8 °C) полезна при установке сплит-системы в доме без центрального отопления, например на даче или в загородном коттедже. Как только температура в помещении опускается до 8 °C, кондиционер переключается в режим обогрева и поддерживает температуру на этой отметке.



Отключение подсветки дисплея и звуковых сигналов внутреннего блока

Для обеспечения максимального комфорта пользователь может отключить подсветку дисплея и звуковые сигналы внутреннего блока. Подсветка дисплея и звуковые сигналы отключаются с помощью пульта дистанционного управления.



Wi-Fi-управление

Удаленное управление из любой точки мира посредством Wi-Fi-конвертера и приложения NetHomePlus. Доступно включение/выключение кондиционера, изменение настроек, управление функциями. Настенные блоки оснащаются модулем EU-OSK105.

Функция контролируемого энергосбережения (GEAR)

В сплит-системах серии INFINI предусмотрена функция ограничения производительности до 75% или до 50% от номинального значения. Частота компрессора и скорость двигателей вентиляторов наружного и внутреннего блоков также будут ограничены этими пределами. Данная функция позволяет существенно сэкономить электроэнергию.



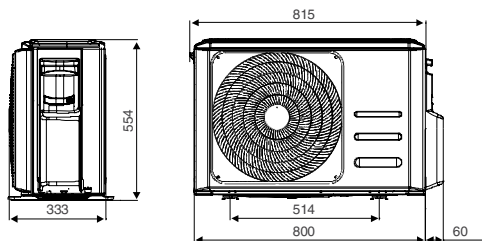
ТЕХНИЧЕСКИЕ ХАРАКТЕРИСТИКИ

НАРУЖНЫЕ БЛОКИ

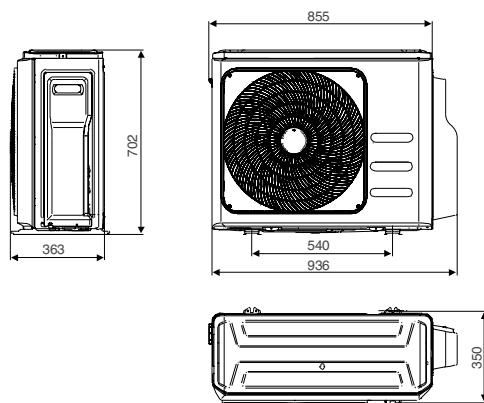
Модель		MD20-14HFN8	MD20-18HFN8	MD30-21HFN8	MD30-27HFN8	MD40-28HFN8	MD40-36HFN8	MD50-42HFN8	
Номинальная холодопроизводительность	кВт	4,10 (1,47–4,98)	5,28 (2,23–5,57)	6,15 (1,99–6,59)	7,91 (3,03–8,50)	8,21 (2,49–10,26)	10,55 (2,74–11,29)	12,31 (2,64–12,31)	
Номинальная теплопроизводительность	кВт	4,40 (1,61–4,84)	5,57 (2,34–5,63)	6,45 (1,99–6,68)	8,21 (2,20–8,50)	8,79 (1,61–10,14)	10,55 (3,60–10,83)	12,31 (3,52–12,31)	
Электропитание	В/Гц/ф	220-240/50/1							
Охлаждение	номинальная потребляемая мощность	1,27 (0,10–1,65)	1,63 (0,69–2,00)	1,91 (0,18–2,20)	2,45 (0,23–3,25)	2,50 (0,15–3,34)	3,27 (0,21–4,13)	3,80 (0,18–4,60)	
	SEER	6,80	6,10	6,50	6,10	7,00	6,50	6,50	
	класс энергоэффективности	A++							
	номинальный потребляемый ток	5,8 (1,2 - 7,1)	7,1 (3,2 - 9,0)	8,3 (1,8 - 10,0)	11,2 (2,1 - 14,7)	10,9 (1,3 - 14,5)	15,0 (1,5 - 18,0)	17,4 (1,3-20,7)	
Нагрев	номинальная потребляемая мощность	1,19 (0,22–1,63)	1,50 (0,60–1,78)	1,74 (0,35–1,80)	2,21 (0,33–2,96)	2,40 (0,28–3,20)	2,85 (0,53–3,68)	3,30 (0,57–4,30)	
	SCOP (усредненный, T _{biv} = -7°C)	4,00	4,00	4,00	4,00	4,00	4,00	3,80	
	класс энергоэффективности	A+							
	номинальный потребляемый ток	5,4 (1,9–7,2)	6,6 (2,8–8,0)	7,6 (2,6–8,0)	10,1 (2,6–13,5)	10,4 (2,0–14,0)	13,5 (2,6–16,1)	15,0 (2,7–17,7)	
Максимальная потребляемая мощность	кВт	2,75	3,05	3,91	4,10	4,15	4,60	4,70	
Максимальный потребляемый ток	А	12,0	13,0	17,0	18,0	19,0	21,5	22,0	
Межблочный кабель	мм ²	(4×1,5)×2		(4×1,5)×3		(4×1,5)×4		(4×1,5)×5	
Уровень шума	дБ(А)	55,0	54,0	55,0	55,0	63,0	62,5	61,5	
Тип компрессора		Ротационный							
Бренд компрессора		GMCC							
Максимальная длина трубопровода	до дальнего ВБ (только 1 ВБ системы)	25		30		35			
	до любого из остальных ВБ	20		20		20			
Макс. суммарная длина трубопроводов	м	40		60		80			
Максимальный перепад по высоте ВБ–НБ	м	15							
Максимальный перепад по высоте ВБ–ВБ	м	10							
Хладагент	тип	R32							
	заправка	кг	1,10	1,25	1,50	1,85	2,10	2,10	2,90
Суммарная длина трассы, не требующая дозаправки	м	15		22,5		30			37,5
Дозаправка	жидкостная труба 6,35 (1/4")	г/м							12
	жидкостная труба 9,53 (3/8")	г/м							24
Диаметр труб	жидкостная труба	мм (дюйм)	6,35 (1/4")×2		6,35 (1/4")×3		6,35 (1/4")×4		6,35 (1/4")×5
	газовая труба	мм (дюйм)	9,53 (3/8")×2		9,53 (3/8")×3		9,53 (3/8")×3 + 12,7 (1/2")×1		9,53 (3/8")×4 + 12,7 (1/2")×1
Рабочий диапазон наружных температур	охлаждение	°C	-15...+50						
	нагрев	°C	-15...+24						
Внешние габариты (Ш×В×Г)	мм	805×554×330		890×673×342		946×810×410			
Габариты упаковки (Ш×В×Г)	мм	915×615×370		1030×750×438		1090×885×500			
Вес	нетто	кг	31,6	35,0	43,3	48,0	62,1	68,8	74,1
	брутто	кг	34,7	38,0	47,1	51,8	67,7	75,6	79,5

ГАБАРИТЫ

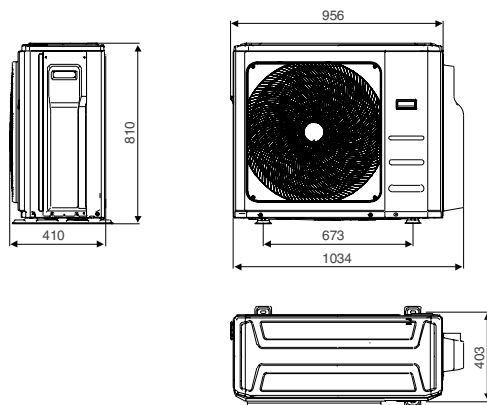
MD2O-14HFN8
MD2O-18HFN8




MD3O-21HFN8
MD3O-27HFN8



MD4O-28HFN8
MD4O-36HFN8
MD5O-42HFN8



НАСТЕННЫЕ ВНУТРЕННИЕ БЛОКИ INFINI INVERTER

Модель							
		MDSAG(L)-07HRFN8	MDSAG(L)-09HRFN8	MDSAG(L)-12HRFN8	MDSAG(L)-18HRFN8	MDSAG(L)-24HRFN8	
Охлаждение	кВт	2,05	2,64	3,52	5,28	7,03	
Нагрев	кВт	2,35	2,93	3,81	5,57	7,33	
Электропитание	В/Гц/Ф	220~240/50/1					
Номинальная потребляемая мощность	Вт	23			36	62	
Расход воздуха	м³/ч	260 - 460		350 - 530	500 - 800	610 - 1090	
Уровень шума	дБ(А)	20 / 22 / 32 / 37		21 / 22 / 32 / 37	31 / 37 / 41	34,5 / 37 / 46	
Диаметр труб	жидкостная труба	6,35 (1/4")				9,53 (3/8")	
	газовая труба	9,53 (3/8")			12,7 (1/2")	15,88 (5/8")	
Внешние габариты (Ш×В×Г)	мм	729×292×200	729×292×200	835×295×208	971×321×228	1082×337×234	
Габариты упаковки (Ш×В×Г)	мм	790×370×270	790×370×270	875×375×285	1045×405×315	1155×415×315	
Вес	нетто	кг	8,0	8,0	8,7	11,2	13,6
	брутто	кг	10,6	10,6	11,5	14,6	17,4

ФУНКЦИОНАЛЬНЫЕ ОСОБЕННОСТИ

Эффективность



3D DC-Inverter



медные трубки с
внутр. канавками
трапецидальной
формы

Надежность



функция
самодиаг-
ностики



автoma-
тический
перезапуск



антикоррозийное
покрытие
теплообменника
Golden Fin

Здоровье и комфорт



температурная
компенсация
(защита от
простуды)



функция
Follow me



фотокаталитический
фильтр тонкой
очистки



низкий
уровень
шума



ночной
режим



теплый
пуск



возможность
отключения
подсветки дисплея (Air Magic)
и звук. сигналов
внутр. блока



биполярный
ионизатор

Широкий функционал



проводной пульт
управления
(опция)



дежурный
обогрев
(8 °С)



запоминание
положения
жалюзи



режим
Turbo



Wi-Fi-
управление
(опция EU-OSK105)



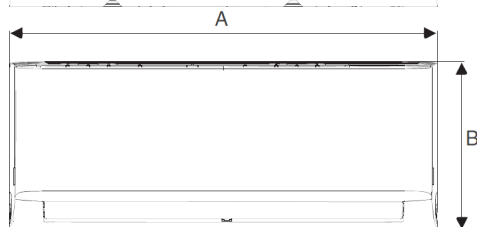
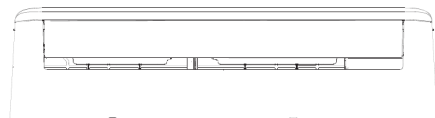
3D Air
Flow



таймер

ГАБАРИТЫ



MDSAG-07-24HRFN8



Модель		MDSAG-07(09)HRFN8	MDSAG-12HRFN8	MDSAG-18HRFN8	MDSAG-24HRFN8
A	мм	729	835	971	1082
B	мм	292	295	321	337
C	мм	200	208	228	234





FREE MATCH. ТАБЛИЦЫ КОМБИНАЦИЙ

MD20-14HFN8	1 блок	2 блока		MD20-18HFN8	1 блок	2 блока	
	7	7+7	9+9		7	7+7	9+9
	9	7+9	9+12		9	7+9	9+12
	12	7+12			12	7+12	12+12
	18				18		

MD30-21HFN8	1 блок	2 блока		3 блока	
	7	7+7	9+9	7+7+7	9+9+9
	9	7+9	9+12	7+7+9	
	12	7+12	9+18	7+7+12	
	18	7+18	12+12	7+9+9	

MD30-27HFN8	1 блок	2 блока			3 блока			
	7	7+7	9+9	12+18	7+7+7	7+9+9	9+9+9	9+12+12
	9	7+9	9+12	18+18	7+7+9	7+9+12	9+9+12	12+12+12
	12	7+12	9+18		7+7+12	7+9+18	9+9+18	
	18	7+18	12+12		7+7+18	7+12+12		

MD40-28HFN8	1 блок	2 блока			3 блока			4 блока			
	7	7+7	9+9	12+18	7+7+7	7+9+9	9+9+9	12+12+12	7+7+7+7	7+7+9+9	7+9+9+12
	9	7+9	9+12	12+24	7+7+9	7+9+12	9+9+12		7+7+7+9	7+7+9+12	9+9+9+9
	12	7+12	9+18	18+18	7+7+12	7+9+18	9+9+18		7+7+7+12	7+9+9+9	
	18	7+18	12+12		7+7+18	7+12+12	9+12+12				
	24	7+24	9+24								

MD40-36HFN8	1 блок	2 блока			3 блока			4 блока			
	7	7+7	9+18	7+7+7	7+9+18	9+9+12	12+12+12	7+7+7+7	7+7+12+12	7+9+12+12	9+9+12+12
	9	7+9	9+24	7+7+9	7+9+24	9+9+18	12+12+18	7+7+7+9	7+7+12+18	7+12+12+12	9+12+12+12
	12	7+12	12+12	7+7+12	7+7+12	9+9+24		7+7+7+12	7+9+9+9	9+9+9+9	12+12+12+12
	18	7+18	12+18	7+7+18	7+12+18	9+12+12		7+7+7+18	7+9+9+12	9+9+9+12	
	24	7+24	12+24	7+7+24	7+12+24	7+12+18		7+7+9+9	7+9+9+18	9+9+9+18	
		9+9	18+18	7+9+9	7+18+18	9+12+24		7+7+9+12			
		9+12		7+9+12	9+9+9	9+18+18		7+7+9+18			

- рекомендуемые комбинации (загрузка ≤100%, выполнение ERP);
- рекомендуемые комбинации (загрузка ≤130%, небольшое снижение производительности и эффективности при одновременной работе всех внутренних блоков);
- допустимые, но не рекомендуемые комбинации (загрузка более 130%, существенное снижение производительности и эффективности при одновременной работе всех внутренних блоков).

MD5O-42HFN8	1 блок	2 блока	3 блока				
	7	7+7	9+18	7+7+7	7+9+18	9+9+12	12+12+12
	9	7+9	9+24	7+7+9	7+9+24	9+9+18	12+12+18
	12	7+12	12+24	7+7+12	7+12+12	9+9+24	12+12+24
	18	7+18	12+18	7+7+18	7+12+18	9+12+12	12+18+18
	24	7+24	12+24	7+7+24	7+12+24	9+12+18	
		9+9	18+18	7+9+9	7+18+18	9+12+24	
		9+12		7+9+12	9+9+9	9+18+18	
	4 блока						
	7+7+7+7	7+7+9+18	7+9+9+12	7+12+12+12	9+9+12+12		
	7+7+7+9	7+7+9+24	7+9+9+18	7+12+12+18	9+9+12+18		
	7+7+7+12	7+7+12+12	7+9+9+24	7+12+12+24	9+9+12+24		
	7+7+7+18	7+7+12+18	7+9+12+12	9+9+9+9	9+12+12+12		
	7+7+7+24	7+7+12+24	7+9+12+18	9+9+9+12	9+12+12+18		
	7+7+9+9	7+7+18+18	7+9+12+24	9+9+9+18	12+12+12+12		
	7+7+9+12	7+9+9+9	7+9+18+18	9+9+9+24	12+12+12+18		
	5 блоков						
	7+7+7+7+7	7+7+7+12+12	7+7+9+12+12	7+9+12+12+12			
	7+7+7+7+9	7+7+7+12+18	7+7+9+12+18	9+9+9+9+9			
	7+7+7+7+12	7+7+9+9+9	7+7+12+12+12	9+9+9+9+12			
	7+7+7+7+18	7+7+9+9+12	7+7+12+12+18	9+9+9+9+18			
	7+7+7+9+9	7+7+9+9+18	7+9+9+9+9	9+9+9+12+12			
	7+7+7+9+12		7+9+9+9+12	9+9+12+12+12			
	7+7+7+9+18		7+9+9+9+18				
			7+9+9+12+12				



– рекомендуемые комбинации (загрузка ≤100%, выполнение ERP)

– рекомендуемые комбинации (загрузка ≤130%, небольшое снижение производительности и эффективности при одновременной работе всех внутренних блоков);

– допустимые, но не рекомендуемые комбинации (загрузка более 130%, существенное снижение производительности и эффективности при одновременной работе всех внутренних блоков).

ПУЛЬТЫ УПРАВЛЕНИЯ

БЕСПРОВОДНОЙ ПУЛЬТ УПРАВЛЕНИЯ RG10



Дисплей: монохромный ЖК-дисплей

Подсветка дисплея: активация подсветки при нажатии любой клавиши

Панель управления: кнопочный ввод

Напряжение питания: 3 В; 2 щелочные батарейки типа AAA

ПРОВОДНОЙ ПУЛЬТ УПРАВЛЕНИЯ KJR-12B



Дисплей: монохромный ЖК-дисплей

Панель управления: кнопочный ввод

Напряжение питания: 5 В

Длина кабеля: не более 20 метров

Сечение кабеля: 5×0,5 мм²

Количество подключений: можно подключить только 1 внутренний блок

ПРОВОДНОЙ ПУЛЬТ УПРАВЛЕНИЯ KJR-29B1



Дисплей: монохромный ЖК-дисплей

Подсветка дисплея: активация подсветки при нажатии любой клавиши

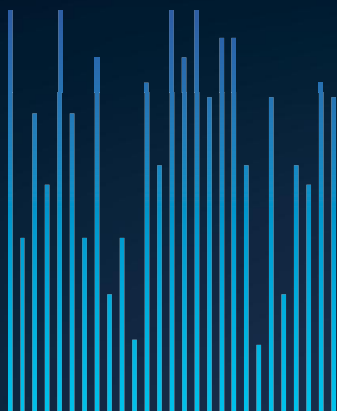
Панель управления: touch-style (сенсорное управление)

Напряжение питания: 5 В

Длина кабеля: не более 20 метров

Сечение кабеля: 4×0,5 мм²

Количество подключений: можно подключить только 1 внутренний блок



MDV

**ПРОФЕССИОНАЛЬНОЕ
КЛИМАТИЧЕСКОЕ
ОБОРУДОВАНИЕ**

**Официальный дистрибьютор MDV
в Республике Беларусь**

ООО «Биоконд»

Тел. +375 (17) 388-22-82,

+375 (44) 537-37-87

+375 (29/33/44) 622-37-37

E-mail: mail@biocond.by

